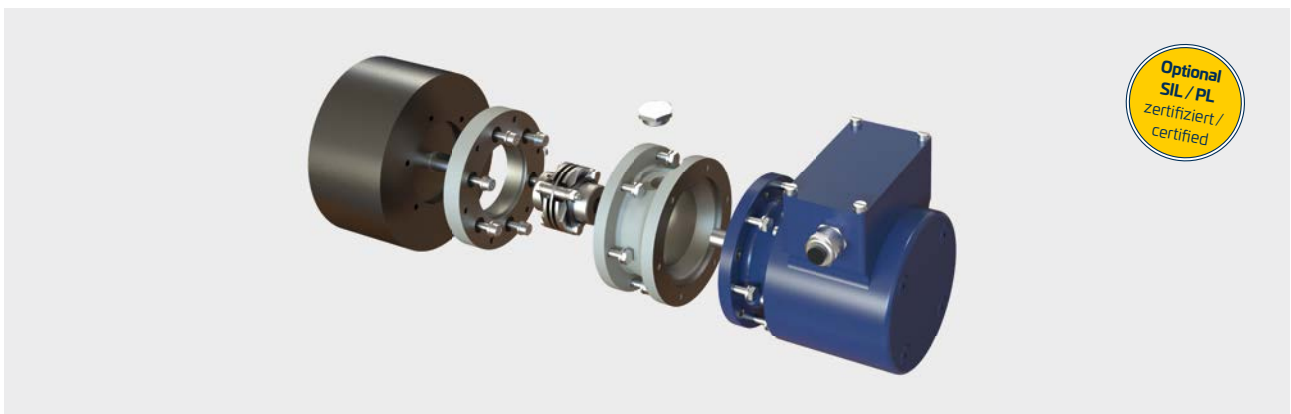


Anfrageformular für Kupplungen / Engineering Support

Bei Ersatzteilanfragen füllen Sie bitte nur die nachstehenden zwei Tabellen aus.

Absender			
Firma:		Ansprechpartner:	
		Telefon:	
Adresse:		Fax:	
		E-Mail:	

Ersatzteile			
Seriennummer:		Auftragsnummer (optional):	
Endkunde / Land des Endkunden:			



Beispiel

Neugerät

1 Anwendung:

- Modernisierung Neuanlage

Beschreibung der Anwendung:

2 Ausführung:

- Standard Sicherheitsbauteile Ex-Schutz Andere:

3 Stückzahl:

.....

4 Bedarfszeitpunkt / Liefertermin:

.....

5 Drehzahlen (Drehzahlbereiche / maximale Drehzahl):

.....

6 Isolation gegen Stromfluss, z.B.: Anbau an Motor

notwendig nicht notwendig

7 Anbau:

→ Skizze beilegen, soweit möglich

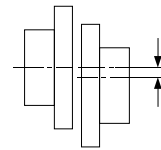
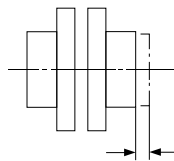
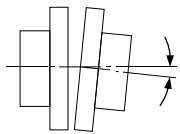
Drehgeber, Flansch Drehgeber, Fuß Tacho-Generator

8 Versatz:

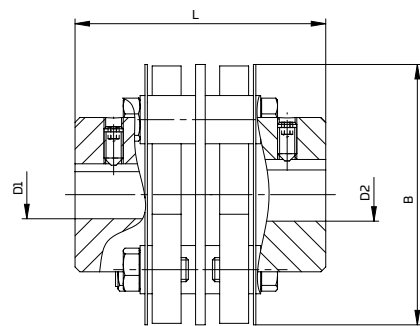
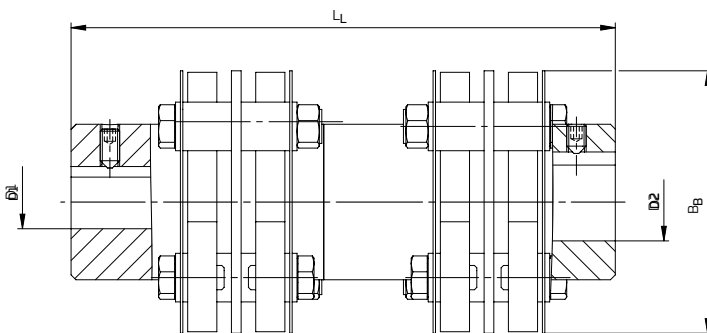
Winkelversatz in °:

Axialer Versatz in mm:

Radialer Versatz in mm:



9 Maße:



Maximale Länge L:

Maximale Breite B:

Bohrungsdurchmesser D1 (Antriebsseite):

Bohrungsform D1 (Kegel / Zylinder):

Befestigung Antriebsseite (Passfeder / Klemmnabe):

Bohrungsdurchmesser D2 (Drehgeber):

Bohrungsform D2 (Kegel / Zylinder):

Befestigung Drehgeber (Passfeder / Klemmnabe):

Zugänglichkeit der Kupplung und Kupplungsschrauben:

- Gegeben
- Eingeschränkt (Beschreibung / Zeichnung / Foto)

.....

.....

.....

.....

Zustand der Kundenwelle:

- Beschädigungsfrei, rostfrei
- Gebrauchsspuren (Beschreibung / Foto)

.....

.....

.....

.....

10 Äußere Einwirkungen (Umgebung):

- Ausführung in korrosionsbeständigem Stahl

Temperaturbereich: -25°C bis +85°C Andere:

Sonstige Einwirkungen:

.....

11 Sonstiges:

.....

.....

.....

.....

.....

.....

.....

.....

.....

.....

.....

.....

.....

.....

.....

.....

.....

.....

.....

.....

.....

.....

.....

.....

.....

.....

.....