



Prüfstand / Motor: Nachträgliche Installation einer SIL-zertifizierten Drehgeber- und Anbaulösung für einen Prüfstand

- Zertifizierte Gebertechnik
- Zertifizierter mechanischer Anbau
- Gesamtlösung aus einer Hand



Grenzdrehzahlswitcher EGSHJ 41 von Hübner Giessen inklusive zertifiziertem Hohlwellenanbau zur sicheren Überwachung der Drehzahl am Prüfstandsmotor.

Aufgabenstellung

Ausgehend von einer existierenden Lösung zur Drehzahlüberwachung, die nicht SIL-zertifiziert war, sollte nun eine SIL-konforme Drehzahlüberwachung inklusive zertifiziertem Anbau die Betriebssicherheit erhöhen.

Die Lösung von Hübner Giessen

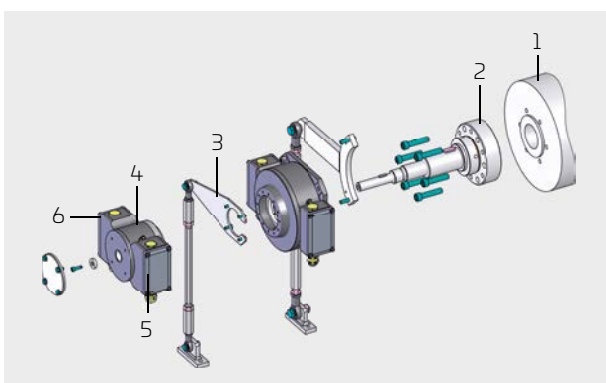
Die Vorgaben des Kunden bezüglich SIL-zertifizierter Drehzahlüberwachung erfüllt nun der in diesem Fall eingesetzte Grenzdrehzahlswitcher EGSHJ 41 von Hübner Giessen.

Zusammen mit zertifiziertem mechanischem Zubehör konnte ein Anbau mit Fehlerausschluss realisiert werden.

Der Kunde profitierte des Weiteren davon, dass er bei Hübner Giessen alles aus einer Hand erhält.

Die schematische Darstellung zeigt

- Kundenschnittstelle (1)
- Safety-Adapterwelle (2)
- Safety-Drehmomentstütze (3)
- Grenzdrehzahlswitcher EGSHJ 41 (4)
- SIL-zertifizierte Schaltausgänge (5)
- zusätzlicher Inkrementalausgang (6)



Schematische Darstellung der zertifizierten Drehgeber- und Anbaulösung.

Produkte

- EGSHJ 41
- Zertifizierter Hohlwellenanbau
- Flansch-Adapterwelle
- Drehmomentstütze
- Engineering Support