



DEUTSCH | ENGLISH

## Verdrehsteife Kupplungen für Drehgeber

HK(SI) 5 / HKD(SI) 5 / HKI 97-112 / CPS / Zwischenflansche

## Torsion-resistant couplings for encoders

HK(SI) 5 / HKD(SI) 5 / HKI 97-112 / CPS / Intermediate flanges



## Inhalt

## Contents

Aufgabenstellung und Lösung	3
Übersicht Kupplungen	4
HK/HKI 5	6
HKS/HKSI 5	8
HKD/HKDI 5	10
HKDS/HKDSI 5	12
HKI 97-112	14
CPS	16
Zwischenflansche	17
Typenschlüssel	18
Nabenbohrungen	19

Task and solution	3
Couplings at a glance	4
HK/HKI 5	6
HKS/HKSI 5	8
HKD/HKDI 5	10
HKDS/HKDSI 5	12
HKI 97-112	14
CPS	16
Intermediate flanges	17
Type code	18
Hub bores	19

### Präzision. Stärke. Kundenfokussierung.

Wir sind fasziniert von Technik und verstehen unsere Kunden. Mit außergewöhnlichen Ideen und maßgeschneiderten Lösungen stehen wir fest an Ihrer Seite und unterstützen Sie mit robusten Drehgebersystemen, leistungsstarker Antriebstechnik und weltweitem Service. Gemeinsam mit unseren Kunden meistern wir so die großen Herausforderungen der Schwerindustrie und anderer Bereiche mit rauen Einsatzbedingungen und machen Ihr Geschäft nachhaltig besser. Welche Herausforderungen haben Sie für uns?

#### Unsere Anwendungsbereiche:

- Hütten- und Walzwerktechnik
- Hafen- und Krantechnik
- Bergbau
- Öl- und Gasindustrie
- Papierindustrie
- Verkehrstechnik
- Marinetechnik
- Energieerzeugung
- ... und viele weitere Anwendungen

### Precision. Strength. Customer focused.

We are fascinated by technology – and we understand our customers. We stand firmly at your side with exceptional ideas and tailor-made solutions and support our customers by offering them robust encoder systems, powerful drive technology and global service. This is how we work together with our customers to overcome the huge challenges in the heavy-duty industry and other fields subject to harsh conditions and to sustainably improve their business. What challenges do you want us to tackle?

#### Our fields of applications:

- Metal and rolling mill technology
- Harbour and crane technology
- Mining industry
- Oil and gas industry
- Paper industry
- Transport
- Marine engineering
- Power generation
- ... and many other applications

## Aufgabenstellung und Lösung

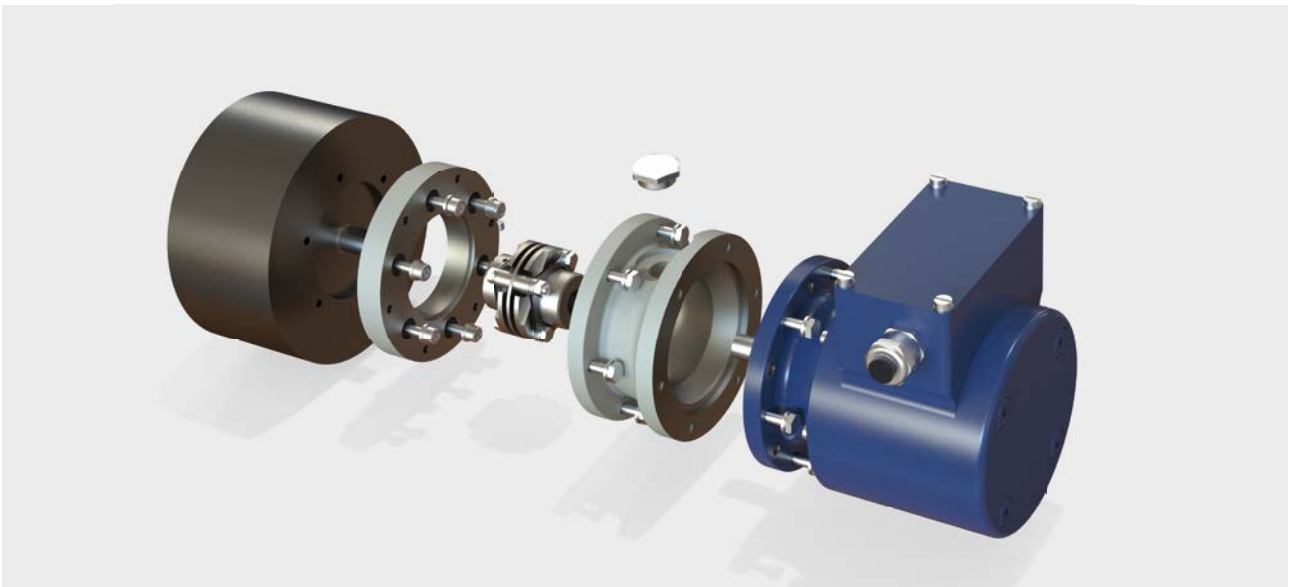
## Task and Solution

### Aufgabenstellung

In der Schwerindustrie sind Drehgeberlösungen gefragt, die auch unter extrem rauen Umgebungsbedingungen mit hohen Belastungen durch Schock, Vibration, Temperatur, Staub, Schmutz und Flüssigkeiten zuverlässig über viele Jahre die geforderten Signale für die Prozesssteuerung liefern. Umgebungen mit Explosionsgefahr stellen weitere herausfordernde Anforderungen. Jeder ungeplante Stillstand verursacht hohe Produktionsverluste. Neben der Auswahl eines geeigneten robusten Drehgebers hat auch die Qualität des mechanischen Anbaus großen Einfluss auf die Signalgüte. Axiales oder radiales Wellenspiel sowie Winkelversatz müssen beim Drehgeberanbau ausgeglichen werden.

### Task

The heavy-duty industry demands encoder solutions that reliably provide the required signals for process control over many years, even under extreme environmental conditions with heavy loads due to shock, vibration, temperature, dust, dirt and liquids. Potentially explosive environments involve further challenging requirements. Every unplanned downtime causes significant production losses. In addition to selecting a suitable robust encoder, the quality of the mechanical mounting also has a significant influence on the signal quality. The axial or radial shaft backlash and the angular offset need to be balanced when the encoder is mounted.



### Lösung

Johannes Hübner Giessen, die Spezialisten für echte Heavy Duty-Drehgeberlösungen in der Schwerindustrie weltweit, bieten für den Anbau von Inkremental- sowie Absolutwertgebern in rauen Umgebungen die passenden verdrehsteifen Kupplungen, Adapterscheiben und Zwischenflanschen.

#### Kupplungen von Hübner Giessen gibt es in verschiedenen Ausführungen:

- Einfach- und Doppelgelenkkupplungen für Flansch- und Fußanbau
- Optional mit Isolierung zum Schutz vor Lager- bzw. Wellenströmen
- Spezielle Kupplungen für Drehgeber-Anbauten mit funktionaler Sicherheit (PL e)
- Kupplungen zum Einsatz in explosionsgefährdeten Bereichen
- Lösungen für Drehgeber-Anbauten mit erhöhtem Versatz oder beengtem Bauraum
- Mit verschiedenen Längen und Bohrungsdurchmessern

### Solution

Johannes Hübner Giessen, the specialist for genuine heavy-duty encoder solutions in the heavy-duty industry worldwide, offers suitable torsion-resistant couplings, adapter discs and intermediate flanges for mounting incremental and absolute encoders under tough environmental conditions

#### Couplings from Hübner Giessen are available in different designs:

- Single and double joint couplings for flange and foot mounting
- Optionally available with isolation for protection against bearing and shaft currents
- Special couplings for encoder installations with functional safety (PL e)
- Couplings for use in potentially explosive atmospheres
- Solutions for encoder installations with increased misalignment or narrow installation space
- With different lengths and bore diameters

# Übersicht Kupplungen

## Couplings at a glance

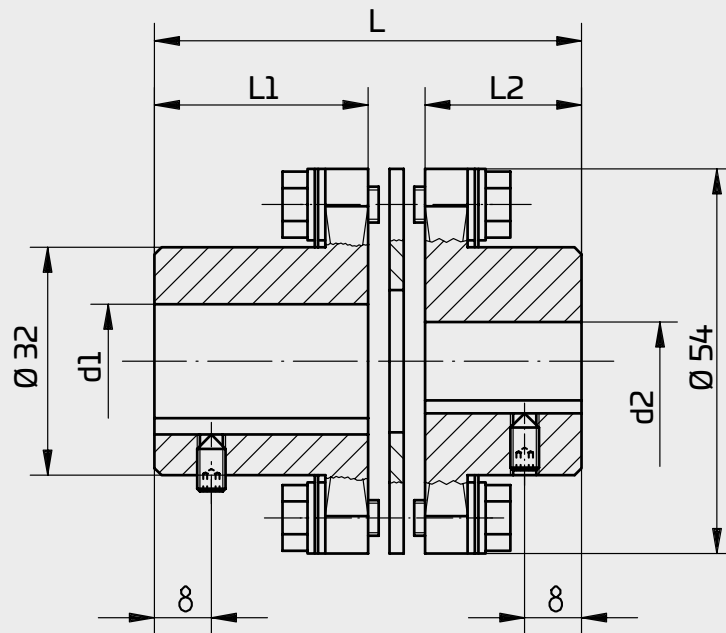
	Einfachgelenk-Kupplungen / Single joint couplings	
Baureihe / Series	HK 5	HKS 5
<b>Anwendungsbereich / Fields of application</b>	Für Drehgeber-Anbauten mit geringem Versatz / For encoder installations with low misalignment	Für Drehgeber-Anbauten mit geringem Versatz und funktionaler Sicherheit (PL e) / For encoder installations with low misalignment and functional safety (PL e)
Drehgeber mit Flanschbau / Encoders with flange mounting	x	x
Drehgeber mit Fußbau / Encoders with foot mounting	-	-
Tacho-Generatoren / Tacho generators	-	-
<b>Besondere Anforderungen / Special requirements</b>		
Sicherheitsbauteile nach DIN EN ISO 13849-2 (PL e) Safety components acc. to DIN EN ISO 13849-2 (PL e)	-	x
Optional: isolierte Ausführung / Optional: isolated design	x	x
Optional: Ausführung mit Ex-Schutz / Optional: design with Ex protection	-	x
<b>Material / Material</b>		
Edelstahl / Stainless steel	x	x
Aluminium / Aluminum	-	-
Kunststoff / Plastic	x	x
<b>Befestigung / Fastening</b>		
Passfeder / Feather key	x	x
Klemmung / Clamping	x	-
<b>Maße / Dimensions</b>		
Bohrungsdurchmesser / Bore diameter	6 – 22 mm	6 – 22 mm
Außendurchmesser / Outside diameter	54 mm	54 mm
Gesamtlänge / Total length	36 – 68 mm	52 – 68 mm
<b>Technische Eigenschaften / Technical properties</b>		
Gewicht ca. / Appr. weight	0,4 kg	0,4 kg
Massenträgheitsmoment ca. / Appr. mass moment of inertia	1,2 kg cm <sup>2</sup>	1,2 kg cm <sup>2</sup>
Max. zulässiges Drehmoment / Max. permitted torque	5 Nm	3 Nm
Max. Drehzahl / Max. speed	10000 rpm	6000 rpm
Schockfestigkeit / Shock resistance	10 g (kurzzeitig / short-time 100 g)	10 g (kurzzeitig / short-time 100 g)
Vibrationsfestigkeit / Vibration resistance	3 g (kurzzeitig / short-time 20 g)	3 g (kurzzeitig / short-time 20 g)
Temperaturbereich / Temperature range	-50 °C ... +120 °C	-50 °C ... +120 °C
<b>Nachgiebigkeiten / Versatz / Resilience / Misalignment</b>		
Radial / Radial	-	-
Winkel / Angle	0,5°	0,5°
Axial / Axial	±1 mm	±1 mm

Doppelgelenk-Kupplungen / Double joint couplings			Steckkupplungen / Plug-in couplings
HKD 5	HKDS 5	HKI 97-112	CPS
Für Drehgeber-Anbauten mit größerem Versatz / For encoder installations with larger misalignment	Für Drehgeber-Anbauten mit größerem Versatz und funktionaler Sicherheit (PL e) / For encoder installations with larger misalignment and functional safety (PL e)	Ideal für den Anbau von Tachogeneratoren / Ideal for mounting tachogenerators	Für Drehgeber-Anbauten mit erhöhtem Versatz oder beengtem Bauraum / For encoder installations with increased misalignment or narrow installation space
x	x	(x)	x
x	x	(x)	x
-	-	x	-
-	x	-	-
x	x	x	x
-	x	-	-
x	x	x	-
-	x	-	x
x	x	x	x
x	-	-	x
6–22 mm	6–22 mm	14–32 mm	6–30 mm
54 mm	54 mm	97 mm	25–56 mm
66–120 mm	68–120 mm	112 mm	25–57 mm
0.9 kg	0.6 kg	2.9 kg	N/A
2.4 kg cm <sup>2</sup>	1.9 kg cm <sup>2</sup>	28 kg cm <sup>2</sup>	N/A
5 Nm	3 Nm	100 Nm	N/A
8000 rpm	6000 rpm	12000 rpm	22000 rpm
kurzzeitig / short-time 50 g	10 g (kurzzeitig / short-time 100 g)	10 g (kurzzeitig / short-time 100 g)	10 g (kurzzeitig / short-time 100 g)
kurzzeitig / short-time 10 g	3 g (kurzzeitig / short-time 20 g)	3 g (kurzzeitig / short-time 20 g)	3 g (kurzzeitig / short-time 20 g)
-50 °C ... +120 °C	-50 °C ... +120 °C	-40 °C ... +110 °C	-30 °C bis / to +80 °C
0.5 mm	0.5 mm	1 mm	1.5 mm
-	-	-	1.5°
±1.5 mm	±1.5 mm	±2 mm	±1 mm



- Nichtrostende Einfachgelenk-Kupplungen, optimiert für Drehgeber
- Für Drehgeber-Anbauten mit Flansch und mit geringem Versatz
- Spielfrei, verdrehsteif und langlebig
- Sichere Drehübertragung mit Passfeder / Klemmung
- Option: isolierte Ausführung

- Non-corrosive single joint couplings, optimized for encoders
- For encoder installations with a flange and low misalignment
- Backlash-free, torsion-resistant and long-living
- Shaft connection with feather key / clamping
- Optional: isolated design



HM 84 M 52 211

Exemplarische Zeichnung einer Einfachgelenk-Kupplung  
Sample drawing of a single joint coupling

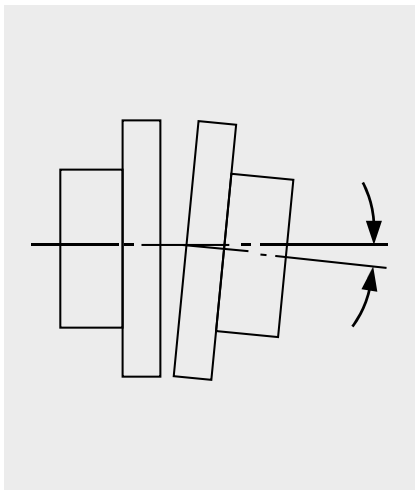
## Maße / Dimensions

Typ / Type	L [mm]	L1 [mm]	L2 [mm]
HK 500	36	13	13
HK 521	37	22	8
HK 520	44	22	13
HK 522	52	22	22
HK 532	60	30	22
HK 533	68	30	30
HKI 521*	36	22	8
HKI 520	42	22	13
HKI 522	50	22	22
HKI 532	58	30	22
HKI 533	66	30	30

\*Auf Geberseite mit Kerbverzahnung  $\varnothing 10$  mm nach DIN 5481. /

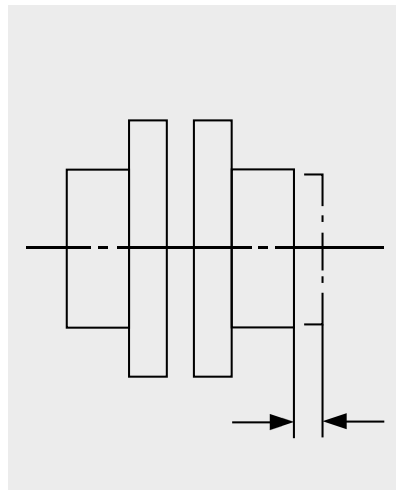
\*On the encoder side with spline  $\varnothing 10$  mm acc. to DIN 5481

Technische Daten / Technical data	
Bohrungsdurchmesser / Bore diameter	6 – 22 mm; 3/8" – 7/8"
Gewicht ca. / Appr. weight	0.4 kg
Massenträgheitsmoment ca. / Appr. mass moment of inertia	1.2 kg cm <sup>2</sup>
Max. zulässiges Drehmoment / Max. permitted torque	5 Nm
Max. Drehzahl / Max. speed	10000 rpm
Schockfestigkeit / Shock resistance	10 g (kurzzeitig / short-time 100 g)
Vibrationsfestigkeit / Vibration resistance	3 g (kurzzeitig / short-time 20 g)
Temperaturbereich / Temperature range	HK 5...: -50 °C bis / to +120 °C HKI 5...: -40 °C bis / to +110 °C



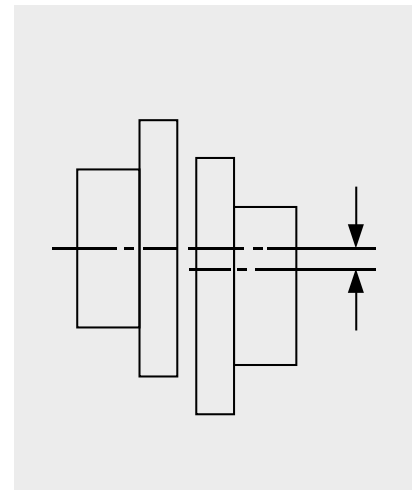
Winkelversatz / Angular misalignment

0.5°



Axialer Versatz / Axial misalignment

±1 mm



Radialer Versatz / Radial misalignment

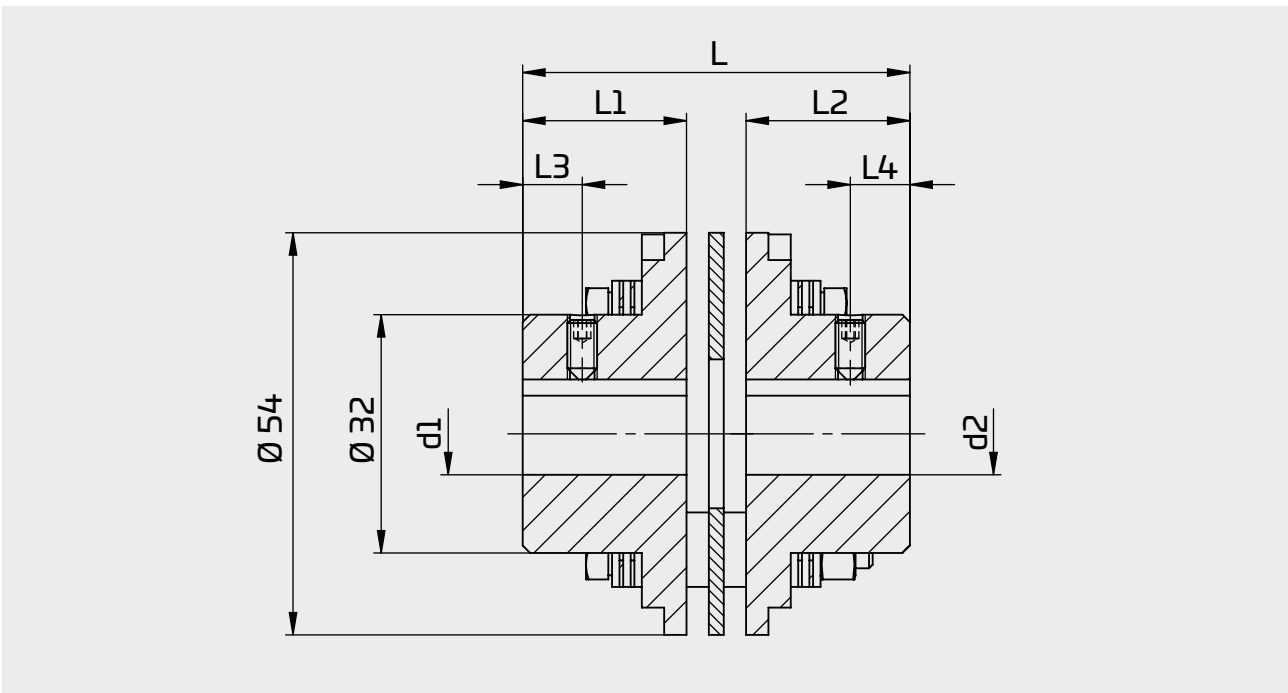
Nicht zulässig / Not permitted





- Nichtrostende Einfachgelenk-Kupplungen, optimiert für Drehgeber
- Für Drehgeber-Anbauten mit funktionaler Sicherheit (PL e)
- Geeignet für Flanschbauten mit geringem Versatz
- Spielfrei, verdrehsteif und ausfallsicher
- Wellenverbindung mit Passfeder
- Optionen: isolierte Ausführung, Ausführung mit Ex-Schutz\*

- Non-corrosive single joint couplings, optimized for encoders
- For encoder installations with functional safety (PL e)
- Suitable for flange installations with low misalignment
- Backlash-free, torsion-resistant and fail-safe
- Shaft connection with feather key
- Options: isolated design, design with Ex protection\*



**HM 16 M 110366c**

Exemplarische Zeichnung einer Einfachgelenk-Kupplung mit funktionaler Sicherheit  
 Sample drawing of a single joint coupling with functional safety

\*Ex-Schutz gemäß ATEX:  
 Gas (Zonen 1 und 2): EX II 2G Ex h IIC T6 Gb  
 Staub (Zonen 21 und 22): EX II 2D Ex h IIIIC T85°C Db

\*Ex-Schutz gemäß IECEx:  
 Gas (Zonen 1 und 2): Ex h IIC T6 Gb  
 Staub (Zonen 21 und 22): Ex h IIIIC T85°C Db

\*Ex protection acc. to ATEX:  
 Gas (Zones 1 and 2): EX II 2G Ex h IIC T6 Gb  
 Dust (Zones 21 and 22): EX II 2D Ex h IIIIC T85°C Db

\*Ex protection acc. to IECEx:  
 Gas (Zones 1 and 2): Ex h IIC T6 Gb  
 Dust (Zones 21 and 22): Ex h IIIIC T85°C Db

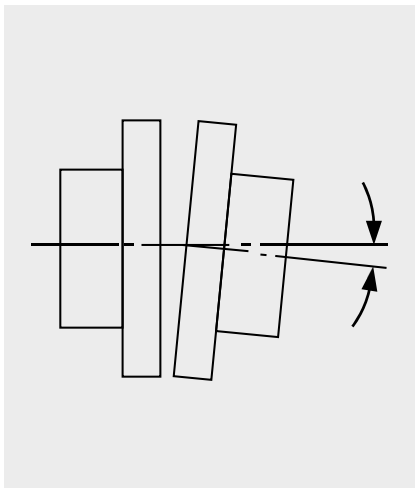


## Maße / Dimensions

Typ / Type	L [mm]	L1 [mm]	L2 [mm]
HKS 522*	52	22	22
HKS 532*	60	30	22
HKS 533*	68	30	30
HKSI 522	52	22	22
HKSI 532	60	30	22
HKSI 533	68	30	30

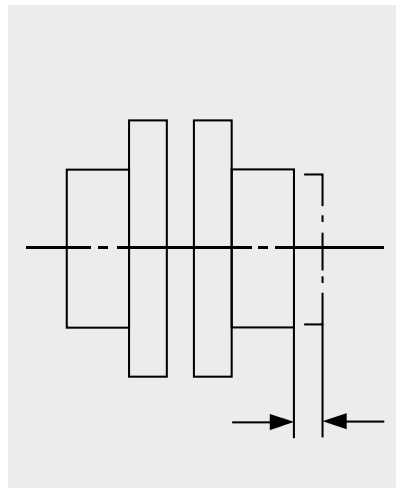
\*Auch als Ausführung mit Ex-Schutz erhältlich /  
\*Also available as design with Ex protection

Technische Daten / Technical data	
Bohrungsdurchmesser / Bore diameter	6 – 22 mm; 3/8" – 7/8"
Gewicht ca. / Appr. weight	0.4 kg
Massenträgheitsmoment ca. / Appr. mass moment of inertia	1.2 kg cm <sup>2</sup>
Max. zulässiges Drehmoment / Max. permitted torque	3 Nm
Max. Drehzahl / Max. speed	6000 rpm
Schockfestigkeit / Shock resistance	10 g (kurzzeitig / short-time 100 g)
Vibrationsfestigkeit / Vibration resistance	3 g (kurzzeitig / short-time 20 g)
Temperaturbereich / Temperature range	HKS 5...: -50 °C bis / to +120 °C HKSI 5...: -25 °C bis / to +85 °C Ex: -50 bis / to + 70°C



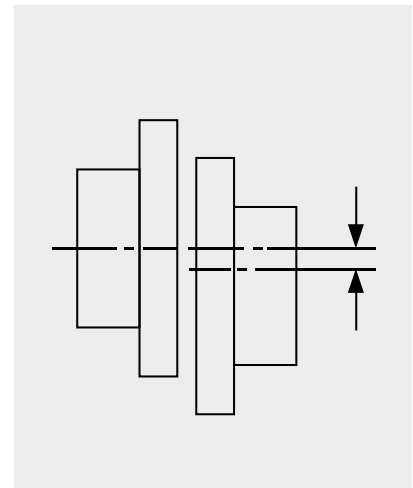
Winkelversatz / Angular misalignment

0.5°



Axialer Versatz / Axial misalignment

±1 mm



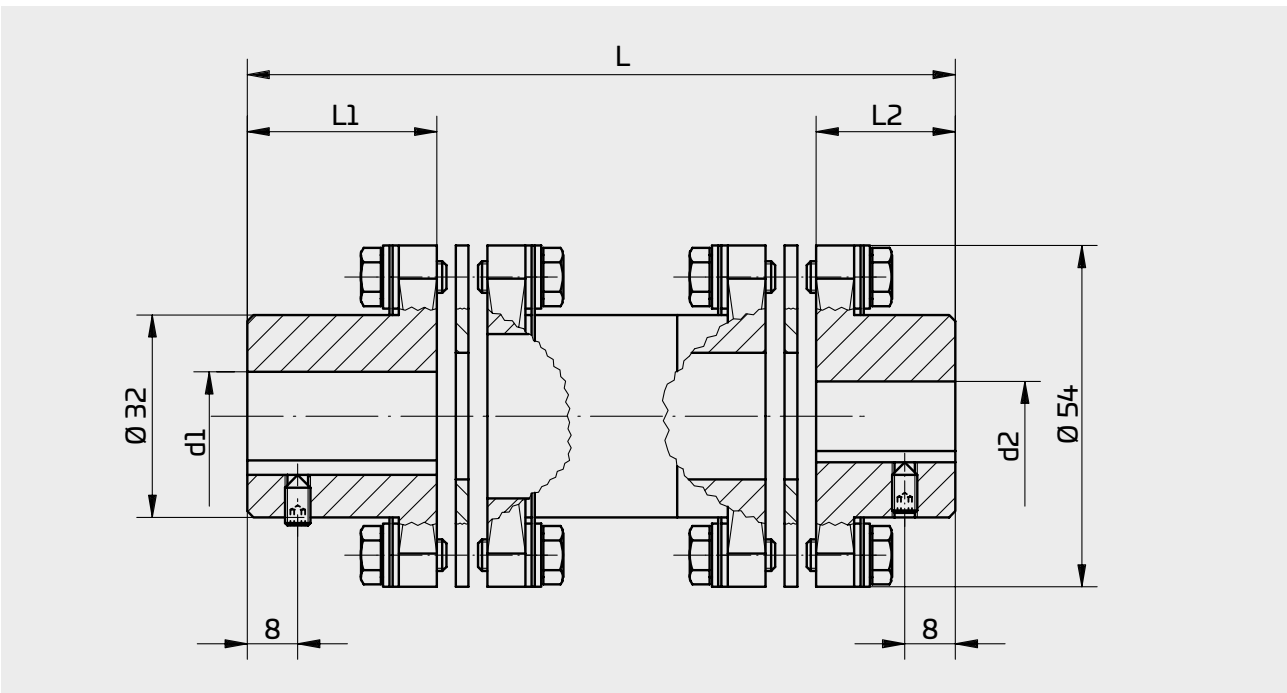
Radialer Versatz / Radial misalignment

Nicht zulässig / Not permitted



- Nichtrostende Doppelgelenk-Kupplungen, optimiert für Drehgeber
- Für Drehgeber-Anbauten mit Fuß und größerem Versatz
- Für Anbauten ohne Zentriermöglichkeit
- Spielfrei, verdrehsteif und langlebig
- Wellenverbindung mit Passfeder / Klemmung
- Option: isolierte Ausführung

- Non-corrosive double joint couplings, optimized for encoders
- For encoder installations with foot and larger misalignment
- For installations with no centering option
- Backlash-free, torsion-resistant and long-living
- Shaft connection with feather key / clamping
- Optional: isolated design



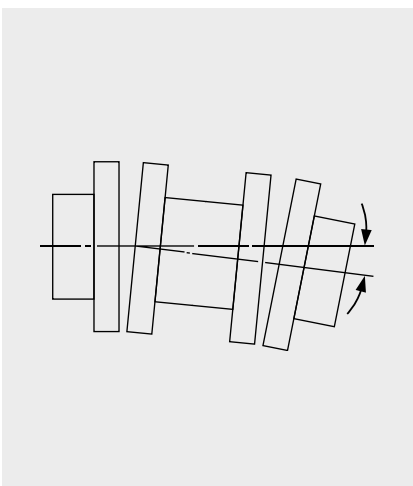
**HM 84 M 52 322**

Exemplarische Zeichnung einer Doppelgelenk-Kupplung  
Sample drawing of a double joint coupling

## Maße / Dimensions

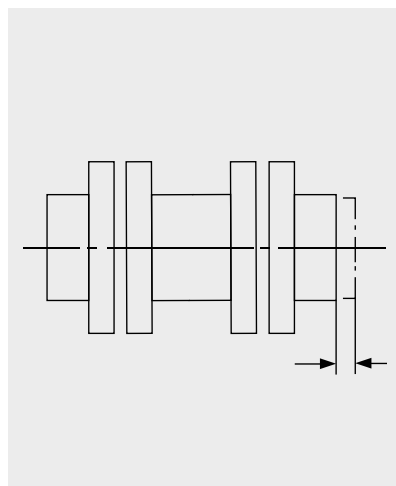
Typ / Type	L [mm]	L1 [mm]	L2 [mm]
HKD 568	68	15	15
HKD 580	82	19	19
HKD 586	88	22	22
HKD 521	89	22	8
HKD 594	96	30	30
HKD 522	104	22	22
HKD 532	112	30	22
HKD 533	120	30	30
HKDI 568	66	15	15
HKDI 580	80	19	19
HKDI 586	86	22	22
HKDI 521	88	22	8
HKDI 594	94	30	22
HKDI 522	102	22	22
HKDI 532	110	30	22
HKDI 533	118	30	30

Technische Daten / Technical data	
Bohrungsdurchmesser / Bore diameter	6 – 22 mm; 3/8" – 7/8"
Gewicht ca. / Appr. weight	0.9 kg
Massenträgheitsmoment ca. / Appr. mass moment of inertia	2.4 kg cm <sup>2</sup>
Max. zulässiges Drehmoment / Max. permitted torque	5 Nm
Max. Drehzahl / Max. speed	8000 rpm
Schockfestigkeit / Shock resistance	kurzzeitig / short-time 50 g
Vibrationsfestigkeit / Vibration resistance	kurzzeitig / short-time 10 g
Temperaturbereich / Temperature range	HKD 5...: -50 °C bis / to +120 °C HKDI 5...: -25 °C bis / to +85 °C



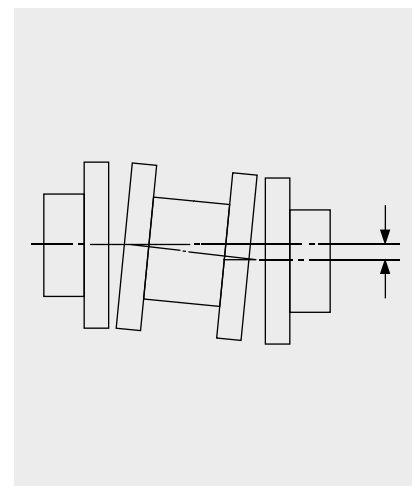
Winkelversatz / Angular misalignment

-



Axialer Versatz / Axial misalignment

±1.5 mm



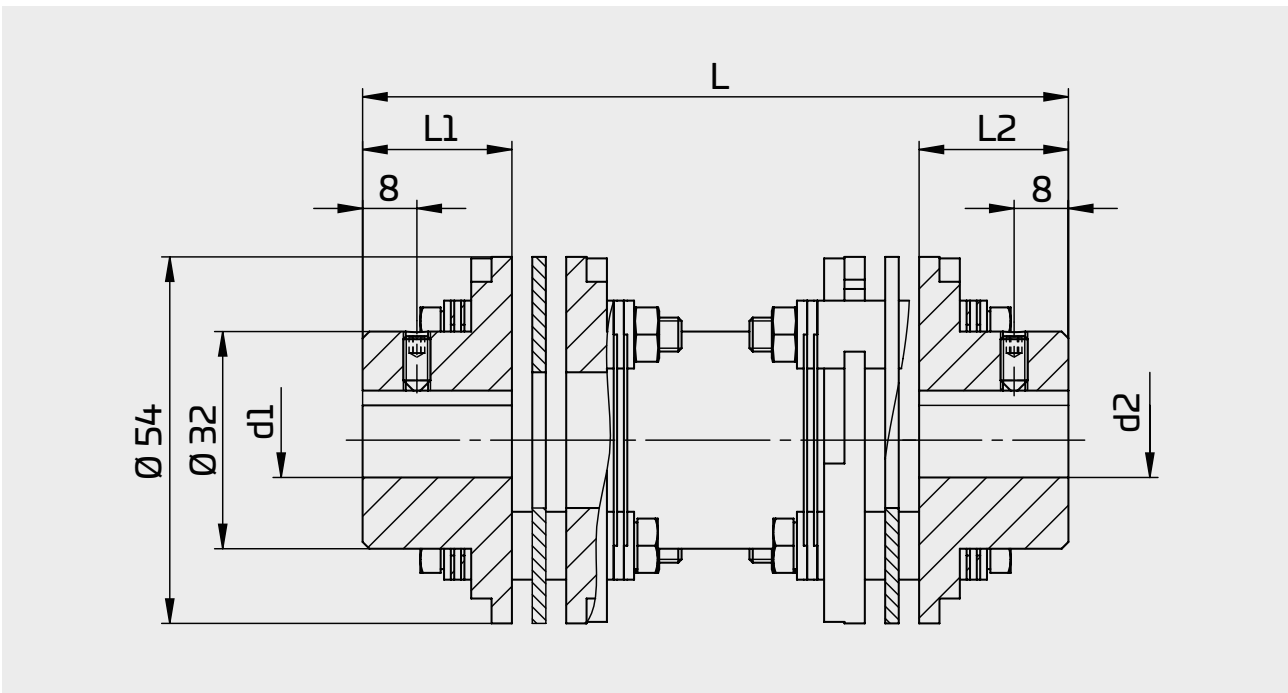
Radialer Versatz / Radial misalignment

0.5 mm



- Nichtrostende Doppelgelenk-Kupplungen, optimiert für Drehgeber
- Für Drehgeber-Anbauten mit funktionaler Sicherheit (PL e)
- Geeignet für Fußanbauten mit größerem Versatz
- Spielfrei, verdrehsteif und ausfallsicher
- Sichere Drehübertragung mit Passfeder
- Optionen: isolierte Ausführung, Ausführung mit Ex-Schutz\*

- Non-corrosive double joint couplings, optimized for encoders
- For encoder installations with functional safety (PL e)
- Suitable for foot mountings with larger misalignment
- Backlash-free, torsion-resistant and fail-safe
- Reliable rotary transmission with feather key
- Options: isolated design, design with Ex protection\*



**HM 16 M 110367b**

Exemplarische Zeichnung einer Doppelgelenk-Kupplung mit funktionaler Sicherheit  
Sample drawing of a double joint coupling with functional safety

\*Ex-Schutz gemäß ATEX:

Gas (Zonen 1 und 2): EX II 2G Ex h IIC T6 Gb

Staub (Zonen 21 und 22): EX II 2D Ex h IIIC T85°C Db

\*Ex-Schutz gemäß IECEx:

Gas (Zonen 1 und 2): Ex h IIC T6 Gb

Staub (Zonen 21 und 22): Ex h IIIC T85°C Db

\*Ex protection acc. to ATEX:

Gas (Zones 1 and 2): EX II 2G Ex h IIC T6 Gb

Dust (Zones 21 and 22): EX II 2D Ex h IIIC T85°C Db

\*Ex protection acc. to with IECEx:

Gas (Zones 1 and 2): Ex h IIC T6 Gb

Dust (Zones 21 and 22): Ex h IIIC T85°C Db

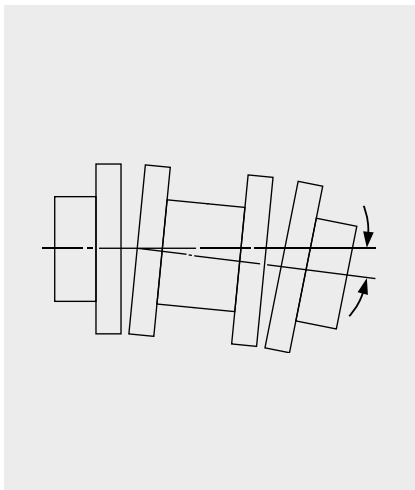
## Maße / Dimensions

Typ / Type	L [mm]	L1 [mm]	L2 [mm]
HKDS 522*	104	22	22
HKDS 532*	112	30	22
HKDS 533*	120	30	30
HKDS 568*	68	15	15
HKDSI 522	104	22	19
HKDSI 532	112	30	22
HKDSI 533	120	30	30
HKDSI 568	68	15	15

\*Auch als Ausführung mit Ex-Schutz erhältlich /

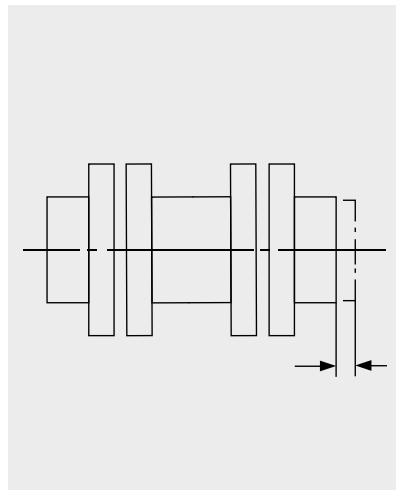
\*Also available as a design with Ex protection

Technische Daten / Technical data	
Bohrungsdurchmesser / Bore diameter	6 – 22 mm; 3/8" – 7/8"
Gewicht ca. / Appr. weight	0.6 kg
Massenträgheitsmoment ca. / Appr. mass moment of inertia	1.9 kg cm <sup>2</sup>
Max. zulässiges Drehmoment / Max. permitted torque	3 Nm
Max. Drehzahl / Max. speed	6000 rpm
Schockfestigkeit / Shock resistance	10 g (kurzzeitig / short-time 100 g)
Vibrationsfestigkeit / Vibration resistance	3 g (kurzzeitig / short-time 20 g)
Temperaturbereich / Temperature range	HKDS 5...: -50 °C bis / to +120 °C HKDSI 5...: -25 °C bis / to +85 °C HKDS 5... Ex: -50 bis / to + 70°C



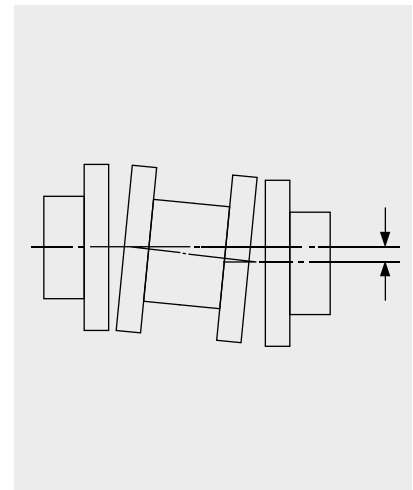
Winkelversatz / Angular misalignment

-



Axialer Versatz / Axial misalignment

±1.5 mm



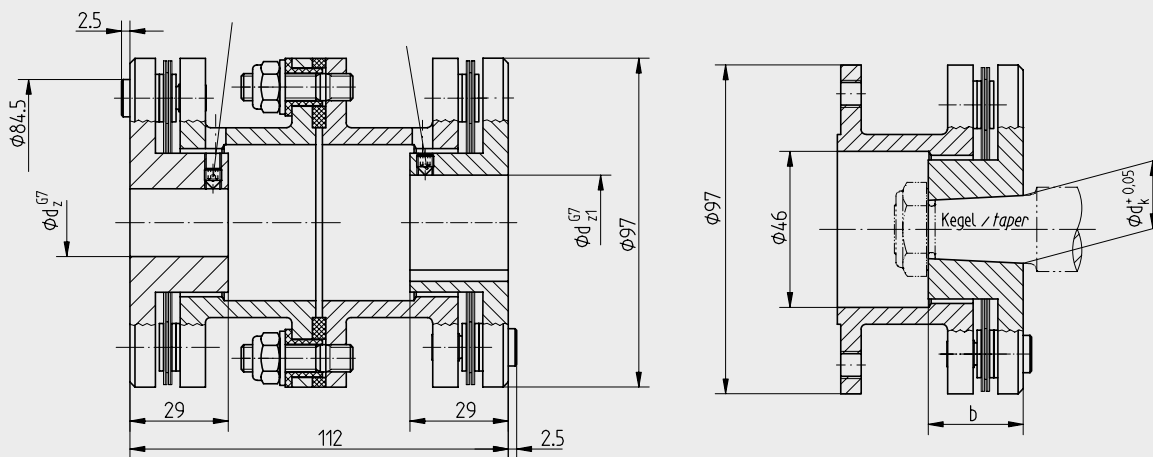
Radialer Versatz / Radial misalignment

0.5 mm

## HKI 97-112



- Nichtrostende Doppelgelenkkupplungen, optimiert für Tachogeneratoren
  - Ideal für große Drehmomente
  - Für Anbauten mit erhöhtem Versatz (parallel / axial)
  - Spielfrei, verdrehsteif, langlebig und isoliert
- 
- Non-corrosive double joint couplings, optimized for tachogenerators
  - Ideal for high torque rates
  - For installations with high misalignment (parallel / axial)
  - Backlash-free, torsion-resistant, long-living and isolated

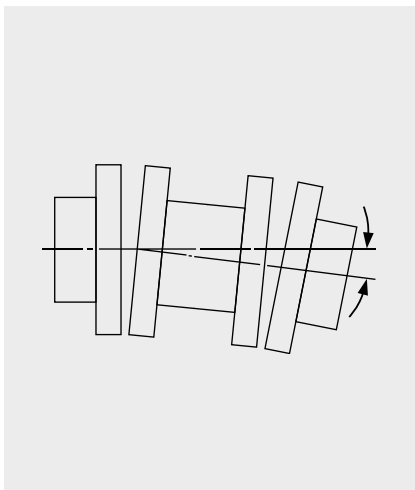


**HM 80 M 51 411**

Exemplarische Zeichnung einer HKI-Doppelgelenk-Kupplung  
Sample drawing of an HKI double joint coupling

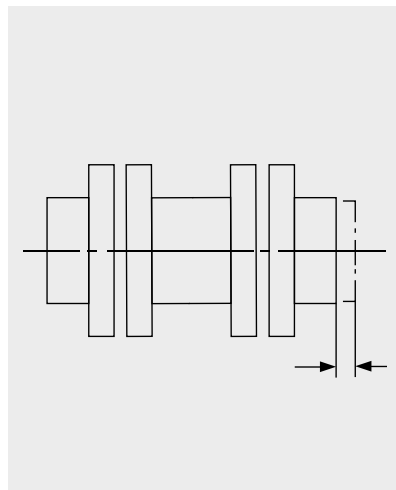
## Maße / Dimensions

Typ / Type	L [mm]	dK [mm]	dZ [mm]	Technische Daten / Technical data	
HKI 97-112	112	20 – 32 Kegel / taper 1:20	-	Bohrungsdurchmesser / Bore diameter	14 – 32 mm
HKI 97-112	112	-	14 – 28	Gewicht ca. / Appr. weight	2.9 kg
				Massenträgheitsmoment ca. / Appr. mass moment of inertia	28 kg cm <sup>2</sup>
				Max. zulässiges Drehmoment / Max. permitted torque	100 Nm
				Max. Drehzahl / Max. speed	12000 rpm
				Schockfestigkeit / Shock resistance	10 g (kurzzeitig / short-time 100 g)
				Vibrationsfestigkeit / Vibration resistance	3 g (kurzzeitig / short-time 20 g)
				Temperaturbereich / Temperature range	-40 °C bis / to +110 °C



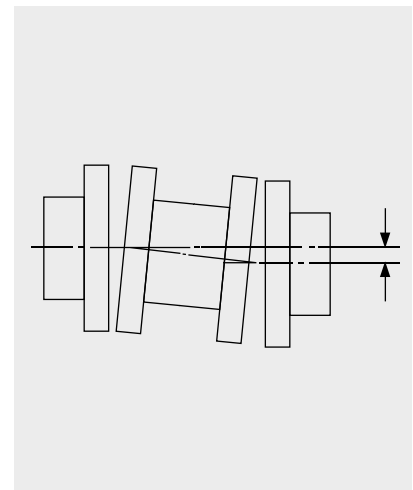
Winkelversatz / Angular misalignment

-



Axialer Versatz / Axial misalignment

± 2 mm



Radialer Versatz / Radial misalignment

1.0 mm





## CPS



- Nichtrostende Steckkupplung, ideal für kurze Wellenabstände
  - Für Drehgeber-Anbauten mit erhöhtem Versatz (parallel / axial)
  - Spielfrei, verdrehsteif, robust und isoliert
  - Temperaturbereich -30 °C bis +80 °C
  - Mit Passfedernut oder Klemmung
- 
- Non-corrosive plug-in coupling, ideal for short shaft distances
  - For encoder installations with high misalignment (parallel / axial)
  - Backlash-free, torsion-resistant, robust and isolated
  - Temperature range -30°C to +80°C
  - With feather keyway or clamping

Typ / Type	Länge / Length [mm]	ØD [mm]	Max. Drehzahl / Max. speed [rpm]	Winkelversatz / Angular misalignment	Axialer Versatz / Axial misalignment [mm]	Radialer Versatz / Radial misalignment [mm]	Ø Bohrung / Bore hole [mm] F9
CPS 10.1	25.5	25	22000	1.5°	±0.5	+0.7	6-12
CPS 10.2	31	25	22000	1°	±0.5	+0.7	6-12
CPS 15.1	30	37	15000	1.5°	±0.7	+1	6-20
CPS 15.2	38	37	15000	1°	±0.7	+1	6-20
CPS 23.1	45	56	10000	1.5°	±1	+1.5	10-30
CPS 23.2	57	56	10000	1°	±1	+1.5	10-30

## Zwischenflansche / Intermediate flanges



- Maßgeschneiderter Flanschanbau von Vollwellen-Drehgebern an Maschinengehäuse
  - Individuelle Auslegung (Flanschlänge / mechanische Schnittstelle)
  - Korrosionsbeständiges Aluminiumgehäuse
  - Option: als Sicherheitsbauteil für Drehgeber-Anbauten mit funktionaler Sicherheit (PL e)
- 
- Tailor-made flange mounting of solid shaft encoders on machine housings
  - Individual design (flange length / mechanical interface)
  - Corrosion-resistant aluminum housing
  - Optional: as a safety component for encoder installations with functional safety (PL e)

### Technische Daten / Technical data

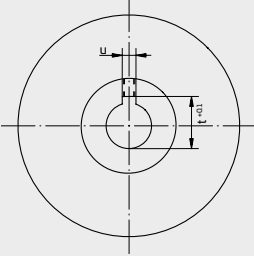
Länge / Length	max. 250 mm
Adapterscheibe / Adapter disc	Lochkreis $\varnothing \geq 85$ mm / Zentrierung $\varnothing \geq 65$ mm / Hole circle $\varnothing \geq 85$ mm / centering $\varnothing \geq 65$ mm
Schockfestigkeit / Shock resistance	bis 100 g kurzzeitig / up to 100 g short-time; 54 g dauerhaft bei Drehbergewicht bis 4,2 kg / 54 g permanently with an encoder weight up to 4.2 kg
Vibrationsfestigkeit / Vibration resistance	bis 20 g kurzzeitig / up to 20 g short-time; 17 g dauerhaft bei Drehbergewicht bis 4,2 kg / 17 g permanently with an encoder weight up to 4.2 kg
Temperaturbereich / Temperature range	-25 °C bis / to +85 °C

## Typenschlüssel / Type code

	HK				5		-	/		
<b>Verdrehsteife Kupplungen / Torsion-resistant couplings</b>										
<b>Ausführung / Design</b>										
- = Einfachgelenk-Kupplung / single joint coupling										
D = Doppelgelenk-Kupplung / double joint coupling										
<b>Option / Option</b>										
- = Standard / standard										
S = für Safety-Anwendungen / for safety applications										
<b>Option / Option</b>										
- = Standard / standard										
I = isoliert / isolated										
<b>Typen-Nummer / Type number</b>										
siehe entsprechende Tabellen auf vorherigen Seiten / see corresponding tables on the previous pages										
<b>Nabenbohrung 1 / Hub bore 1</b>										
∅ = s. Tabelle S. 21 / cf. table on page 21										
<b>Befestigung / Fastening</b>										
- = mit Passfeder / with feather key										
K = mit Klemmnabe / with clamping hub										
<b>Nabenbohrung 2 / Hub bore 2</b>										
∅ = s. Tabelle S. 21 / see table on p. 19										
<b>Befestigung / Fastening</b>										
- = mit Passfeder / with feather key										
K = mit Klemmnabe / with clamping hub										

Typenübersicht CPS Kupplungen: siehe Seite 16 / Type overview CPS couplings: see p. 16

## Nabenbohrungen / Hub bores

Durchmesser Geberwelle / Encoder shaft diameter	Durchmesser Antriebswelle / Drive shaft diameter	t (Tiefe Passfedernut) / t (feather keyway depth)	u (Breite Passfedernut) / u (feather keyway width)	
 <p>11/14 mm Andere Maße auf Anfrage (Bei HKSI / HKDSI: nur 11/14 mm möglich)</p> <p>11/14 mm Other dimensions on request (with the HKSI / HKDSI: only 11/14 mm possible)</p>	6	7.2	2	
	7	8.2	2	
	8	9.2	2	
	9	10.8	3	
	10	11.8	3	
	11	12.8	4	
	12	13.8	4	
	13	15.3	5	
	14	16.3	5	
	15	17.3	5	
	16	18.3	5	
	17	19.8	6	
	18	20.8	6	
	19	21.8	6	
	20	22.8	6	
	21	23.8	6	
	22	24.8	6	
	3/8", 1/2", 5/8", 3/4", 7/8"	Nach Kundenspezifikation / Acc. to customer specification		

**Johannes Hübner**

Fabrik elektrischer Maschinen GmbH  
Siemensstrasse 7  
35394 Giessen  
Germany  
Tel./Phone: +49 641 7969-0  
Fax: +49 641 73645  
E-mail: info@huebner-giessen.com  
www.huebner-giessen.com



**Partner worldwide**

