

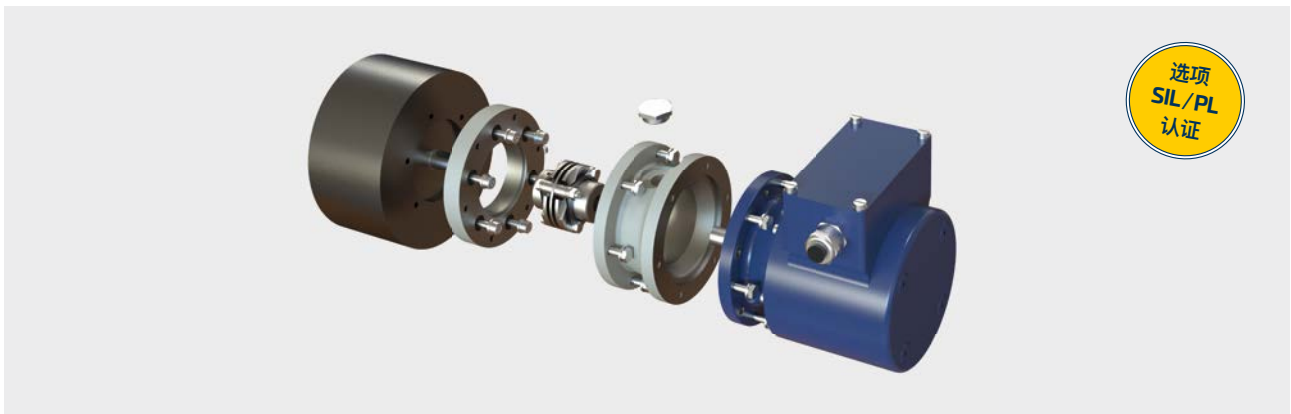
联轴器询价表/工程支持

联轴器/工程支持

如果您想索取备件报价，请填写以下两个表格。

发件人			
公司:		联系人:	
		电话:	
地址:		传真:	
		E-Mail:	

备件			
序列号:		订货号 (可选项) :	
最终用户/最终用户所在国家:			



示例

新设备

1 应用:

- 升级 新系统

应用描述:

2 版本:

- 标准 安全型 防爆保护 其它:

3 产品数量:

.....

4 需求日期/交货日期:

.....

5 速度 (速度范围/最大速度):

.....

6 电流绝缘, 例如连接到电机:

需要 不需要

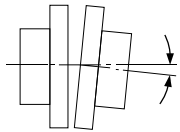
7 安装:

→ 请提供现场照片

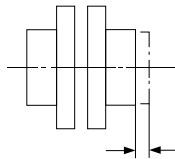
编码器, 法兰 编码器, 底座 测速发电机

8 误差:

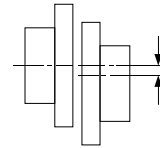
角度偏差 (°):



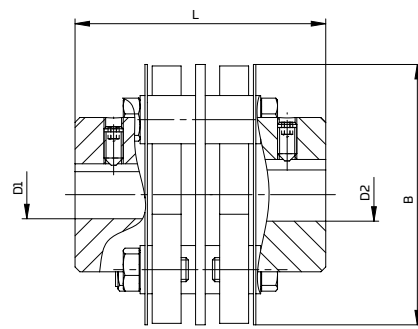
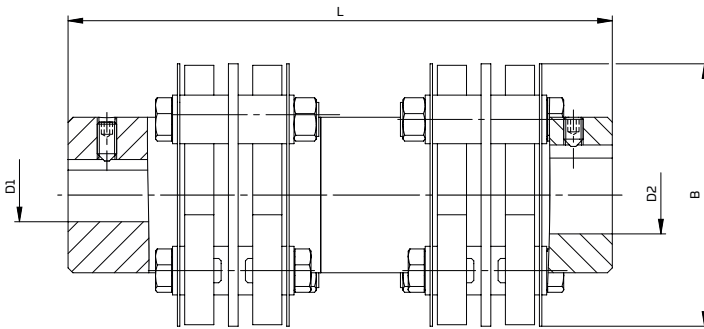
轴向串动 (mm):



同心度偏差 (mm):



9 尺寸:



最大长度L:

最大宽度B:

孔径D1 (驱动端):

镗孔设计D1 (锥形、圆柱形):

安装在驱动侧 (键/夹紧轮毂):

孔径D2 (编码器):

镗孔设计D2 (锥形、圆柱形):

编码器的安装 (键/夹紧轮毂):

联轴器周围空间能否容纳人员操作:

- 允许
- 受限 (描述/图纸/照片)

.....

.....

.....

.....

用户轴情况:

- 无损伤、无锈蚀
- 磨损迹象 (描述/照片)

.....

.....

.....

.....

10 外部影响 (环境) :

防腐钢

温度范围: -25°C 到 +85°C 其它

其它影响:

.....

11 备注:

.....

.....

.....

.....

.....

.....

.....

.....

.....

.....

.....

.....

.....

.....

.....

.....

.....

.....

.....

.....

.....

.....

.....