

询价表 扭矩支架 / 工程支持

备件报价，请填写下面两个表格。没有序列号无法提供报价。

发件人			
公司:		联系人:	
		电话:	
地址:		传真:	
		E-Mail:	

备件			
SIL版本序列号:		订货号 (可选项) :	
最终用户 / 最终用户所在国家:		系列 (e.g. FGHJ 2, FGH(J)40):	



示例

新设备

1 应用:

- 升级改造 新系统

应用描述:

2 版本:

- 标准 安全认证 其它:

3 设备数量:

.....

4 要求日期/交货日期:

.....

5 速度 (速度范围/最大速度):

.....

6 绝缘, 抵抗轴电流:

- 需要 不需要
- 带有额外接地

7 扭矩支架附件

→ 请提供施工现场照片

扭矩支架尺寸

扭矩支架长度 B: mm

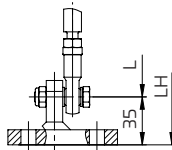
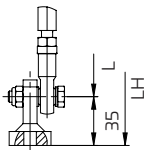
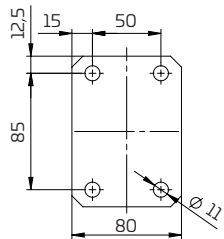
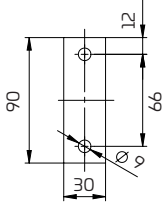
连杆长度 L: mm

或者 LH (包含底座): mm

带底座连接

底座连接 P1

底座连接 P2



轴向螺栓连接

请标注下列尺寸:

扭矩支架附着面与
用户轴前端面的距离: LW1: mm

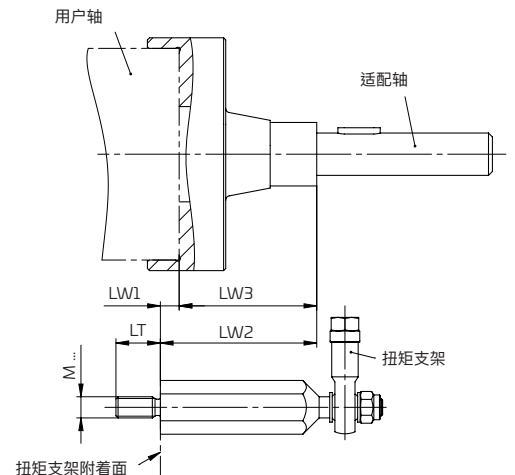
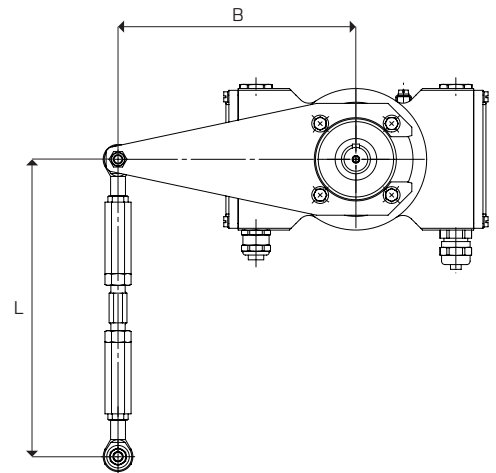
和/或

扭矩支架附着面到
适配轴轴肩的距离: LW2: mm

螺纹规格: M mm

螺纹深度: mm

和/或用户轴前端面到适配轴起点距离: LW3: mm



8 外部影响（环境）：

防腐钢

温度范围: -25°C 到 +85°C 其它

其它影响因素:
.....

9 已知机械影响：

轴的径向偏差，安装引起的径向偏差，轴向串动

.....

→ 请提供施工现场照片

10 备注：

.....
.....
.....
.....
.....
.....
.....
.....
.....
.....
.....
.....
.....
.....
.....
.....
.....
.....
.....
.....