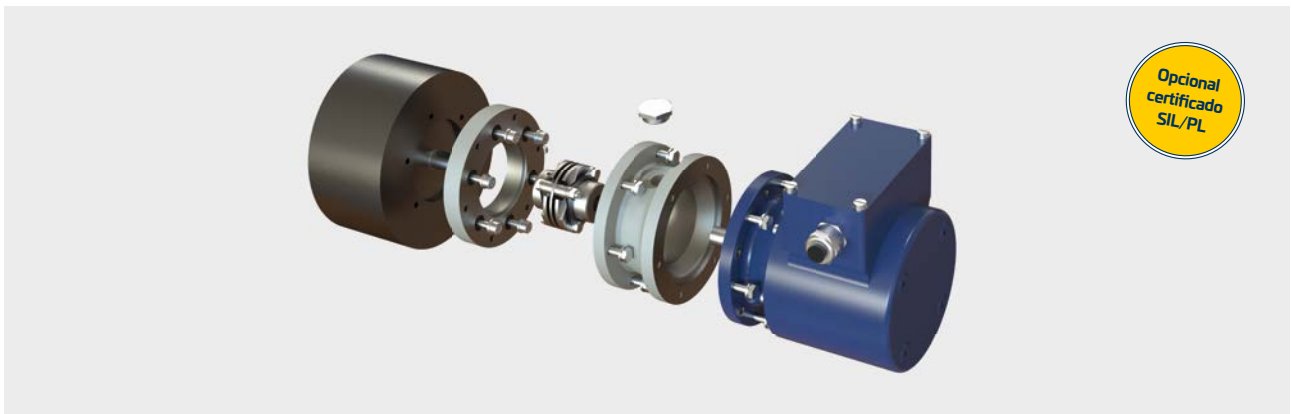


Formulario de consulta para acoples / Soporte de ingeniería

Si desea solicitar una cotización de repuestos, por favor rellene únicamente las dos tablas siguientes.

Remitente:			
Compañía:		Persona de contacto:	
		Teléfono:	
Dirección:		Fax:	
		E-mail:	

Repuestos			
Número de serie:		Número de orden (opcional):	
Cliente final / País del cliente final:			



Ejemplo

Nuevo dispositivo

1 Aplicación:

- Modernización Sistema nuevo

Descripción de la aplicación:

2 Versión:

- Estándar Componentes seguros Protección Ex Otro:

3 Cantidad de ítems:

.....

4 Fecha en la que es requerido:

.....

5 Velocidad (rangos de velocidad / velocidad máxima):

.....

6 Aislación contra flujos de corriente, por ejemplo, conexión al motor

Requerido No requerido

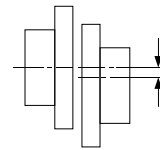
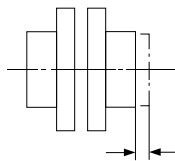
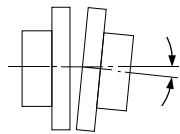
7 Montaje:

→ Por favor, proporcione fotografías del sitio de construcción.

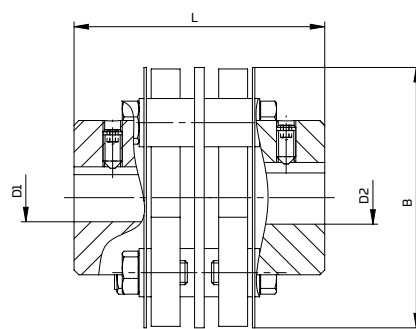
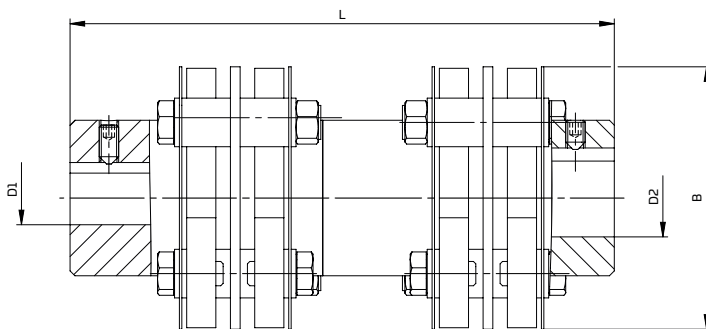
Encoder, flange Encoder, de pie Tacho generador

8 Desalineamiento:

Desalineamiento angular en °: Desalineamiento axial en mm: Desalineamiento radial en mm:



9 Dimensiones:



Largo máximo L:

Ancho máximo B:

Diámetro del orificio D1 (lado transmisión):

Diseño del orificio D1 (cónico, cilíndrico):

Montaje en el lado de la transmisión (chaveta, cubo de sujeción)

Diámetro del orificio D2 (Encoder):

Diseño del orificio D2 (cónico, cilíndrico):

Montaje del Encoder (chaveta, cubo de sujeción):

