



Betriebs- und Montageanleitung

Basisgeräte UOM 41L-1212 / UOMH 41L-1212

in Bauform B5 (Flansch), B35 (Flansch und Fuß) und Hohlwellenausführung

zertifiziert nach EN 61508 SIL2 und DIN EN ISO 13849-1 PL d

Vor Montage, Installationsbeginn und anderen
Arbeiten Betriebs- und Montageanleitung lesen!
Für künftige Verwendungen aufbewahren!



Warenzeichen

U-ONE® ist ein registriertes Warenzeichen der Johannes Hübner Fabrik elektrischer Maschinen GmbH.

Windows ist ein registriertes Warenzeichen der Microsoft Corporation in den Vereinigten Staaten und anderen Ländern.

Viton ist ein eingetragenes Warenzeichen von Du Pont.

Loctite ist ein eingetragenes Warenzeichen von Henkel AG & Co. KGaA, Düsseldorf.

Alle anderen Marken- und Produktnamen sind Warenzeichen oder eingetragene Warenzeichen ihrer entsprechenden Besitzer.

Geschützte Warenzeichen [™] oder [®] sind in diesem Handbuch nicht immer als solche gekennzeichnet. Dies bedeutet jedoch nicht, dass sie frei verwendet werden dürfen.

Hersteller / Herausgeber

Johannes Hübner Fabrik elektrischer Maschinen GmbH

Siemensstr. 7

35394 Giessen

Germany

Telefon: +49 641 7969 0

Fax: +49 641 73645

Internet: www.huebner-giessen.com

E-Mail: info@huebner-giessen.com

Sitz: Giessen

Registergericht: Giessen

Handelsregisternummer: HRB 126

Dieses Handbuch wurde mit äußerster Sorgfalt erstellt. Dennoch sind Fehler in Form und Inhalt nicht ausgeschlossen. Die Vervielfältigung dieser Publikation oder von Teilen dieser Publikation in jeglicher Form ist ohne vorherige schriftliche Genehmigung durch die Johannes Hübner Fabrik elektrischer Maschinen GmbH nicht gestattet.

Johannes Hübner Fabrik elektrischer Maschinen GmbH ist gelistet bei Underwriters Laboratories.

UL-Zertifikate können bei uns angefordert werden.

Eine Übersicht unserer UL-Geräte finden Sie unter folgendem Link:

<https://iq.ulprospector.com/info>

UL File Number: E351535

Irrtümer und technische Änderungen vorbehalten.

Copyright © Johannes Hübner Fabrik elektrischer Maschinen GmbH

Alle Rechte vorbehalten.

Inhaltsverzeichnis

1 Allgemeines.....	5
1.1 Informationen zur Betriebs- und Montageanleitung	5
1.2 Lieferumfang	5
1.3 Symbolerklärung.....	5
1.4 Haftungsbeschränkung.....	6
1.5 Konformitätserklärungen.....	6
1.6 Urheberschutz	6
1.7 Garantiebestimmungen	6
1.8 Kundendienst.....	6
2 Sicherheit	6
2.1 Verantwortung des Betreibers	6
2.2 Personal.....	7
2.3 Persönliche Schutzausrüstung	7
2.4 Besondere Gefahren	8
2.4.1 Elektrischer Strom	8
2.4.2 Rotierende Wellen / Heiße Oberflächen.....	8
2.4.3 Sichern gegen Wiedereinschalten.....	8
3 Technische Daten	9
3.1 Typenschild.....	9
3.2 Typenschlüssel.....	9
3.3 Elektrische und mechanische Daten	10
3.3.1 Anschlusswerte, Umgebung.....	10
3.3.2 Mechanische Daten.....	10
3.3.3 Schutzarten.....	11
3.3.4 Maßzeichnungen	12
4 Montage und Inbetriebnahme UOM(H) 41L-1212.....	20
4.1 Sicherheitshinweise	20
4.2 Technische Hinweise.....	20
4.3 Erforderliches Werkzeug	21
4.4 Montagevorbereitung.....	21
4.5 Montage Bauform B5 (Flansch).....	21
4.6 Montage Bauform B35 (Flansch und Fuß)	23
4.7 Zulässige Anbauabweichungen für Bauform B5 und B35.....	24
4.8 Anbau von weiteren Geräten	25
4.9 Montage Hohlwellen-Bauform	26
4.10 Demontage	27
4.10.1 Sicherheitshinweise.....	27
4.10.2 Demontage Bauform B5 und B35.....	27
4.10.3 Demontage Hohlwellen-Bauform.....	27
4.11 Elektrischer / optischer Anschluss und Inbetriebnahme.....	27
4.11.1 Elektrischer / optischer Anschluss1. Klemmkastendeckel (16, Abb. 1) öffnen.	28
5 Funktionale Sicherheit	29
5.1 Sicherheitskennwerte	29
5.2 Lebensdauer der Lager	30
5.3 Bestimmungsgemäße Verwendung	31
5.4 Nicht bestimmungsgemäße Verwendung.....	31
5.5 Prüfungen	31

5.5.1 Sicherheitshinweise - Personal	31
5.5.2 Wartungsinformationen	31
5.5.3 Prüfplan	32
5.6 Störungstabelle	32
6 Ersatzteile.....	33
7 Transport, Verpackung und Lagerung	34
7.1 Sicherheitshinweise für den Transport	34
7.2 Wareneingangskontrolle	34
7.3 Verpackung (Entsorgung).....	34
7.4 Lagerung der Packstücke (Geräte)	34
7.5 Rückgabe von Geräten (Reparatur/Kulanz/Garantie)	34
7.6 Entsorgung.....	35

1 Allgemeines

1.1 Informationen zur Betriebs- und Montageanleitung

Diese Betriebs- und Montageanleitung gibt wichtige Hinweise zum Umgang mit dem Gerät. Sie ist vor Beginn aller Arbeiten sorgfältig durchzulesen und zu beachten.

Darüber hinaus sind die für den Einsatzbereich des Gerätes geltenden örtlichen Unfallverhütungsvorschriften und allgemeinen Sicherheitsbestimmungen einzuhalten.

Weitere, nicht SIL- zertifizierte Elektronik-Funktionsmodule, siehe separate Betriebs- und Montageanleitung.

1.2 Lieferumfang

Zum Lieferumfang Basisgerät gehören der Universalgeber UOM 41L-1212, bzw. UOMH 41L-1212 und die Betriebs- und Montageanleitung (mit SIL-Sicherheitshinweisen).

Der exakte Lieferumfang ist der Auftragsbestätigung zu entnehmen.

1.3 Symbolerklärung

Warnhinweise sind in dieser Betriebs- und Montageanleitung durch Symbole gekennzeichnet. Die Hinweise werden durch Signalworte eingeleitet, die das Ausmaß der Gefährdung zum Ausdruck bringen. Die Hinweise unbedingt einhalten und umsichtig handeln, um Unfälle, Personen- und Sachschäden zu vermeiden.



WARNUNG!

Weist auf eine möglicherweise gefährliche Situation hin, die zum Tod oder zu schweren Verletzungen führen kann, wenn sie nicht gemieden wird.



VORSICHT!

Weist auf eine möglicherweise gefährliche Situation hin, die zu geringfügigen oder leichten Verletzungen führen kann, wenn sie nicht gemieden wird.



VORSICHT!

Weist auf eine möglicherweise gefährliche Situation hin, die zu Sachschäden führen kann, wenn sie nicht gemieden wird.



HINWEIS!

Hebt nützliche Tipps und Empfehlungen sowie Informationen für einen effizienten und störungsfreien Betrieb hervor.



HINWEIS!

Die Verwendung eines Hammers oder ähnlichen Werkzeugs bei der Montage ist wegen der Gefahr von Kugellager- und Kupplungsschäden nicht zulässig!



GEFAHR!

Lebensgefahr durch elektrischen Strom!

Kennzeichnet lebensgefährliche Situationen durch elektrischen Strom. Bei Nichtbeachtung der Sicherheitshinweise besteht die Gefahr schwerer Verletzungen oder des Todes. Die auszuführenden Arbeiten dürfen nur von einer Elektrofachkraft ausgeführt werden.

1.4 Haftungsbeschränkung

Alle Angaben und Hinweise in dieser Betriebs- und Montageanleitung wurden unter Berücksichtigung der geltenden Normen und Vorschriften sowie unserer langjährigen Erkenntnisse und Erfahrungen zusammengestellt.

Der Hersteller übernimmt keine Haftung für Schäden aufgrund von:

- Nichtbeachtung der Betriebs- und Montageanleitung
- Nichtbestimmungsgemäßer Verwendung
- Einsatz von nicht ausgebildetem Personal
- Öffnung des Gerätes oder Umbauten daran

Im Übrigen gelten die im Liefervertrag vereinbarten Verpflichtungen sowie die Lieferbedingungen des Herstellers.

1.5 Konformitätserklärungen

Das Gerät ist geprüft gemäß der nachfolgenden Richtlinien:

- 2006/42/EG, 2014/30/EU und 2011/65/EU (EU)
- S.I. 2008/1597, S.I. 2016/1091 und S.I. 2012/3032 (UK).

1.6 Urheberschutz



HINWEIS!

Inhaltliche Angaben, Texte, Zeichnungen, Bilder und sonstige Darstellungen sind urheberrechtlich geschützt und unterliegen den gewerblichen Schutzrechten. Vervielfältigungen in jeglicher Art und Form, die nicht im Zusammenhang mit dem Einsatz des Gerätes stehen, sind ohne schriftliche Erklärung des Herstellers nicht gestattet. Zuwiderhandlungen verpflichten zu Schadenersatz.

1.7 Garantiebestimmungen

Die Garantiebestimmungen sind den Allgemeinen Lieferbedingungen des Herstellers zu entnehmen.

1.8 Kundendienst

Für technische Auskünfte stehen Ihnen Ansprechpartner per Telefon, Fax und E-Mail zur Verfügung. Siehe Herstelleradresse auf Seite 2.

2 Sicherheit



GEFAHR!

Dieser Abschnitt gibt einen Überblick über alle wichtigen Sicherheitsaspekte zum Schutz des Personals und für einen sicheren und störungsfreien Betrieb des Gerätes. Bei Nichtbeachtung können erhebliche Gefahren entstehen.

2.1 Verantwortung des Betreibers

Das Gerät wird im gewerblichen Bereich eingesetzt. Der Betreiber des Gerätes unterliegt daher den gesetzlichen Pflichten zur Arbeitssicherheit sowie den für den Einsatzbereich des Gerätes gültigen Sicherheits-, Unfallverhütungs- und Umweltschutzvorschriften.

2.2 Personal

Aufstellung, Montage, Programmierung, Inbetriebsetzung, Betrieb, Außerbetriebsetzung und Wartung der Geräte dürfen nur von befähigten Personen vorgenommen werden.

Befähigte Personen sind Personen, die durch

- Ausbildung zur Elektrofachkraft oder
- Unterweisung durch Fachkräfte

die Berechtigung erworben haben, Geräte, Systeme, Maschinen und Anlagen gemäß den allgemein gültigen Standards und den Richtlinien der Sicherheitstechnik zu handhaben.

Der Betreiber ist außerdem verpflichtet, nur Personen einzusetzen, die

- mit den grundlegenden Vorschriften zur Arbeitssicherheit und Unfallverhütung vertraut sind,
- das Kapitel "Sicherheit" in dieser Betriebs- und Montageanleitung gelesen und verstanden haben,
- und mit den für die spezielle Anwendung geltenden Grund- und Fachnormen vertraut sind.

2.3 Persönliche Schutzausrüstung

Bei Arbeiten wie Montage, Demontage oder Inbetriebnahme ist das Tragen von persönlicher Schutzausrüstung wie z.B. Sicherheitsschuhen und Arbeitsschutzkleidung erforderlich, um Gesundheitsgefahren zu minimieren. Es gelten die vom Betreiber festgelegten und die örtlich geltenden Vorschriften.

2.4 Besondere Gefahren

Im folgenden Abschnitt sind Restrisiken benannt, die aufgrund einer Risikobeurteilung ermittelt wurden.

2.4.1 Elektrischer Strom



GEFAHR!

Lebensgefahr durch elektrischen Strom!

Bei Berührung mit spannungsführenden Teilen besteht unmittelbare Lebensgefahr. Beschädigung der Isolation oder einzelner Bauteile kann lebensgefährlich sein.

Deshalb: Bei Beschädigung der Isolation, Spannungsversorgung sofort abschalten und Reparatur veranlassen. Bei allen Arbeiten an der elektrischen Anlage diese spannungslos schalten und auf Spannungsfreiheit prüfen. Feuchtigkeit von spannungsführenden Teilen fernhalten. Dies kann sonst zum Kurzschluss führen.

2.4.2 Rotierende Wellen / Heiße Oberflächen



WARNUNG!

Verletzungsgefahr durch rotierende Wellen und heiße Oberflächen!

Das Berühren von rotierenden Wellen kann schwere Verletzungen verursachen.

Deshalb: Während des Betriebs nicht in sich bewegende Bauteile eingreifen oder an drehenden Wellen hantieren. Schließen Sie zum Schutz vor Verletzungen alle Zugangsöffnungen in Zwischenflanschen mit der dazugehörigen Verschlusschraube und versehen Sie offenliegende rotierende Bauteile mit Schutzabdeckungen. Abdeckungen während des Betriebs nicht öffnen. Vor dem Öffnen von Abdeckungen sicherstellen, dass sich keine Teile mehr bewegen. Der Geber kann sich bei längerem Betrieb stark erwärmen. Bei Berührung besteht Verbrennungsgefahr!

2.4.3 Sichern gegen Wiedereinschalten



GEFAHR!

Lebensgefahr durch unbefugtes Wiedereinschalten!

Bei Arbeiten z.B. zur Störungsbeseitigung besteht die Gefahr, dass die Energieversorgung unbefugt wieder eingeschaltet wird. Dadurch besteht Lebensgefahr für Personen im Gefahrenbereich.

Deshalb: Vor Beginn der Arbeiten alle Energieversorgungen abschalten und gegen Wiedereinschalten sichern.

3 Technische Daten

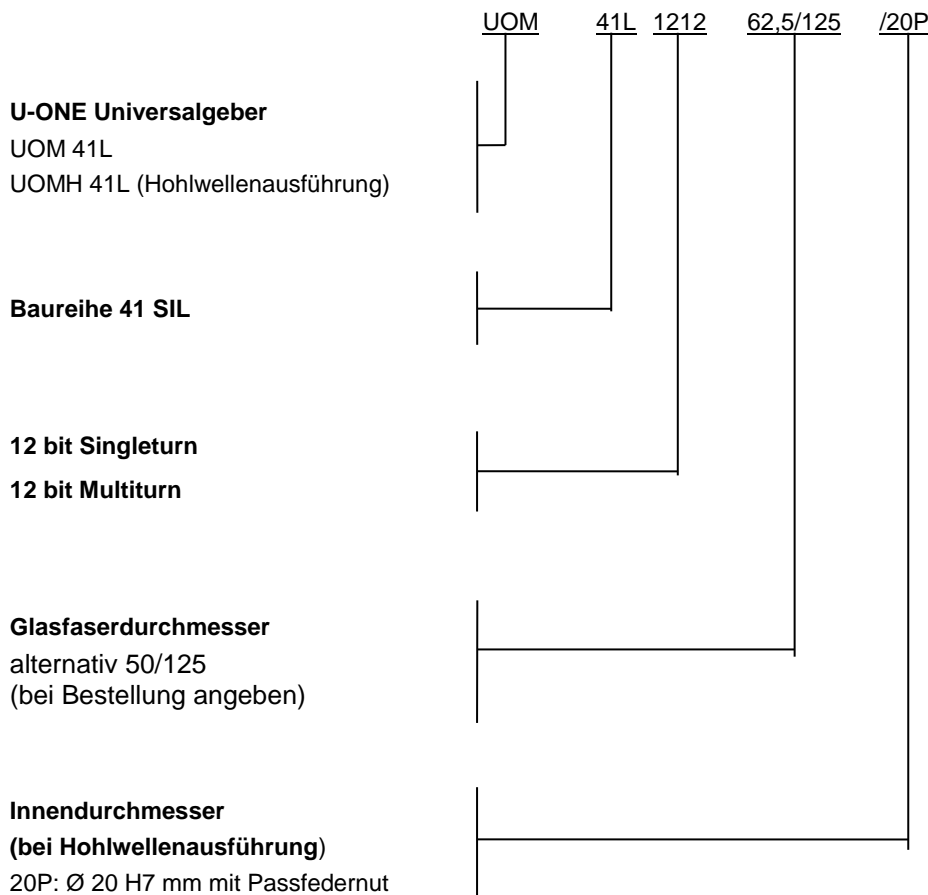
3.1 Typenschild

Das Typenschild und der UKCA Aufkleber befinden sich seitlich am Gehäuse und enthalten folgende Angaben:



- | | |
|---------------------------|-------------------------------------|
| ▪ Hersteller, Anschrift | ▪ Versorgungsspannung |
| ▪ CE-Kennzeichnung | ▪ Schaltspannung / max. Schaltstrom |
| ▪ Typ, Baujahr (Bj/Y) | ▪ Zertifizierung |
| ▪ Seriennummer (S/N) | ▪ Auflösung |
| ▪ Kommissionsnummer (C/N) | ▪ QR-Code |
| ▪ Max. Drehzahl | |

3.2 Typenschlüssel



3.3 Elektrische und mechanische Daten

3.3.1 Anschlusswerte, Umgebung

Basisgerät UOM(H) 41L-1212	Elektrische Daten	Wert
	Versorgungsspannung	12 ... 30 V DC
	Leistungsaufnahme	max. 2 W
	Auflösung Inkremental	1024 symmetrische Rechteckimpulse
	Absolut Singleturn	12 Bit (4096 Schritte pro Umdrehung)
	Absolut Multiturn	12 Bit (4096 Umdrehungen)
	Signalübertragung	optisch mit LWL 50/125µm oder 62,5/125µm
	Anschlussplan s. Seite 28	EL 667
	Geräte-Temperaturbereich	-25 ... +85°C

Basisgerät UOM 41L-1212:	Mechanische Daten	Wert
	Wellenende	11j6x30 mm (Standard) 14j6x30 mm (optional)
	Schutzart	IP66 nach EN 60529
	max. zulässige Drehzahl	3000 min ⁻¹
	Elektrischer und Lichtwellenleiteranschluss	Klemmkasten COMBICON Klemmleiste 2 x ST-Steckverbinder für LWL Kabel 50/125 µm oder 62,5/125 µm
Basisgerät UOMH 41L-1212	Innendurchmesser	20 H7 mit Paßfedernut

3.3.2 Mechanische Daten

Angabe		Wert	
UOM 41L-1212	max. Belastung der Welle	F _{a max.} (axial) = 100 N F _{r max.} (radial) = 120 N	
	Wellenende	11j6 x 30 mm (standard) 14j6 x 30 mm (optional)	
	Gewicht	UOM 41L-1212 mit einem Wellenende mit zwei Wellenenden	ca. 3,4 kg ca. 4,3 kg
UOMH 41L-1212	Gewicht	UOMH 41L-1212	ca. 4,1 kg

3.3.3 Schutzarten

Schutzart nach DIN EN 60529	Dichtung	Zulässige Drehzahl	Rotorträgheitsmoment (1WE)	Losbrechmoment	
UOM 41L-1212	IP66	mit Axialwellendichtung	$\leq 3000 \text{ min}^{-1}$	ca. 975 gcm ²	ca. 10 Ncm
	IP66	mit Radialwellendichtung (für Spezialanwendungen, z. B. Walzwerk-Nassbereich)	$\leq 3000 \text{ min}^{-1}$	ca. 975 gcm ²	ca. 11 Ncm
UOMH 41L-1212	IP66	mit Axialwellendichtung	$\leq 3000 \text{ min}^{-1}$	ca. 2440 gcm ²	ca.30 Ncm
	IP66	mit Radialwellendichtung (für Spezialanwendungen, z. B. Walzwerk-Nassbereich)	$\leq 3000 \text{ min}^{-1}$	ca. 2440 gcm ²	ca.35 Ncm

Schwingungsfestigkeit	DIN IEC 68-2-29 (50...2000 Hz)	20g
Schockfestigkeit	DIN IEC 68-2-29	100g

Zusatz -i:

Sonderfarbbehandlung
FKM Dichtungen



HINWEIS!

Bei dem UOM(H) 41 L hängt die thermisch zulässige Maximaldrehzahl von dem Anbau ab. Anbaustellen sollten eine Maximaltemperatur von 70 °C ... 75 °C (85 °C-Version) nicht überschreiten.

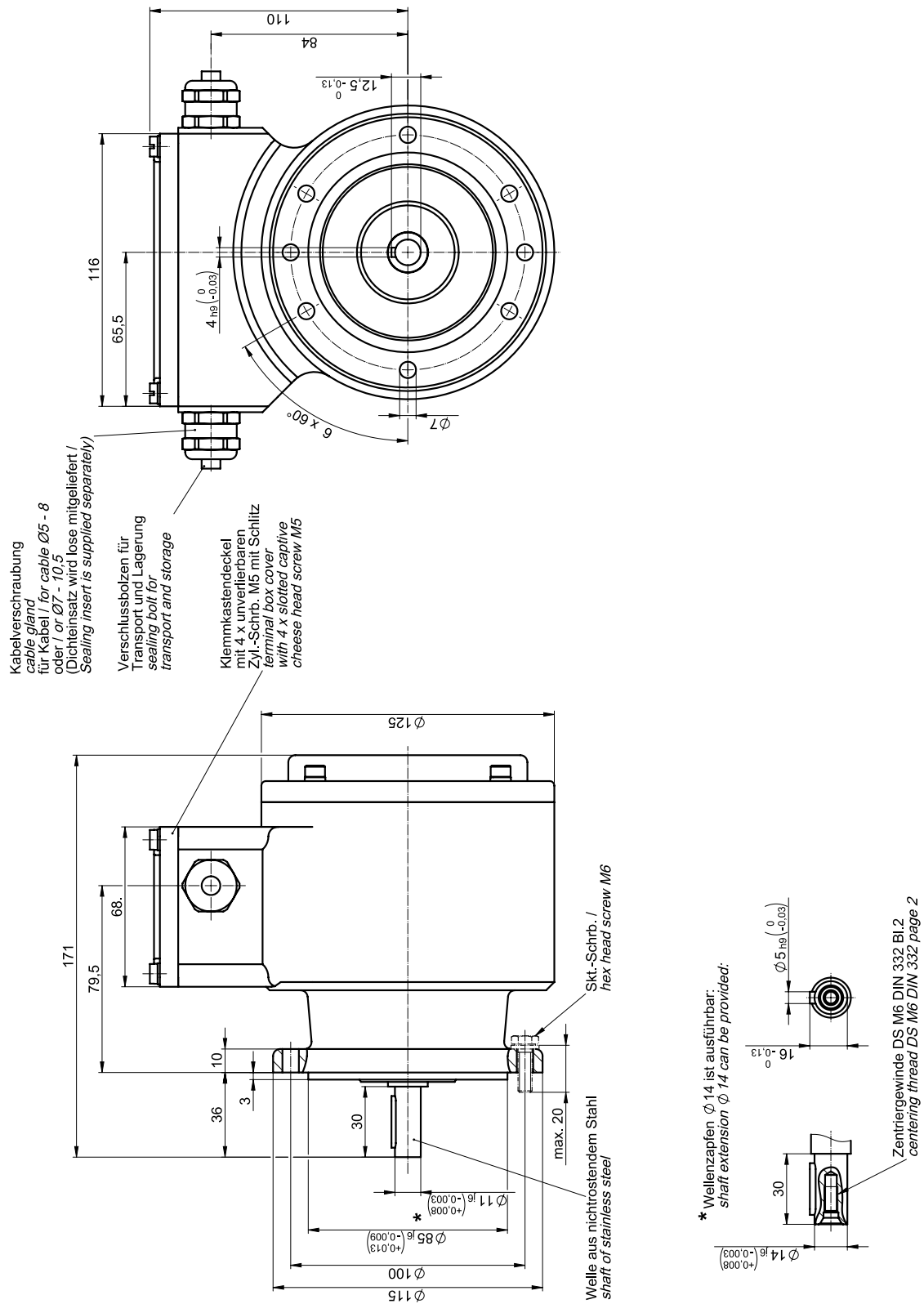
Bei dem UOM(H) 41 L kann die Maximaltemperatur folgendermaßen ermittelt werden:

$$n_{therm,zul.} = \frac{85 \text{ °C} - T_{umg}}{9 \cdot 10^{-3} \frac{K}{1/min}}$$

T_{umg.}: Temperatur der maßgeblichen Anbaustelle

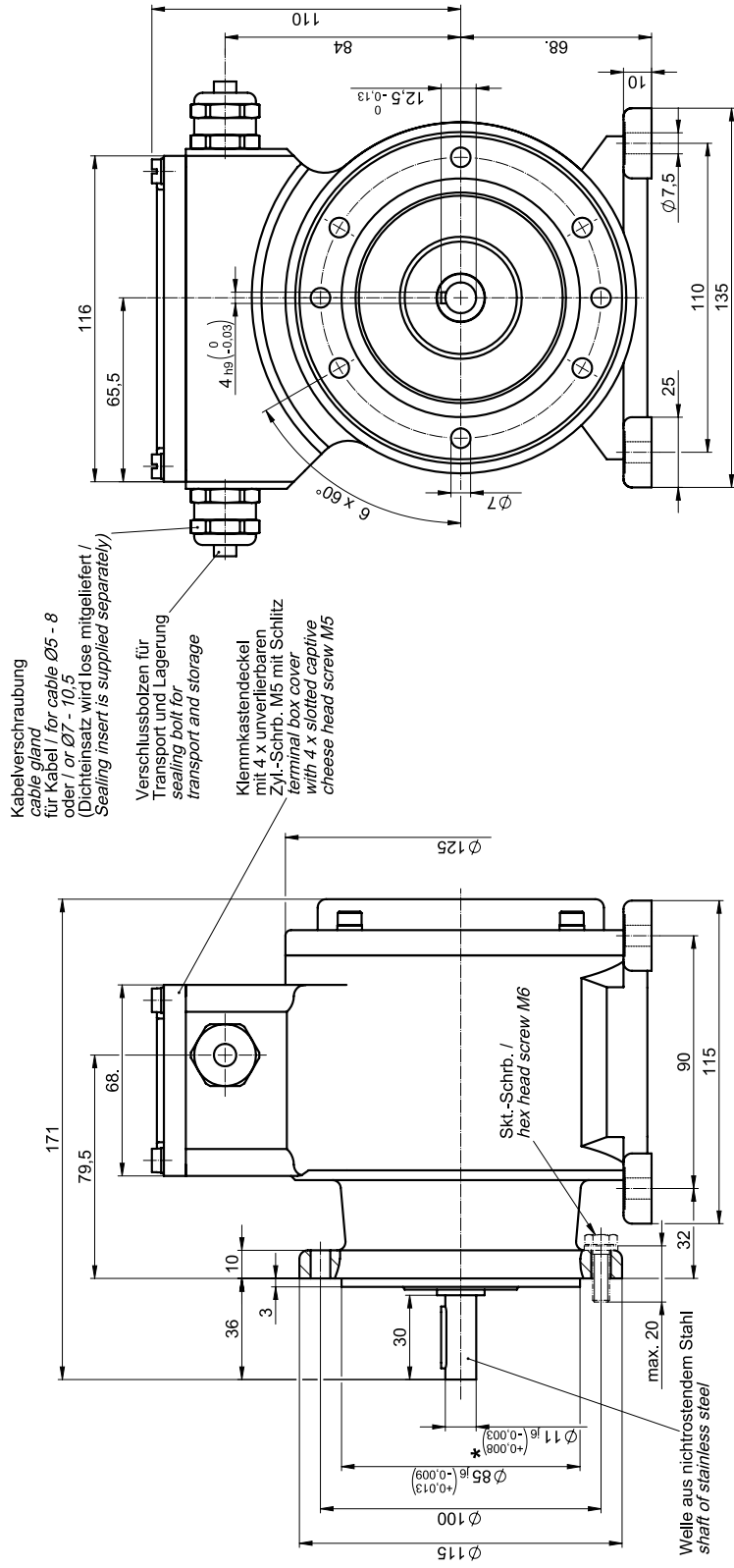
In Einzelfällen kann eine Nachmessung erforderlich sein.

3.3.4 Maßzeichnungen



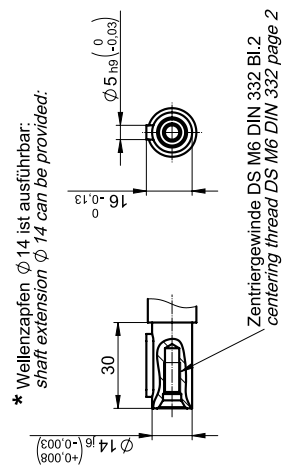
Universalgabersystem U-ONE®

Basisgerät UOM(H) 41L-1212



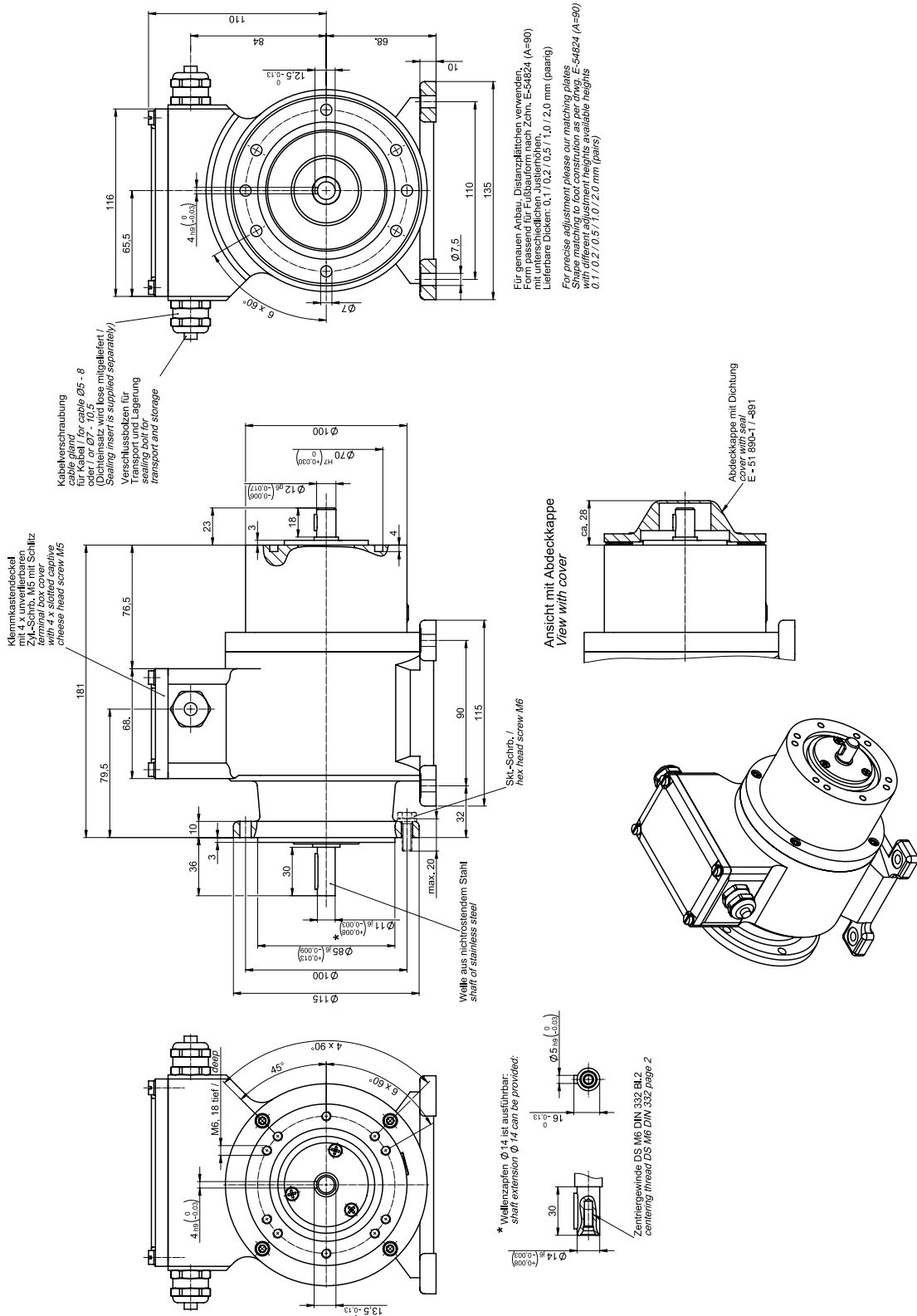
Für genauen Anbau, Distanzplättchen verwenden.
 Form passend für Fußbauforn nach Zchn. E-54824
 mit unterschiedlichen Justierhöhen.
 Lieferbare Dicken: 0.1 / 0.2 / 0.5 / 1.0 / 2.0 mm (paarig)

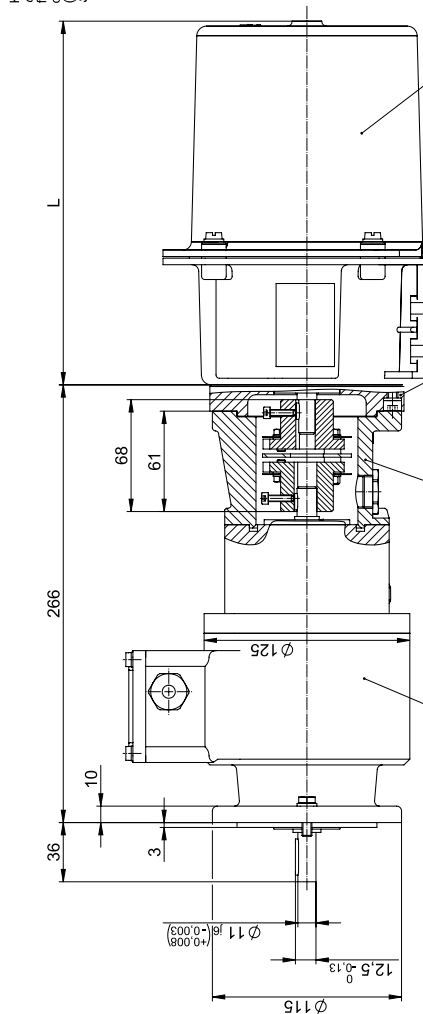
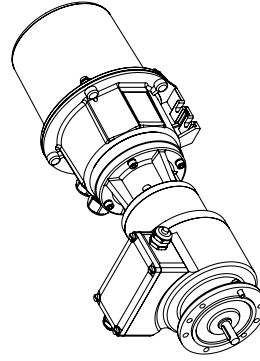
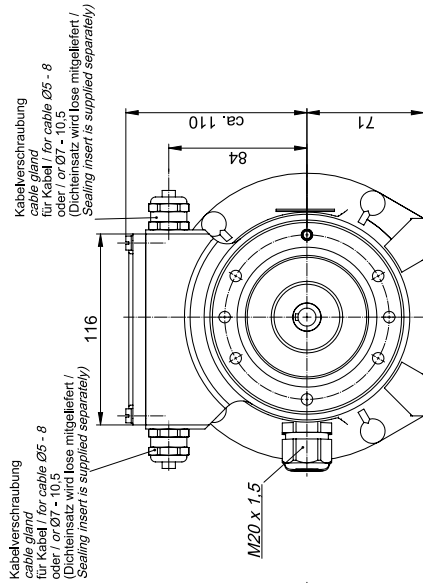
For precise adjustment please use our matching plates
 Shape matching to foot construction as per drwg. E-54824
 with different adjustment heights available heights
 0.1 / 0.2 / 0.5 / 1.0 / 2.0 mm (pairs)



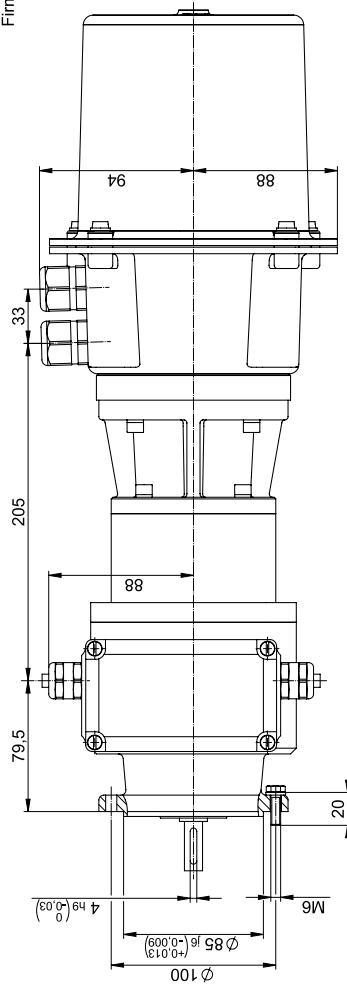
Universalgabersystem U-ONE®

Basisgerät UOM(H) 41L-1212





Getriebe-Nocken-Endschalter
Geared cam limit switches
Baureihe / series 110, B3
Ø110 f7 x 21 **
Firma Stromag



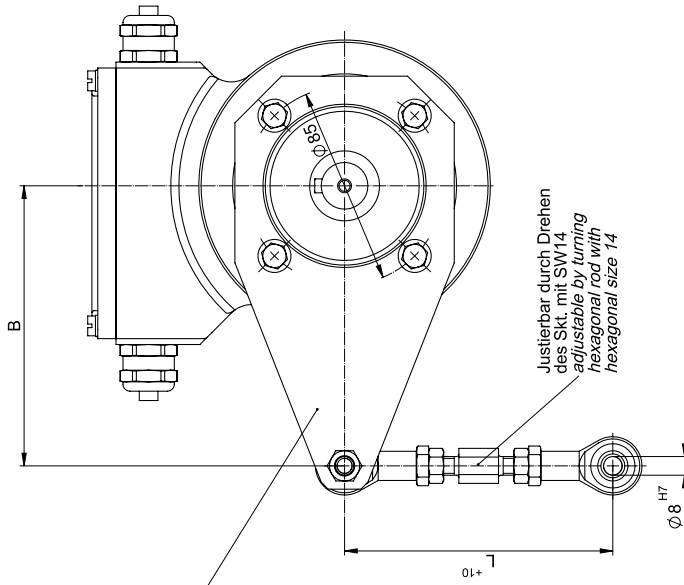
** Sonderpassfeder 4 breit
special feather key

* AS-Wellenzapfen Ø14j6 ist ausführbar
DE shaft Ø14j6 can be provided

C	281
B	221
A	156
Getriebegröße / Geared size	L

Universalsgebersystem U-ONE®

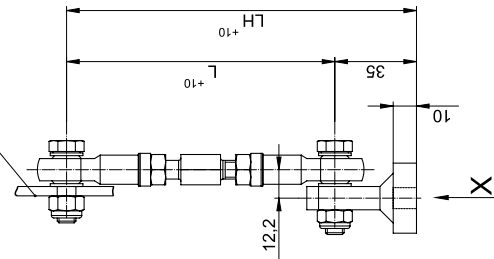
Basisgerät UOM(H) 41L-1212



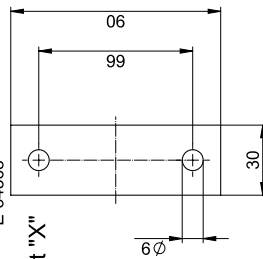
Abziehvorrichtung nach ZS-109649
nur nach Bestellung!
pull-off device acc. to ZS-109649
optional!

Länge / length L	125, 150, 200, 300, 500
Länge / length B	120, 150, 250, 500
andere Längen auf Anfrage / other lengths on request	
Länge mit Fussplatte LH = L + 35 / length with base plate LH = L + 35	
Bei Bestellung B / L bzw. LH angeben! indicate B / L or LH!	

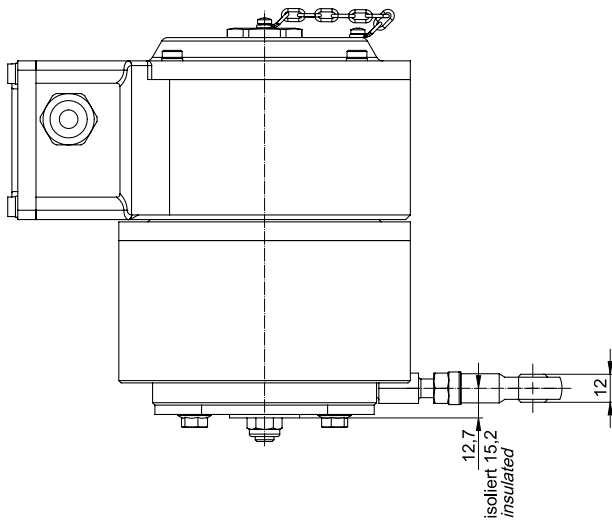
Stützarm
support arm



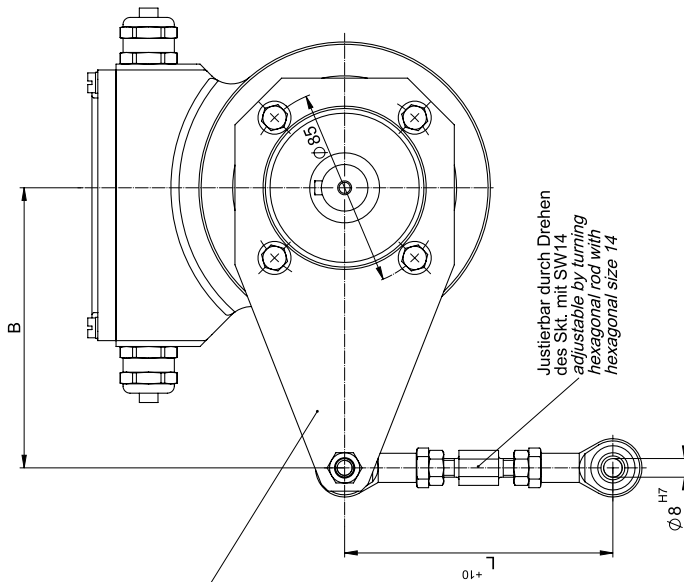
Mit Fussplatte P1
with base plate P1
E-54368



Ansicht "X"



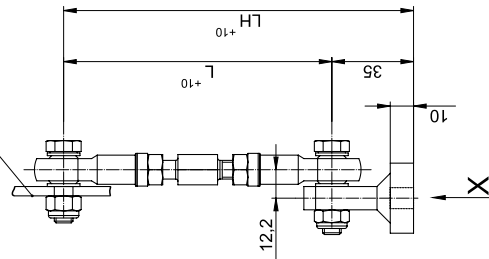
Ohne Fussplatte P1
without base plate P1



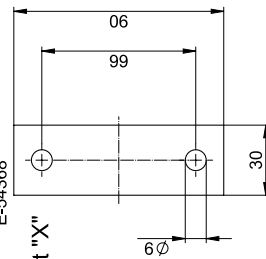
Abziehvorrichtung nach ZS-109649
nur nach Bestellung!
pull-off device acc. to ZS-109649
optional!

Länge / length L	125, 150, 200, 300, 500
Länge / length B	120, 150, 250, 500
andere Längen auf Anfrage / other lengths on request	
Länge mit Fussplatte LH = L + 35 / length with base plate LH = L + 35	
Bei Bestellung B / L bzw. LH angeben! indicate B / L or LH!	

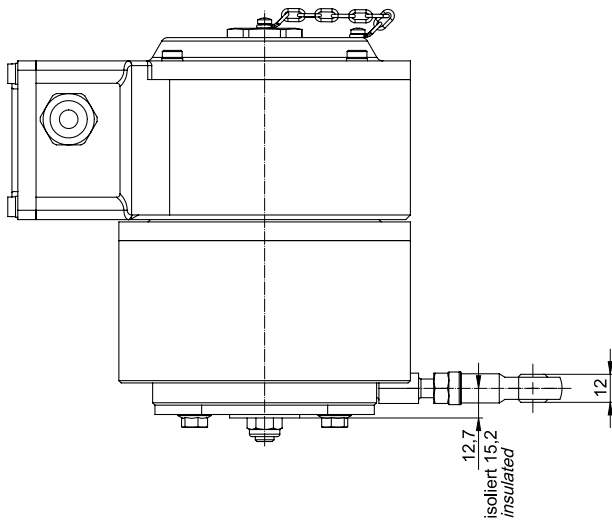
Stützarm
support arm



Mit Fussplatte P1
with base plate P1
E-54368

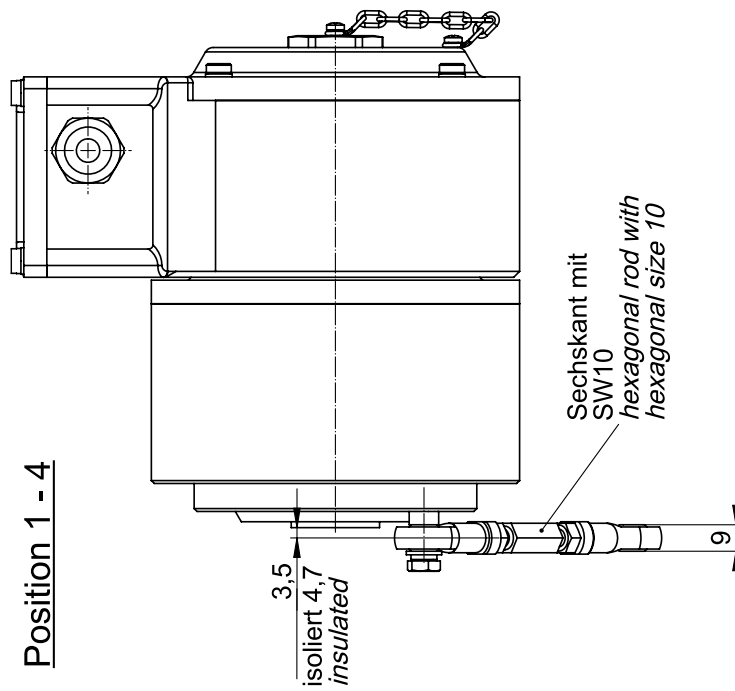
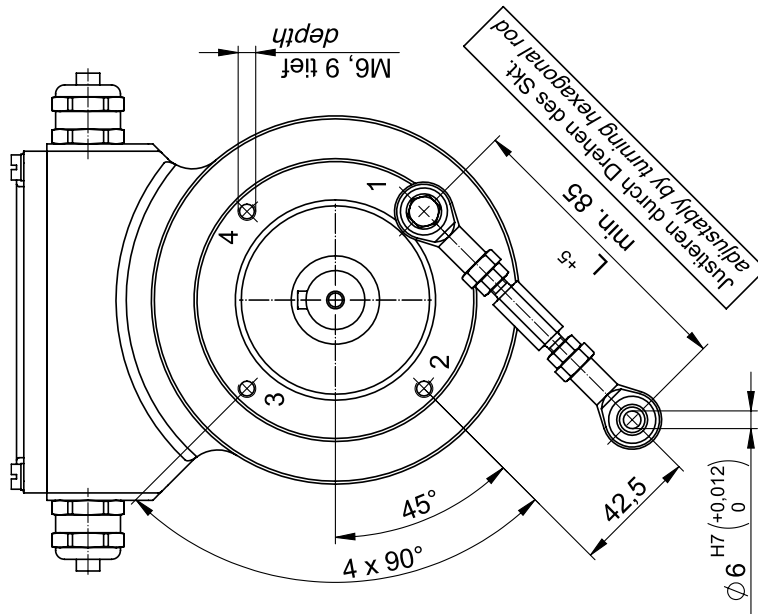


Ansicht "X"



Ohne Fussplatte P1
without base plate P1

Universalsgebersystem U-ONE®
Basisgerät UOM(H) 41L-1212



Position 1 - 4

Länge / Length L	100; 125; 150; 200
andere Längen auf Anfrage / other lengths on request	

Abziehvorrichtung nach ZS-109649
nur nach Bestellung!
pull-off device acc. to ZS-109649
optional!

4 Montage und Inbetriebnahme UOM(H) 41L-1212

4.1 Sicherheitshinweise



HINWEIS!

Bei der Montage und Inbetriebnahme sind die Sicherheitshinweise des **Kapitels 2** zu beachten!

Das Universalgebersystem der Baureihe U-ONE® 41 in Verbindung mit den Elektronik- Funktionsmodulen UO-EM-D41 und UO-EM-EGS41 ist ein Schaltgerät, das je nach Einsatzzweck der Sicherheit von Maschinen, Geräten und Anlagen dient und zur Gesamteinstufung einer bestimmten Sicherheitskategorie beitragen kann.

Prüfung

Zur Überwachung von Überdrehzahlen in sicherheitsrelevanten Maschinen und Anlagen darf das UO-EM-EGS41 nur unter Berücksichtigung und Einhaltung einschlägiger Vorschriften, Verordnungen und Gesetzen betrieben werden und ist wiederkehrend zu prüfen. Die Prüfungen sind nachweispflichtig zu protokollieren. (Siehe Prüfplan Kapitel 5.5.3)

Darüber hinaus weisen wir auch auf die einschlägigen, verschiedenen länderspezifischen Gesetze, Verordnungen, Normen und die Betriebs- und Montageanleitung hin, die die Sicherheit und Inbetriebnahme des Gerätes, der Einzelkomponenten und der Gesamtanlage sowie deren regelmäßigen Überprüfung (elektrische und mechanische Funktionsprüfung) regeln.

Personal

Die Montage und Inbetriebnahme darf nur von befähigten Personen durchgeführt werden. (Siehe Kapitel 2.2).

4.2 Technische Hinweise



HINWEIS!

Die Verwendung eines Hammers oder ähnlichen Werkzeugs bei der Montage ist wegen der Gefahr von Kugellager- und Kupplungsschäden nicht zulässig!

Umgebungstemperatur

Die max. zulässige Umgebungstemperatur ist abhängig von der Drehzahl und der Schutzart des Gerätes und der Anbausituation (siehe Kapitel 3.3).

Schutzart

Zur Erfüllung der Schutzart muss der Durchmesser des Anschlusskabels passend zur Kabelverschraubung sein! (siehe Maßzeichnungen, Kapitel 3.3.4).

Rillenkugellager

Der Universalgeber der Baureihe U-ONE® 41 besitzt wartungsfreie, lebensdauergeschmierte Rillenkugellager. (Lebensdauer der Lager siehe Kapitel 5.2).

Lagerwechsel dürfen nur vom Hersteller durchgeführt werden. Das Öffnen des Geräts führt zum Verlust der Garantie und der SIL Zulassung.

Schraubensicherung

Wir empfehlen, alle Befestigungsschrauben mit Loctite® 243 (Schraubensicherung mittelfest) gegen Losdrehen zu sichern.

4.3 Erforderliches Werkzeug

- Skt.-Schlüssel: SW 10, SW 13, SW 22, SW 24
- Innen-Skt.-Schlüssel: 2 mm, 3 mm, 5 mm
- Schlitz-Schraubendreher
- Montagefett (säurefrei)
- Loctite® 243 (Schraubensicherung mittelfest)

4.4 Montagevorbereitung

1. Zubehör auf Vollständigkeit überprüfen (siehe Maßbilder, Kapitel 3.3.4).



HINWEIS!

Befestigungsschrauben und Erdungskabel gehören nicht zum Lieferumfang.

2. Vorbereitung der Anbaustelle: (Motor-)Welle, Zentrierung, Anschraubflächen und Befestigungsgewinde säubern und auf Beschädigungen überprüfen. Beschädigungen beseitigen!

4.5 Montage Bauform B5 (Flansch)

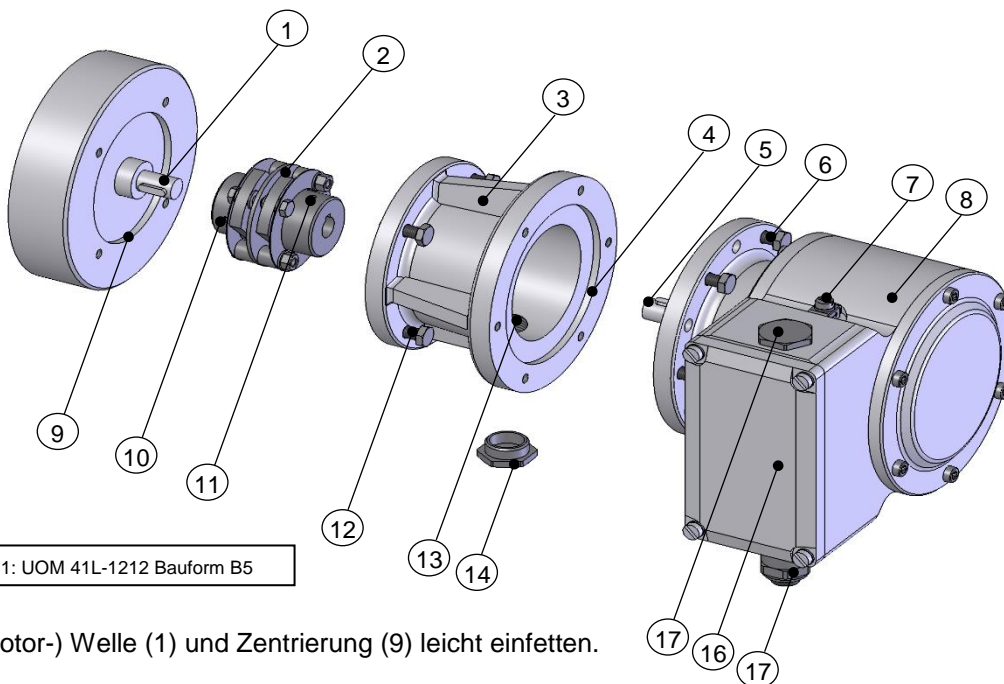


Abb.1: UOM 41L-1212 Bauform B5

1. (Motor-) Welle (1) und Zentrierung (9) leicht einfetten.
2. Kupplung (2) auf (Motor-) Welle montieren.



HINWEIS!

Die Kupplung muss leichtgängig montierbar sein! Reiben Sie die Bohrungen von gebrauchten Kupplungen nach, falls erforderlich!

Wir empfehlen unsere spielfreie, verdrehsteife Kupplung HK5 zum Anbau des Universalgebers UOM 41L-1212. Siehe separaten Katalog Verdrehsteife Kupplungen für Drehgeber.

3. Kupplungsnahe mit Gewindestift oder Zyl.-Schraube (10) (je nach Kupplungsausführung) auf der (Motor-)Welle fixieren.
4. Zwischenflansch (3) mit Hilfe der Befestigungsschrauben (12) am Motor befestigen.



HINWEIS!

Montieren Sie den Zwischenflansch, wenn möglich, so dass die Verschlusschraube (14) nach unten zeigt!

5. Universalgeberwelle (5) und Zentrierung (4) leicht einfetten.
6. Universalgeber UOM 41L-1212 (8) gleichzeitig in Zentrierung (4) und Kupplungsnahe montieren.



HINWEIS!

Die Kupplung muss leichtgängig montierbar sein! Reiben Sie die Bohrungen von gebrauchten Kupplungen nach, falls erforderlich!

7. Universalgeber UOM 41L-1212 mit 4 - 6 gleichmäßig am Umfang des Flansches verteilten Schrauben (6) befestigen.
8. Verschlusschraube (14) von der Zugangsöffnung (13) zur Kupplung entfernen.
9. Kupplungsnahe mit Gewindestift oder Zyl.-Schraube (11) (je nach Kupplungsausführung) auf der Universalgeberwelle fixieren.



HINWEIS!

Für diesen Schritt kann es erforderlich sein, die (Motor-)Welle in die entsprechende Position zu drehen.

10. Zugangsöffnung zur Kupplung mit der Verschlusschraube (14) verschließen.

4.6 Montage Bauform B35 (Flansch und Fuß)



HINWEIS!

Universalgeber UOM 41L-1212 in Bauform B35 können mit Hilfe des Flansches (B5, siehe Kapitel 4.5) **oder** des Fußes (B3) angebaut werden:
Anbaubeispiel siehe Maßzeichnung HM 09 M 102 240a (siehe Kapitel 3.3.4.)

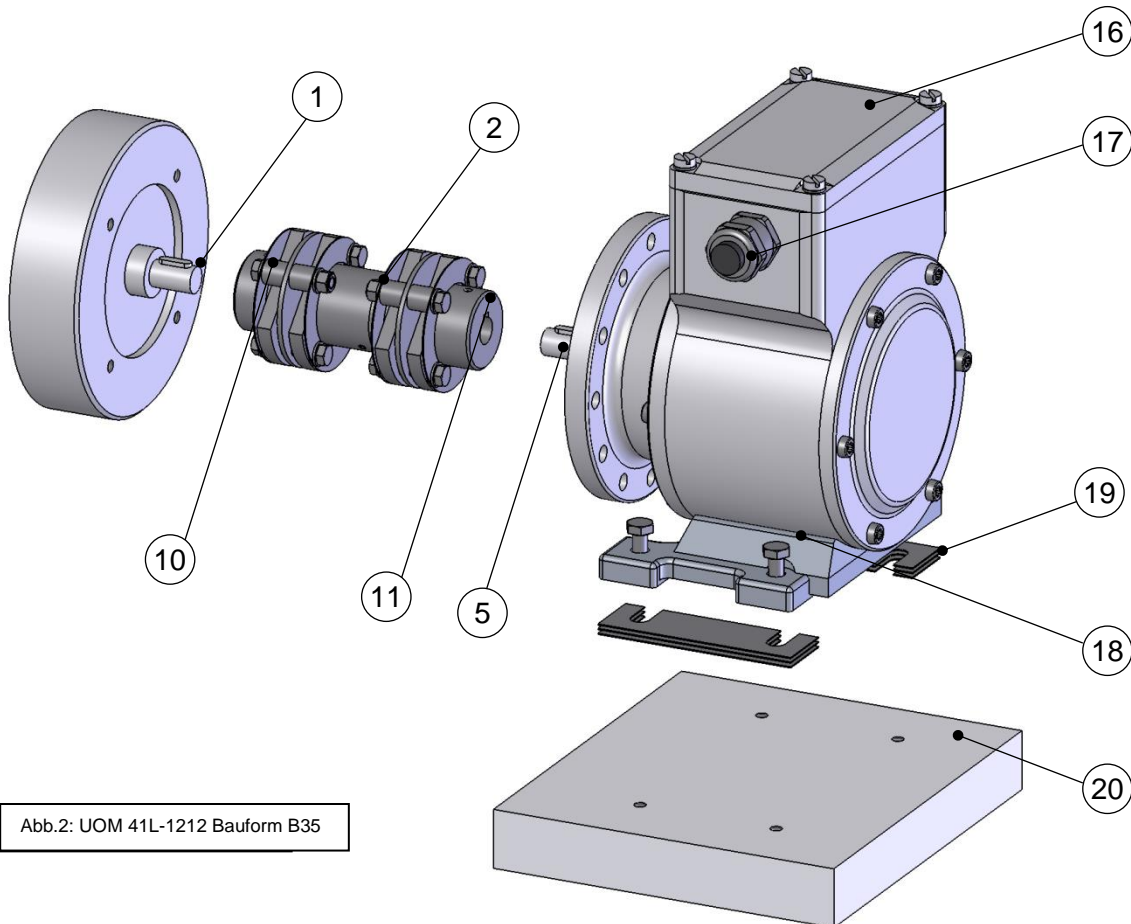


Abb.2: UOM 41L-1212 Bauform B35

1. (Motor-)Welle (1) leicht einfetten.
2. Kupplung (2) auf (Motor-)Welle montieren.



HINWEIS!

Die Kupplung muss leichtgängig montierbar sein! Reiben Sie die Bohrungen von gebrauchten Kupplungen nach, falls erforderlich!



HINWEIS!

Wir empfehlen unsere spielfreie, verdrehsteife **Doppelgelenk-Kupplung HKD5** zum Anbau von Universalgebern UOM 41L-1212 in Bauform B35. Siehe Katalog *Verdrehsteife Kupplungen für Drehgeber*.

3. Kupplungsnahe mit Gewindestift oder Zyl.-Schraube (10) (je nach Kupplungsausführung) auf der (Motor-)Welle fixieren.

4. Universalgeberwelle (5) auf (Motor-)Welle ausrichten und in Kupplungsnahe montieren.



HINWEIS!

Anbauabweichungen senkrecht zur Konsole (20) können mit Distanzplättchen (19) ausgeglichen werden. **Beachten Sie die Hinweise zu Anbaufehlern und max. zul. Anbauabweichungen in Kapitel 4.7!**

5. Universalgeberfuß mit 4 Skt.-Schrauben M6 (18) befestigen.

6. Kupplungsnahe mit Gewindestift oder Zyl.-Schraube (11) (je nach Kupplungsausführung) auf der Universalgeberwelle fixieren.



HINWEIS!

Um Verletzungen durch sich drehende Teile zu vermeiden, muss die Kupplung vor Inbetriebnahme mit einer passenden Abdeckung versehen werden.

4.7 Zulässige Anbauabweichungen für Bauform B5 und B35



HINWEIS!

Winkelfehler und Parallelversatz zwischen (Motor-)Welle und Grenzdrehzahlhalterwelle stellen Anbaufehler dar und sollten so klein wie möglich sein!

Anbaufehler

- verursachen Radialkräfte auf die Grenzdrehzahlhalterwelle.
- reduzieren die Lebensdauer der Kugellager und der Kupplung.
- verschlechtern die Signalqualität (Oberwelligkeit).

Unsere spielfreien, verdrehsteifen Kupplungen HK5 und HKD5 tolerieren folgende Anbaufehler:

Kupplung	Axialer Versatz a	Winkelversatz α	Paralleler Versatz e
HK 5	$\pm 1 \text{ mm}$	$0,5^\circ$	-
HKD 5	$\pm 1,5 \text{ mm}$	$0,5^\circ$	$0,5 \text{ mm}$

4.8 Anbau von weiteren Geräten



HINWEIS!

Der Universalsgeber (1) in Bauform B5/B14 bzw. B35/B14 besitzt ein zweites Wellenende und einen B14-Flansch auf der Gegenantriebsseite, an den ein weiteres Gerät mit B5-Flansch über einen Zwischenflansch (2) angebaut werden kann, z.B. ein inkrementaler Drehgeber, Absolutwertgeber, Nockenendschalter (3) oder Grenzdrehzahlschalter. Auf diese Weise können bis zu drei Geräte kombiniert werden.

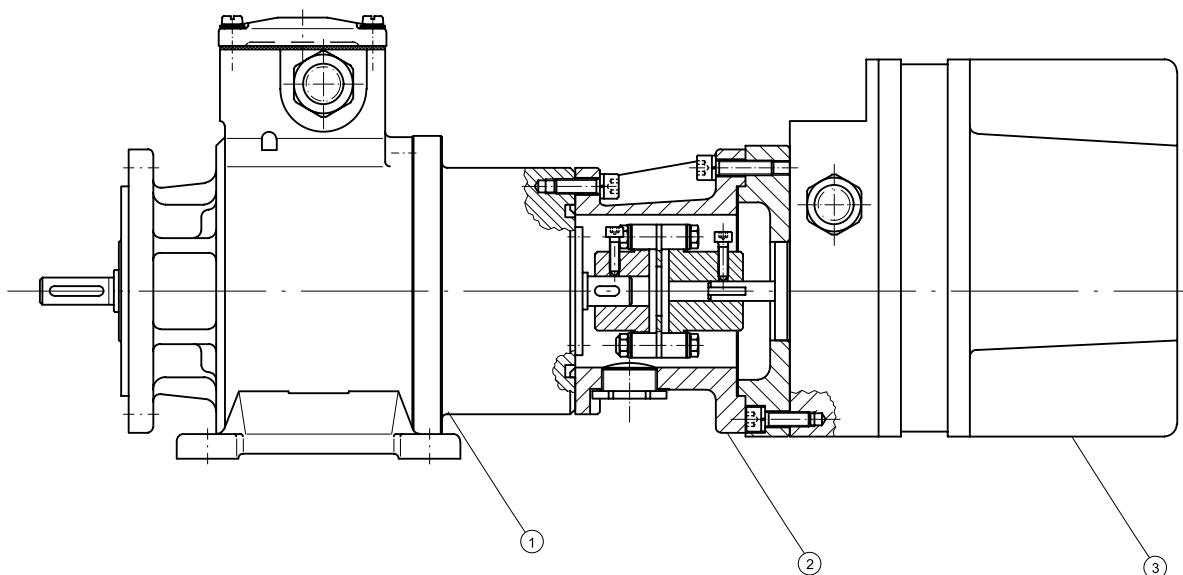


Abb.3: UOM 41L-1212 Bauform B35 mit angekuppeltem Nockenendschalter

Im Auslieferungszustand ist das zweite Wellenende mit einem Abschlussdeckel verschlossen.

1. Abschlussdeckel entfernen.



HINWEIS!

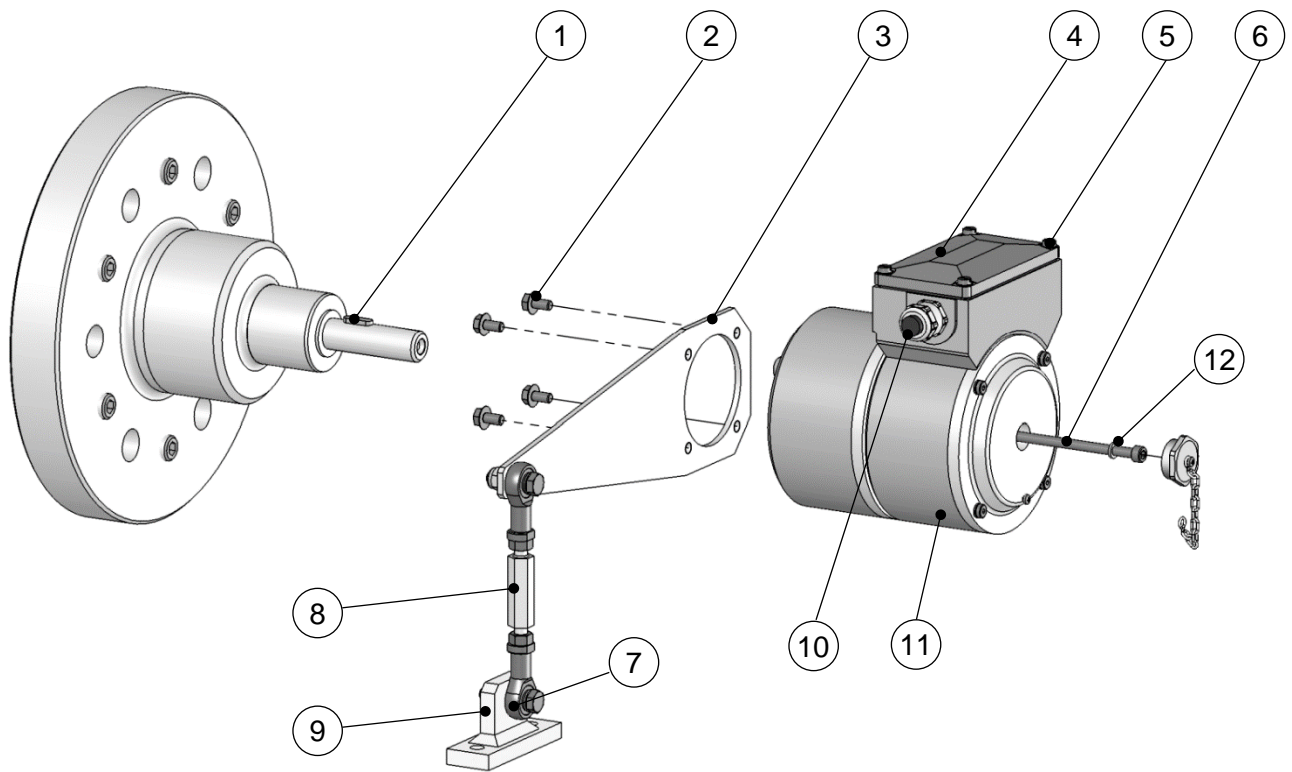
Achten Sie bei geöffnetem Abschlussdeckel darauf, dass keine Flüssigkeiten oder Schmutz in das Gerät gelangen.



WARNUNG!

Das zweite Wellenende muss zum Schutz vor Verletzungen und zur Gewährleistung der Schutzart des Geräts immer mit dem Abschlussdeckel verschlossen sein, wenn kein weiteres Gerät angebaut ist. Montieren Sie den Abschlussdeckel wieder, falls Montageverzögerungen auftreten.

4.9 Montage Hohlwellen-Bauform



1. Adapterwelle (1) montieren und mit Messuhr ausrichten.

HINWEIS!

Der Radialschlag der Adapterwelle darf maximal 0,05 mm betragen. Benutzen Sie zum Ausrichten der Adapterwelle bei Bedarf die Kugeldruck-Justierschrauben. Kugeldruckschrauben mit Loctite® 243 sichern. Nicht verwendete Kugeldruckschrauben entfernen oder ebenfalls mit Loctite® 243 sichern. Max. Anziehdrehmoment für M12 ca. 25 Nm, für M16 ca. 35 Nm. Passfedern nach DIN 6885 verwenden. Beachten Sie auch das Zusatzdatenblatt Anbaugenauigkeit von Hohlwellengebern. Beachten Sie bei der Montage auch die zum Lieferumfang der Adapterwelle gehörende Montageanleitung!



2. Adapterwelle leicht einfetten.
3. Stützarm (3) mit 4 Tensilock-Schrauben (2) am Hohlwellengerät (11) befestigen.
4. Hohlwellengerät auf der Adapterwelle montieren.

HINWEIS!

Das Hohlwellengerät muss leichtgängig auf die Adapterwelle zu schieben sein. Keinesfalls mit erhöhter Kraft aufschieben, da ansonsten die Lager geschädigt werden können. Gegebenenfalls Adapterwelle und Passfeder mit Schmirgelleinen/Feile nacharbeiten. Gerät nicht hart gegen den Wellenbund anschlagen.



5. Hohlwellengerät mit Hilfe von Zylinderschraube (6) und Sperrkantring (12) Größe 6 sichern.
6. Montagezugang verschließen.

7. Befestigung der Drehmomentstütze:

Die Ideal – Anbaulinie von Stützarm (3) zur Drehmomentstange (8) ist ein Winkel von 90°.

Befestigung ohne Fußplatte:

Gelenkkopf (7) der Drehmomentstange (8) an einem feststehenden Punkt (z.B. am Motorgehäuse) befestigen.

Befestigung mit Fußplatte:

Fußplatte (9) mit 2 Skt.-Schrauben an einem feststehenden Punkt (z.B. am Motorgehäuse oder am Fundament) befestigen.



HINWEIS!

Nach der Montage muss die Drehmomentstange um die Gelenkköpfe leicht drehbar sein! Bei Nichtbeachtung besteht die Gefahr von Lagerschäden!



HINWEIS!

Die Gelenkköpfe sind wartungsfrei. Sie müssen jedoch frei von Verunreinigungen oder Farbe bleiben.

4.10 Demontage

4.10.1 Sicherheitshinweise

Personal

Die Demontage darf nur von befähigten Personen durchgeführt werden.



Bei der Demontage und anderen Arbeiten am Gerät sind die Sicherheitshinweise des Kapitels 2 zu beachten!



Die Verwendung eines Hammers oder ähnlichen Werkzeugs bei der Montage ist wegen der Gefahr von Kugellager- und Kupplungsschäden nicht zulässig!

4.10.2 Demontage Bauform B5 und B35

Führen Sie die Demontage des Universalgebers in der umgekehrten Reihenfolge von Kapitel 4.5 bzw. 4.6 durch.

4.10.3 Demontage Hohlwellen-Bauform

Führen Sie die Demontage des Hohlwellengeräts in der umgekehrten Reihenfolge von Kapitel 4.9 durch.

4.11 Elektrischer / optischer Anschluss und Inbetriebnahme



HINWEIS!

Die allgemeinen Richtlinien für die EMV-gerechte Leitungsverlegung sind zu beachten!

4.11.1 Elektrischer / optischer Anschluss1. Klemmkastendeckel (16, Abb. 1) öffnen.



ACHTUNG!

Bei geöffnetem Klemmkasten darf keine Feuchtigkeit in den Klemmkasten gelangen!

2. Verschlussbolzen der Kabelverschraubung (17, Abb. 1) entfernen.
3. Kabel durch die Kabelverschraubung in den Klemmkasten einführen.
4. Kabelverschraubung mit Skt.-Schlüssel fest anziehen.



HINWEIS!

Kabelverschraubungen und Blindstopfen werden vor der Auslieferung nur handfest angezogen. Ziehen Sie vor der Inbetriebnahme alle Kabelverschraubungen und Blindstopfen nach, so dass der Klemmkasten sicher abgedichtet wird.

5. Kabelverschraubung mit Skt.-Schlüssel verschließen bis das Kabel sicher geklemmt und abgedichtet wird.



HINWEIS!

Vermeiden Sie seitliche Zugkräfte an Kabeln und Steckern, um die Schutzart der Kabelverschraubung nicht zu beeinträchtigen.

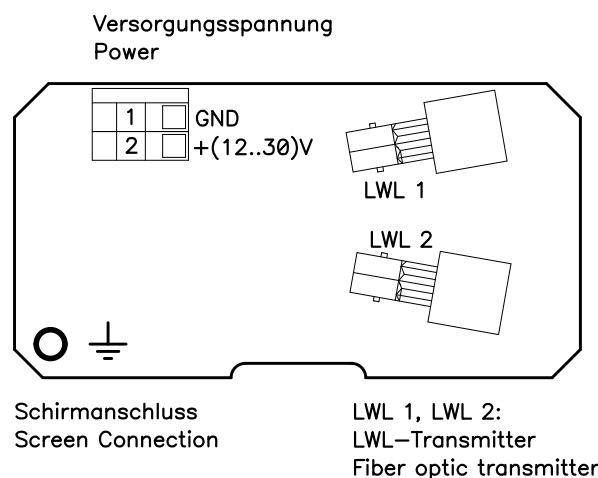
6. Versorgungsspannung und LWL-Kabel anschließen



ACHTUNG!

Die Betätigungswippe der Printklemme ist mit Sorgfalt zu bedienen. ST-Stecker vorsichtig aufstecken und auf Codierung achten!

Anschlussplan EL 667b



7. Klemmkastendeckel schließen.



HINWEIS!

Überprüfen Sie vor dem Schließen des Klemmkastendeckels die Dichtfläche und Dichtung auf Sauberkeit und reinigen Sie bei Bedarf beide Flächen.



ACHTUNG!

Achten Sie beim Schließen des Klemmkastendeckels darauf, dass keine Kabel eingeklemmt werden!



HINWEIS für UL und CSA!

Verwenden Sie nur Kupferkabel.

5 Funktionale Sicherheit

5.1 Sicherheitskennwerte

Die nachstehenden Angaben beziehen sich auf:

- Basisgerät UOM 41L-1212
- Elektronik-Funktionsmodul LWL Decoder UO-EM-D41

Sicherheitskennwerte für Basisgerät + LWL Decoder	
Sicherheitsklasse / Normengrundlage	<ul style="list-style-type: none"> • SIL2 gemäß EN 61508 • Performance Level „d“ gemäß EN ISO 13849-1 • Kategorie 2
Systemstruktur	1-kanalig mit Diagnose (1oo1D)
Gerätetyp	Typ B (komplexe Komponente)
Hardwarefehlertoleranz (HFT)	0
Auslegung der Betriebsart	„High demand“ gemäß EN 61508 (hohe Anforderungsrate)
Wahrscheinlichkeit eines gefahrbringenden Ausfalls pro Stunde (PFH _d)	1,37 x 10 ⁻⁷ 1/h
Fehlerrate: sicher entdeckt (λ _{SD}) sicher unentdeckt (λ _{SU}) gefährlich entdeckt (λ _{DD}) gefährlich unentdeckt (λ _{DU})	λ _{SD} : 5,92 x 10 ⁻⁸ [1/h] λ _{SU} : 1,40 x 10 ⁻⁷ [1/h] λ _{DD} : 1,00 x 10 ⁻⁶ [1/h] λ _{DU} : 1,37 x 10 ⁻⁷ [1/h]
Mittlere Zeit bis zu einem gefahrbringenden Ausfall (MTTF _d)	97,6 Jahre (hoch)
Fehleraufdeckungsrate im Durchschnitt (DC _{AVG})	mittel
Anteil ungefährlicher Ausfälle (SFF)	88 %
Gebrauchsdauer bzw. Prüf-Test-Intervall gemäß EN 61508	10 Jahre Danach muss das Gerät durch ein neues ersetzt werden (siehe auch Kap. 5.2).

5.2 Lebensdauer der Lager

Die Berechnung der Lagerlebensdauer wurde nach Angaben des Lagerherstellers durchgeführt. Die angegebenen Lebensdauern basieren auf der nominellen Lebensdauer L_{10} nach DIN ISO 281. D.h. die Erlebenswahrscheinlichkeit der Lager beträgt 90% bezogen auf die angegebenen Lebensdauern.

Gerätetyp	Drehzahl	Stunden	Jahre
UOM 41L-1212	500 min ⁻¹	> 85000	> 10
	1000 min ⁻¹	> 78000	> 9
	3000 min ⁻¹	> 26000	> 3
UOMH 41L-1212	500 min ⁻¹	> 85000	> 10
	1000 min ⁻¹	> 52000	> 6
	3000 min ⁻¹	> 17000	> 2

Folgende Faktoren beeinflussen die Lebensdauer der Lager

- Betriebstemperatur
- Mechanische Belastung durch Schwingungen und Schock
- Dynamik des Antriebs
- Einflüsse durch Transport und Lagerung (Alterung des Lagerfetts)
- Anbaufehler

5.3 Bestimmungsgemäße Verwendung

Vom Anlagen-Hersteller ist zu überprüfen, ob die Eigenschaften des Mess-Systems seinen applikationsspezifischen Sicherheitsanforderungen genügen. Die Verantwortung, bzw. Entscheidung über den Einsatz des Mess-Systems, obliegt dem Anlagen-Hersteller.

Für UL und CSA: Nur für den Einsatz in NFPA 79 Anwendungen.

Zur bestimmungsgemäßen Verwendung gehört auch:

- das Beachten aller Hinweise aus dieser Betriebs- und Montageanleitung,
- das Beachten des Typenschildes und eventuell auf dem Mess-System angebrachter Verbotss- bzw. Hinweisschilder,
- das Beachten der Betriebsanleitung des Maschinen- bzw. Anlagen-Herstellers,
- das Betreiben des Mess-Systems innerhalb der in den technischen Daten angegebenen Grenzwerte,
- der sichere (formschlüssige) Anbau des Mess-Systems an die antreibende Achse.

5.4 Nicht bestimmungsgemäße Verwendung

- Das Gerät darf nicht in explosionsgefährdeten Bereichen eingesetzt werden.
- Das Gerät darf nicht zu medizinischen Zwecken verwendet werden.
- Auf das Gerät darf außer seinem Eigengewicht und der während des Betriebs unvermeidlich auftretenden Schwingungen und Stöße keine weitere mechanische Belastung ausgeübt werden.

Beispiele für unzulässige mechanische Belastungen (unvollständige Auflistung):

- Befestigung von Transport- oder Hebemitteln am Gerät, z.B. Lasthaken zum Anheben eines Motors.
 - Befestigung von Verpackungsteilen am Gerät, z.B. Spanngurte, Abdeckplanen, etc.
 - Verwendung des Geräts als Stufe, z.B. zum Hinaufsteigen einer Person auf einen Motor.
- Der Einsatz des Gerätes über 3000 m ü. NN. ist nicht zulässig.

5.5 Prüfungen

5.5.1 Sicherheitshinweise - Personal



HINWEIS/PERSONAL!

Die Überprüfung des Geräts und des Anbaus darf nur von Fachpersonal ausgeführt werden.

Bei der Prüfung und anderen Arbeiten am Gerät sind die Sicherheitshinweise des **Kapitels 2** zu beachten!

5.5.2 Wartungsinformationen

Das Gerät ist wartungsfrei. Es werden jedoch nachstehende Prüfungen empfohlen, um einen optimalen und störungsfreien Betrieb zu gewährleisten.

Die hier beschriebenen Prüfarbeiten dürfen nur von befähigten Personen ausgeführt werden. Wir verweisen besonders auf betriebs- und betreiberrelevante UV-Vorschriften, Maschinen- und Anlagenschutzgesetze sowie anwendungs- und länderbezogene Vorschriften, Gesetze und Normen.

5.5.3 Prüfplan



HINWEIS!

Über die nachfolgend im Prüfplan beschriebenen, zyklischen Prüfungen hinaus sind keine Eingriffe am Gerät erforderlich. Jeglicher Eingriff am Gerät zieht den Verlust des Garantieanspruchs nach sich!

Intervall	Prüfungen
Jährlich	Kupplung auf Spielfreiheit und Beschädigungen überprüfen
	Befestigungsschrauben auf festen Sitz überprüfen
	Kabelanschlüsse und Anschlussklemmen auf festen Sitz überprüfen
	Drehmomentstütze überprüfen (nur Hohlwellengeräte): Gelenkköpfe auf Beweglichkeit überprüfen. Die Gelenkstange muss sich von Hand drehen lassen. Bei Schwergängigkeit Gelenkköpfe leicht einölen oder mit Gleitspray behandeln.
Nach ca. 16.000 ... 20.000 Betriebsstunden und hoher Dauerbelastung	Rillenkugellager auf Leichtgängigkeit und Geräusche überprüfen. Austausch der Kugellager nur durch den Hersteller.

5.6 Störungstabelle

Störung	Mögliche Ursache	Störungsbeseitigung
Feuchtigkeit im Klemmkasten	Klemmkastendeckel-Dichtung oder Dichtfläche verschmutzt	Klemmkastendeckel-Dichtung und Dichtfläche reinigen
	Klemmkastendeckel-Dichtung beschädigt	Klemmkastendeckel-Dichtung austauschen
	Kabelverschraubung/Blindstopfen nicht angezogen	Kabelverschraubung/Blindstopfen anziehen
	Kabel nicht passend zur Kabelverschraubung	Kabel und Kabelverschraubung anpassen

Falls keine der Maßnahmen zur Störungsbeseitigung führt, kontaktieren Sie bitte den Hübner-Service (siehe Seite 2)!

6 Ersatzteile

Die nachfolgend aufgelisteten Ersatzteile können bei Bedarf über die Service-Adresse auf Seite 2 bezogen werden.

Ersatzteile	Bemerkung
Abschlussdeckel	Abdeckung des 2. Wellenendes bzw. der Hohlwellen-Bohrung (gAS)
Sperrkantring 6	
Blindstopfen	zum Verschließen von ungenutzten Kabelverschraubungsgewinden
Kabelverschraubung	M20x1,5
Klemmkastendeckel	inkl. Flachdichtung und Schrauben
Passfeder	Wellen- oder Passfedermaße angeben
Programmierkabel und Software	
Verschlusschraube M12x1,5	zum Verschließen des Zugangs zur Kupplung



HINWEIS!

Bei Bestellung von Ersatzteilen stets die Seriennummer des Gerätes angeben!

7 Transport, Verpackung und Lagerung

7.1 Sicherheitshinweise für den Transport



VORSICHT!

Sachschaden durch unsachgemäßen Transport!

Diese Symbole und Hinweise auf der Verpackung sind zu beachten:

- Nicht werfen, Bruchgefahr
- Vor Nässe schützen
- Vor Hitze über 40°C und direkter Sonneneinstrahlung schützen

7.2 Wareneingangskontrolle

Die Lieferung ist bei Erhalt unverzüglich auf Vollständigkeit und eventuelle Transportschäden zu überprüfen.

Sollten Transportschäden vorhanden sein, ist der Transporteur direkt bei der Anlieferung zu informieren. (Fotos zum Beweis erstellen).

7.3 Verpackung (Entsorgung)

Die Verpackung wird nicht zurückgenommen und ist nach den jeweils gültigen gesetzlichen Bestimmungen sowie örtlichen Vorschriften zu entsorgen.

7.4 Lagerung der Packstücke (Geräte)



Vor Nässe schützen!

Packstücke vor Nässe schützen, trocken und staubfrei lagern.



Vor Hitze schützen

Packstücke vor Hitze über 40° C und direkter Sonneneinstrahlung schützen.

Bei längerer Lagerzeit (> 6 Monate) empfehlen wir, die Geräte in Schutzverpackung (mit Trockenmittel) einzupacken.



HINWEIS!

Drehen Sie die Welle des Gerätes alle 6 Monate, um einer möglichen Verfestigung des Lagerfetts vorzubeugen.

7.5 Rückgabe von Geräten (Reparatur/Kulanz/Garantie)

Geräte, die mit radioaktiver Strahlung oder radioaktiven Stoffen in Berührung gekommen sind, werden nicht zurückgenommen.

Geräte die mit möglicherweise gesundheitsschädlichen chemischen oder biologischen Substanzen in Berührung gekommen sind, müssen vor der Rücksendung dekontaminiert werden.

Eine Unbedenklichkeitsbescheinigung ist beizufügen.

7.6 Entsorgung

Der Hersteller ist nicht zur Rücknahme verpflichtet.

Das Gerät ist als Elektronik-Sonderabfall zu behandeln und entsprechend der länderspezifischen Gesetze zu entsorgen.

Die örtlichen Kommunalbehörden oder spezielle Entsorgungs-Fachbetriebe geben Auskunft zur umweltgerechten Entsorgung.