

Betriebs- und Montageanleitung

Absolutwert Drehgeber

AMS 40

ASS 40

**Vor Montage, Installationsbeginn und anderen Arbeiten
Betriebs- und Montageanleitung lesen!
Für künftige Verwendungen aufbewahren!**

Warenzeichen

Marken- und Produktnamen sind Warenzeichen oder eingetragene Warenzeichen ihrer entsprechenden Besitzer.

Geschützte Warenzeichen TM oder ® sind in diesem Handbuch nicht immer als solche gekennzeichnet. Dies bedeutet jedoch nicht, dass sie frei verwendet werden dürfen.

Hersteller / Herausgeber

Johannes Hübner

Fabrik elektrischer Maschinen GmbH

Siemensstr. 7

35394 Giessen

Germany

Telefon: +49 641 7969 0

Fax: +49 641 73645

Internet: www.huebner-giessen.com

E-Mail: info@huebner-giessen.com

Dieses Handbuch wurde mit äußerster Sorgfalt erstellt. Dennoch sind Fehler in Form und Inhalt nicht ausgeschlossen. Die Vervielfältigung dieser Publikation oder von Teilen dieser Publikation in jeglicher Form ist ohne vorherige schriftliche Genehmigung durch die Johannes Hübner Fabrik elektrischer Maschinen GmbH nicht gestattet.

Johannes Hübner Fabrik elektrischer Maschinen GmbH ist gelistet bei Underwriters Laboratories.

UL-Zertifikate können bei uns angefordert werden.

Eine Übersicht unserer UL-Geräte finden Sie unter folgendem Link:

<https://iq.ulprospector.com/info>

UL File Number: E351535

UL model No. AMS 40 Z-XXXX

UL model No. ASS 40 Z-XXXX

Irrtümer und technische Änderungen vorbehalten.

Copyright © Johannes Hübner

Fabrik elektrischer Maschinen GmbH

Alle Rechte vorbehalten.

Inhaltsverzeichnis

1 Allgemeines.....	5
1.1 Informationen zur Betriebs- und Montageanleitung	5
1.2 Lieferumfang	5
1.3 Symbolerklärung	5
1.4 Haftungsbeschränkung	6
1.5 Urheberschutz.....	6
1.6 Garantiebestimmungen	6
1.7 Kundendienst.....	6
2 Sicherheit	6
2.1 Verantwortung des Betreibers.....	6
2.2 Bestimmungsgemäße Verwendung	6
2.3 Nichtbestimmungsgemäße Verwendung.....	7
2.4 Personal.....	7
2.5 Persönliche Schutzausrüstung.....	8
2.6 Besondere Gefahren.....	8
2.6.1 Elektrischer Strom.....	8
2.6.2 Rotierende Wellen / Heiße Oberflächen	8
2.6.3 Sichern gegen Wiedereinschalten	8
3 Technische Daten	9
3.1 Typenschild.....	9
3.2 Elektrische und mechanische Daten	10
3.3 Typenschlüssel	11
4 Transport, Verpackung und Lagerung	12
4.1 Sicherheitshinweise für den Transport	12
4.2 Wareneingangskontrolle	12
4.3 Verpackung (Entsorgung)	12
4.4 Lagerung der Packstücke (Geräte)	12
5 Montage und Inbetriebnahme	13
5.1 Sicherheitshinweise	13
5.2 Technische Hinweise	13
5.3 Erforderliches Werkzeug.....	13
5.4 Montagevorbereitung	14
5.5 Montage von Absolutwert Drehgebern in Bauform B5 (Flansch)	14
5.6 Montage von Absolutwert Drehgebern in Bauform B35 (Flansch und Fuß)	16
5.7 Zulässige Anbauabweichungen für Bauform B5 und B35.....	17
5.8 Elektrischer Anschluss und Inbetriebnahme.....	18
5.8.1 Kabelvorbereitung	18
5.8.2 Elektrischer Anschluss	18
6 Demontage	19
6.1 Sicherheitshinweise	19

6.2	Demontage des Absolutwert Drehgebers	19
6.3	Anschließen des Absolutwert Drehgebers (elektrisch)	20
6.3.1	Anschlusstechnik	20
7	Anschlussplan	21
8	Störungen.....	23
8.1	Störungstabelle	23
9	Prüfungen.....	23
9.1	Sicherheitshinweise	23
10	Datenübertragungsmodi am Beispiel eines AMS 40-1312 Gebers	24
10.1	Wartungsinformationen	25
10.2	Prüfplan	25
11	Entsorgung.....	26
11.1	Entsorgungsablauf	26
12	Ersatzteile.....	26
13	Masszeichnungen	27
13.1	Bauform B5 (Flansch)	27
13.2	Bauform B35 (Flansch und Fuß)	29

1 Allgemeines

1.1 Informationen zur Betriebs- und Montageanleitung

Diese Betriebs- und Montageanleitung gibt wichtige Hinweise zum Umgang mit dem Gerät. Sie ist vor Beginn aller Arbeiten sorgfältig durchzulesen und zu beachten.

Darüber hinaus sind die für den Einsatzbereich des Gerätes geltenden örtlichen Unfallverhütungsvorschriften und allgemeinen Sicherheitsbestimmungen einzuhalten.

1.2 Lieferumfang

Absolutwert Drehgeber, Betriebs- und Montageanleitung.

1.3 Symbolerklärung

Warnhinweise sind in dieser Betriebs- und Montageanleitung durch Symbole gekennzeichnet. Die Hinweise werden durch Signalworte eingeleitet, die das Ausmaß der Gefährdung zum Ausdruck bringen. Die Hinweise unbedingt einhalten und umsichtig handeln, um Unfälle, Personen- und Sachschäden zu vermeiden.



WARNUNG!

Weist auf eine möglicherweise gefährliche Situation hin, die zum Tod oder zu schweren Verletzungen führen kann, wenn sie nicht gemieden wird.



VORSICHT!

Weist auf eine möglicherweise gefährliche Situation hin, die zu geringfügigen oder leichten Verletzungen führen kann, wenn sie nicht gemieden wird.



VORSICHT!

Weist auf eine möglicherweise gefährliche Situation hin, die zu Sachschäden führen kann, wenn sie nicht gemieden wird.



HINWEIS!

Hebt nützliche Tipps und Empfehlungen sowie Informationen für einen effizienten und störungsfreien Betrieb hervor.



HINWEIS!

Die Verwendung eines Hammers oder ähnlichen Werkzeugs bei der Montage ist wegen der Gefahr von Kugellager- und Kupplungsschäden nicht zulässig!



GEFAHR!

Lebensgefahr durch elektrischen Strom!

Kennzeichnet lebensgefährliche Situationen durch elektrischen Strom. Bei Nichtbeachtung der Sicherheitshinweise besteht die Gefahr schwerer Verletzungen oder des Todes. Die auszuführenden Arbeiten dürfen nur von einer Elektrofachkraft ausgeführt werden.

1.4 Haftungsbeschränkung

Alle Angaben und Hinweise in dieser Betriebs- und Montageanleitung wurden unter Berücksichtigung der geltenden Normen und Vorschriften sowie unserer langjährigen Erkenntnisse und Erfahrungen zusammengestellt. Der Hersteller übernimmt keine Haftung für Schäden aufgrund von:

- Nichtbeachtung der Betriebs- und Montageanleitung
- Nichtbestimmungsgemäßer Verwendung
- Einsatz von nicht ausgebildetem Personal
- Öffnen des Gerätes oder Umbauten daran

Im Übrigen gelten die im Liefervertrag vereinbarten Verpflichtungen sowie die Lieferbedingungen des Herstellers.

1.5 Urheberrecht



HINWEIS!

Inhaltliche Angaben, Texte, Zeichnungen, Bilder und sonstige Darstellungen sind urheberrechtlich geschützt und unterliegen den gewerblichen Schutzrechten. Vervielfältigungen in jeglicher Art und Form, die nicht im Zusammenhang mit dem Einsatz des Gerätes stehen, sind ohne schriftliche Erklärung des Herstellers nicht gestattet. Zuwiderhandlungen verpflichten zu Schadenersatz.

1.6 Garantiebestimmungen

Die Garantiebestimmungen sind den Allgemeinen Lieferbedingungen des Herstellers zu entnehmen.

1.7 Kundendienst

Für technische Auskünfte stehen Ihnen Ansprechpartner per Telefon, Fax oder E-Mail zur Verfügung. Siehe Herstelleradresse auf Seite 2.

2 Sicherheit



GEFAHR!

Dieser Abschnitt gibt einen Überblick über alle wichtigen Sicherheitsaspekte zum Schutz des Personals und für einen sicheren und störungsfreien Betrieb des Gerätes. Bei Nichtbeachtung können erhebliche Gefahren entstehen.

2.1 Verantwortung des Betreibers

Das Gerät wird im gewerblichen Bereich eingesetzt. Der Betreiber des Gerätes unterliegt daher den gesetzlichen Pflichten zur Arbeitssicherheit sowie den für den Einsatzbereich des Gerätes gültigen Sicherheits-, Unfallverhütungs- und Umweltvorschriften.

2.2 Bestimmungsgemäße Verwendung

Das Gerät ist ausschließlich für den hier beschriebenen bestimmungsgemäßen Verwendungszweck konzipiert und konstruiert. Der Absolutwert Drehgeber der Baureihe AMS 40 / ASS 40 dient der Erfassung von Drehbewegungen, z.B. von elektrischen und mechanischen Antrieben und Wellen. Ansprüche jeglicher Art wegen Schäden aus nicht bestimmungsgemäßer Verwendung sind ausgeschlossen und es haftet allein der Betreiber.

Für UL und CSA: Nur für den Einsatz in NFPA 79 Anwendungen.

2.3 Nichtbestimmungsgemäße Verwendung

Das Gerät darf nicht in explosionsgefährdeten Bereichen eingesetzt werden.

Auf das Gerät darf außer seinem Eigengewicht und der während des Betriebes unvermeidlich auftretenden Schwingungen und Stöße keine weitere mechanische Belastung ausgeübt werden.

Beispiele für unzulässige mechanische Belastungen (unvollständige Auflistung):

- Befestigung von Transport- oder Hebemitteln am Gerät, z.B. Lasthaken zum Anheben eines Motors.
- Befestigung von Verpackungsteilen am Gerät, z.B. Spanngurte, Abdeckplanen, etc.
- Verwendung des Geräts als Stufe, z.B. zum Hinaufsteigen einer Person auf einen Motor.

2.4 Personal

Montage, Demontage und Inbetriebnahme dürfen nur von Fachpersonal durchgeführt werden.

2.5 Persönliche Schutzausrüstung

Bei Arbeiten wie Montage, Demontage oder Inbetriebnahme ist das Tragen von persönlicher Schutzausrüstung wie z.B. Sicherheitsschuhen und Arbeitsschutzkleidung erforderlich, um Gesundheitsgefahren zu minimieren. Es gelten die vom Betreiber festgelegten und die örtlich geltenden Vorschriften.

2.6 Besondere Gefahren

Im folgenden Abschnitt sind Restrisiken benannt, die aufgrund einer Risikobeurteilung ermittelt wurden.

2.6.1 Elektrischer Strom



GEFAHR!

Lebensgefahr durch elektrischen Strom!

Bei Berührung mit spannungsführenden Teilen besteht unmittelbare Lebensgefahr. Beschädigung der Isolation oder einzelner Bauteile kann lebensgefährlich sein.

Deshalb: Bei Beschädigung der Isolation, Spannungsversorgung sofort abschalten und Reparatur veranlassen. Bei allen Arbeiten an der elektrischen Anlage diese spannungslos schalten und auf Spannungsfreiheit prüfen. Feuchtigkeit von spannungsführenden Teilen fernhalten. Dies kann sonst zum Kurzschluss führen.

2.6.2 Rotierende Wellen / Heiße Oberflächen



WARNUNG!

Verletzungsgefahr durch rotierende Wellen und heiße Oberflächen!

Das Berühren von rotierenden Wellen kann schwere Verletzungen verursachen.

Deshalb: Während des Betriebs nicht in sich bewegende Bauteile eingreifen oder an drehenden Wellen hantieren. Schließen Sie zum Schutz vor Verletzungen alle Zugangsöffnungen in Zwischenflanschen mit der dazugehörigen Verschlusschraube und versehen Sie offenliegende rotierende Bauteile mit Schutzabdeckungen. Abdeckungen während des Betriebs nicht öffnen. Vor dem Öffnen von Abdeckungen sicherstellen, dass sich keine Teile mehr bewegen. Der Geber kann sich bei längerem Betrieb stark erwärmen. Bei Berührung besteht Verbrennungsgefahr!

2.6.3 Sichern gegen Wiedereinschalten



GEFAHR!

Lebensgefahr durch unbefugtes Wiedereinschalten!

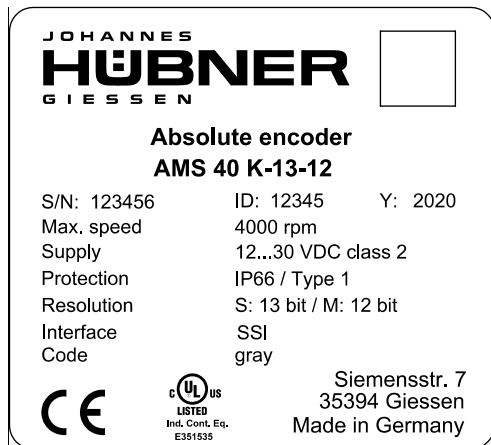
Bei Arbeiten z.B. zur Störungsbeseitigung besteht die Gefahr, dass die Energieversorgung unbefugt wieder eingeschaltet wird. Dadurch besteht Lebensgefahr für Personen im Gefahrenbereich.

Deshalb: Vor Beginn der Arbeiten alle Energieversorgungen abschalten und gegen Wiedereinschalten sichern.

3 Technische Daten

3.1 Typenschild

Beispiel Typenschild:



Das Typenschild befindet sich außen am Gehäuse und enthält folgende Angaben:

- Hersteller, Anschrift
- Typ, Baujahr
- CE-Kennzeichnung
- Seriennummer (S/N)
- Kommissionsnummer (C/N)
- Auflösung Singleturn
- Auflösung Multiturn (nicht bei Typ ASS)
- Schutzart
- Versorgungsspannung
- Interface
- Code
- Zertifizierung
- QR-Code

3.2 Elektrische und mechanische Daten

Anschlusswerte	
Versorgungsspannung	12...30 V DC
Leerlaufstromaufnahme	ca. 1W
Auflösung Singelturm	Max. 13 bit (8192 Schritte pro Umdrehung) siehe Typenschild
Auflösung Multiturn	Max. 12 bit (4096 Umdrehung) siehe Typenschild
Datenformat	SSI, binär/gray code (siehe Typenschild)
SSI-Schnittstelle	
Takteingang	RS 422 / 5V
Eingangsstrom	5 mA
Taktfrequenz	80 kHz 1 MHz
Anzahl Takte / Übertragung	25 / 13 (Multiturn / Singelturm)
SSI – time out	> 30µs (ohne Datenwiederholung) < 20µs (mit Datenwiederholung)
Datenschnittstelle	RS 422 / 5V
Steuersignale	
V/R, Z (Eingang)	5 ... 30V / 5mA
State (Ausgang)	HTL
Temperaturbereich	-25°C...+ 85°C Für UL und CSA -25°C...+ 70°C

Schutzart nach DIN EN 60529	Dichtung	Mech. zulässige Drehzahl	Rotorträgheitsmoment	Losbrechmoment
IP 66	mit Labyrinthdichtung	≤ 6000 min ⁻¹	ca. 580 gcm ²	ca. 6 Ncm
IP66 / IP67	mit Axialwellendichtring	≤ 4000 min ⁻¹	ca. 510 gcm ²	ca. 8 Ncm
IP66 / IP67	mit Radialwellendichtring (für Spezialanwendungen, z. B. Walzwerk-Nassbereich)	≤ 3000 min ⁻¹	ca. 510 gcm ²	ca. 9 Ncm

Schwingungsfestigkeit	DIN EN 60068-2-6 / IEC 68-2-6 (10 ... 2000 Hz)	20 g (=200 m/s ²)
Schockfestigkeit	DIN EN 60068-2-27 / IEC 68-2-27 (6 ms)	150 g (=1500 m/s ²)
Max. Belastung der Absolutwert Drehgeberwelle	F _{a, max.} = 100 N (axial) F _{r, max.} = 120 N (radial)	
Wellenabmessung	11j6 x 30 mm (standard) 14j6 x 30 mm (optional)	
Gewicht	Typ K (Bauform B5)	ca. 3,1 kg

3.3 Typenschlüssel

	AM	S	40	K	13	12
Absolutwert Drehgeber						
M = multiturn						
S = singleturn						
SSI Schnittstelle						
Baureihe						
Anschluss technik						
K = Klemmkasten						
R = 12 - poliger Rundstecker Typ UTO Souriau						
S = 15 - poliger EMV Industriestecker						
T = 12-poliger Rundstecker M 23						
Auflösung						
Singleturn 12 bit/13 bit/15 bit (siehe Typenschild)						
Multiturn 12 bit (nicht bei ASS)						

4 Transport, Verpackung und Lagerung

4.1 Sicherheitshinweise für den Transport



VORSICHT!

Sachschaden durch unsachgemäßen Transport!

Diese Symbole und Hinweise auf der Verpackung sind zu beachten:

- Nicht werfen, Bruchgefahr
- Vor Nässe schützen
- Vor Hitze über 40°C und direkter Sonneneinstrahlung schützen

4.2 Wareneingangskontrolle

Die Lieferung ist bei Erhalt unverzüglich auf Vollständigkeit und eventuelle Transportschäden zu überprüfen.

Sollten Transportschäden vorhanden sein, ist der Transporteur direkt bei der Anlieferung zu informieren. (Fotos zum Beweis erstellen).

4.3 Verpackung (Entsorgung)

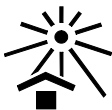
Die Verpackung wird nicht zurückgenommen und ist nach den jeweils gültigen gesetzlichen Bestimmungen sowie örtlichen Vorschriften zu entsorgen.

4.4 Lagerung der Packstücke (Geräte)



Vor Nässe schützen!

Packstücke vor Nässe schützen, trocken und staubfrei lagern.



Vor Hitze schützen

Packstücke vor Hitze über 40° C und direkter Sonneneinstrahlung schützen.



HINWEIS!

Drehen Sie die Welle des Absolutwert Drehgebers alle 6 Monate, um einer möglichen Verfestigung des Lagerfetts vorzubeugen.

5 Montage und Inbetriebnahme

5.1 Sicherheitshinweise



HINWEIS!

Bei der Montage und Inbetriebnahme sind die Sicherheitshinweise des **Kapitels 2** zu beachten!

Personal

Die Montage und Inbetriebnahme darf nur von Fachpersonal durchgeführt werden.

5.2 Technische Hinweise



HINWEIS!

Die Verwendung eines Hammers oder ähnlichen Werkzeugs bei der Montage ist wegen der Gefahr von Kugellager- und Kupplungsschäden nicht zulässig!

Umgebungstemperatur

Die max. zulässige Umgebungstemperatur ist abhängig von der Drehzahl und der Schutzart des Gerätes sowie von der Signalfrequenz, der Signalkabellänge und der Anbausituation (s. Kapitel 3.2).

Schutzart

Zur Erfüllung der Schutzart muss der Durchmesser des Anschlusskabels passend zur Kabelverschraubung sein! (s. Maßzeichnungen, Kapitel 13)

Rillenkugellager

Der Absolutwert Drehgeber AMS / ASS besitzt wartungsfreie, lebensdauer geschmierte Rillenkugellager.

Lagerwechsel dürfen nur vom Hersteller durchgeführt werden. Das Öffnen des Gebers bewirkt den Verlust der Garantie.

Schraubensicherung

Wir empfehlen, alle Befestigungsschrauben mit Loctite® 243 (Schraubensicherung mittelfest) gegen Losdrehen zu sichern.

5.3 Erforderliches Werkzeug

- Sechskantschlüssel: SW 10, SW 22, SW 24
- Innensechskantschlüssel: 2 mm, 3 mm
- Schlitz-Schraubendreher:
- Montagefett
- Loctite® 243 (Schraubensicherung mittelfest)

5.4 Montagevorbereitung

1. Zubehör auf Vollständigkeit überprüfen (s. Maßzeichnungen, Kapitel 13).



HINWEIS!

Befestigungsschrauben und Erdungskabel gehören nicht zum Lieferumfang.

2. Vorbereitung der Anbaustelle: (Motor-)Welle, Zentrierung, Anschraubflächen und Befestigungsgewinde säubern und auf Beschädigungen überprüfen. Beschädigungen beseitigen!

5.5 Montage von Absolutwert Drehgebern in Bauform B5 (Flansch)

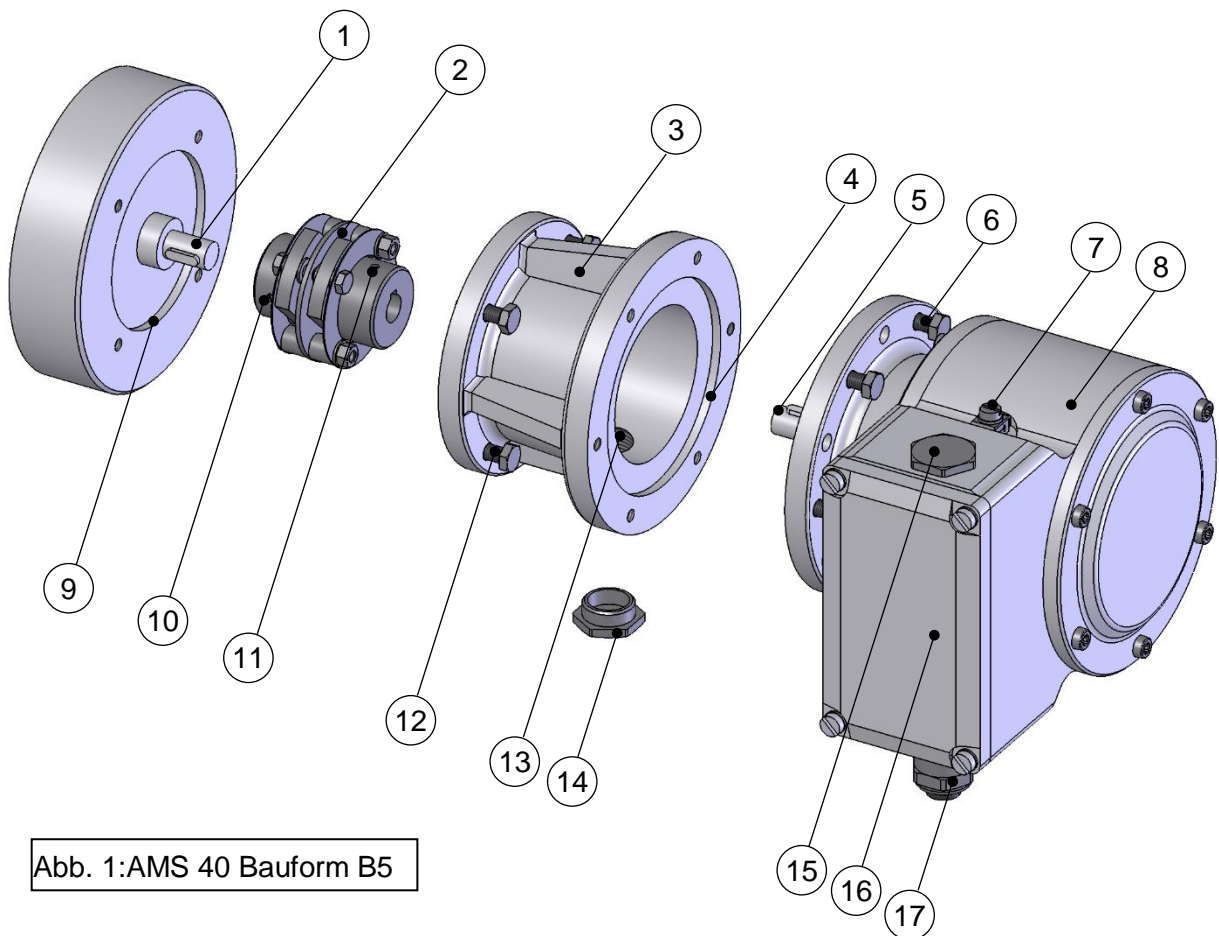


Abb. 1:AMS 40 Bauform B5

1. (Motor-) Welle (1) und Zentrierung (9) leicht einfetten.
2. Kupplung (2) auf (Motor-) Welle montieren.

**HINWEIS!**

Die Kupplung muss leichtgängig montierbar sein! Reiben Sie die Bohrungen von gebrauchten Kupplungen nach, falls erforderlich!

3. Kupplungsnabe mit Gewindestift oder Zylinderschraube (10) (je nach Kupplungsausführung) auf der (Motor-)Welle fixieren.
4. Zwischenflansch (3) mit Hilfe der Befestigungsschrauben (12) am Motor befestigen.

**HINWEIS!**

Montieren Sie den Zwischenflansch, wenn möglich, so dass die Verschlusschraube (14) nach unten zeigt!

5. Absolutwert Drehgeberwelle (5) und Zentrierung (4) leicht einfetten.
6. Absolutwert Drehgeber (8) gleichzeitig in Zentrierung (4) und Kupplungsnabe montieren.

**HINWEIS!**

Montieren Sie das Gerät wenn möglich, so dass die Kabelverschraubung nach unten zeigt. Vertauschen Sie dazu, falls erforderlich, die Position der Kabelverschraubung (17) und des Blindstopfens (15).

7. Absolutwert Drehgeber mit 4 - 6 gleichmäßig am Umfang des Flansches verteilten Schrauben (6) befestigen.
8. Verschlusschraube (14) von der Zugangsöffnung (13) zur Kupplung entfernen.
9. Kupplungsnabe mit Gewindestift oder Zylinderschraube (11) (je nach Kupplungsausführung) auf der Absolutwert Drehgeberwelle fixieren.

**HINWEIS!**

Für diesen Schritt kann es erforderlich sein, die (Motor-)Welle in die entsprechende Position zu drehen.

10. Zugangsöffnung zur Kupplung mit der Verschlusschraube (14) verschließen.

5.6 Montage von Absolutwert Drehgebern in Bauform B35 (Flansch und Fuß)



HINWEIS!

Absolutwert Drehgeber in Bauform B35 können mit Hilfe des Flansches (B5, siehe Kapitel 5.5) **oder** des Fußes (B3) angebaut werden:

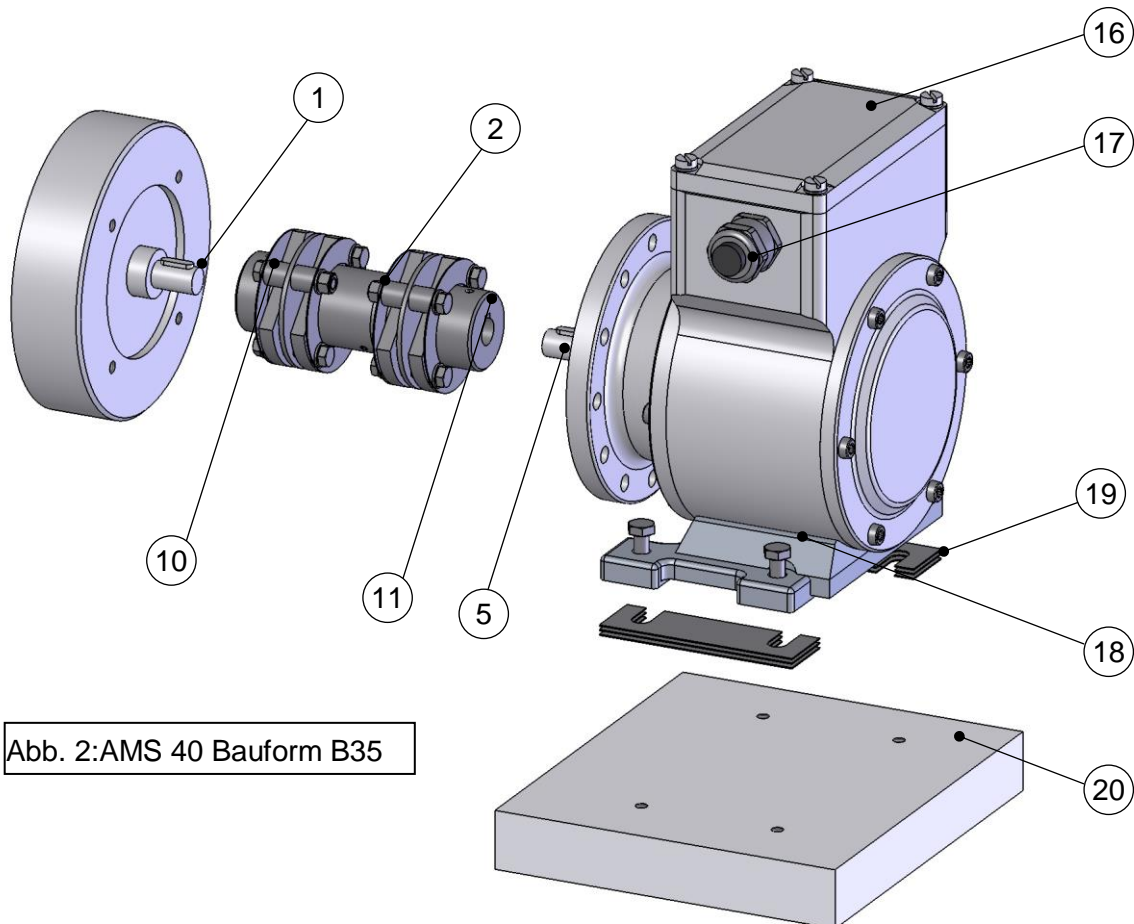


Abb. 2:AMS 40 Bauform B35

1. (Motor-)Welle (1) leicht einfetten.
2. Kupplung (2) auf (Motor-)Welle montieren.



HINWEIS!

Die Kupplung muss leichtgängig montierbar sein! Reiben Sie die Bohrungen von gebrauchten Kupplungen nach, falls erforderlich!



HINWEIS!

Wir empfehlen unsere spielfreie, verdrehsteife **Doppelgelenk-Kupplung HKD5** zum Anbau von Absolutwert Drehgebern in Bauform B35. Siehe Katalog Verdrehsteife Kupplungen für Drehgeber.

3. Kupplungsnabe mit Gewindestift oder Zylinderschraube (10) (je nach Kupplungsausführung) auf der (Motor-)Welle fixieren.

4. Absolutwert Drehgeberwelle (5) auf (Motor-)Welle ausrichten und in Kupplungsnahe montieren.



HINWEIS!

Anbauabweichungen senkrecht zur Konsole (20) können mit Distanzplättchen (19) ausgeglichen werden. **Beachten Sie die Hinweise zu Anbaufehlern und max. zul. Anbauabweichungen in Kapitel 5.7**

5. Absolutwert Drehgeberfuß mit 4 Sechskantschrauben M6 (18) befestigen.
6. Kupplungsnahe mit Gewindestift oder Zylinderschraube (11) (je nach Kupplungsausführung) auf der Absolutwert Drehgeberwelle fixieren.



HINWEIS!

Um Verletzungen durch sich drehende Teile zu vermeiden, muss die Kupplung vor Inbetriebnahme mit einer passenden Abdeckung versehen werden.

5.7 Zulässige Anbauabweichungen für Bauform B5 und B35



HINWEIS!

Winkelfehler und Parallelversatz zwischen (Motor-)Welle und Absolutwert Drehgeberwelle stellen Anbaufehler dar und sollten so klein wie möglich sein!

Anbaufehler

- verursachen Radialkräfte auf die Welle und Absolutwert Drehgeberwelle.
- reduzieren die Lebensdauer der Kugellager und der Kupplung.
- verschlechtern die Signalqualität (Oberwelligkeit).

Unsere spielfreien, verdrehsteifen Kupplungen HK5 und HKD5 tolerieren folgende Anbaufehler:

Kupplung	Axialer Versatz a	Winkelversatz α	Paralleler Versatz e
HK 5	$\pm 1 \text{ mm}$	$0,5^\circ$	-
HKD 5	$\pm 1,5 \text{ mm}$	$0,5^\circ$	0,5 mm

5.8 Elektrischer Anschluss und Inbetriebnahme



Besonderer Hinweis!

Der Absolutwert Drehgeber darf nur von fachkundigen Personen angeschlossen werden.



HINWEIS!

Die allgemeinen Richtlinien für die EMV-gerechte Leitungsverlegung sind zu beachten!

5.8.1 Kabelvorbereitung

1. Kabel abisolieren.
2. Aderendhülsen aufquetschen.

5.8.2 Elektrischer Anschluss

1. Klemmkastendeckel (16, Abb. 1) öffnen.



ACHTUNG!

Bei geöffnetem Klemmkasten darf keine Feuchtigkeit in den Klemmkasten gelangen!

2. Verschlussbolzen der Kabelverschraubung (17, Abb.1) entfernen.
3. Kabel durch die Kabelverschraubung in den Klemmkasten hineinführen.



HINWEIS!

Der Schirm der Signalleitung kann über die EMV-Kabelverschraubung direkt mit dem Gehäuse verbunden werden. In der Kabelverschraubung ist eine Spiralfeder integriert, die den abisolierten, blanken Kabelschirm ringförmig kontaktiert und so für eine gute Schirmauflage sorgt. Diese Art der Schirmauflage ist zu bevorzugen.

Wenn mit Potenzialausgleichströmen gerechnet werden muss, kann der Kabelschirm alternativ an eine Schirmklemme im Klemmkasten angeschlossen werden. Hierbei befindet sich zwischen der Schirmklemme und dem Drehgebergehäuse ein Kondensator, der einen Ausgleichstrom verhindert.

Um eine wirksame Schirmung zu erreichen, muss der Kabelschirm im Schaltschrank ebenfalls aufgelegt werden!

4. Kabelverschraubung und Blindstopfen mit Sechskantschlüssel fest anziehen.



HINWEIS!

Kabelverschraubungen und Blindstopfen werden vor der Auslieferung nur handfest angezogen. Ziehen Sie vor der Inbetriebnahme alle Kabelverschraubungen und Blindstopfen nach, so dass der Klemmkasten sicher abgedichtet wird.

5. Kabelverschraubung mit Sechskantschlüssel verschließen bis das Kabel sicher geklemmt und abgedichtet wird.

**HINWEIS!**

Vermeiden Sie seitliche Zugkräfte an Kabeln und Steckern, um die Schutzart der Kabelverschraubung nicht zu beeinträchtigen.

6. Versorgungsspannung und Signalkabel anschließen (s. Anschlusspläne, Kapitel 7).

**ACHTUNG!**

Das Anlegen der Versorgungsspannung an die Signalausgänge führt zur Zerstörung des Geräts!

7. Nur bei alternativer Schirmauflage: Kabelschirm mit Kabelschuh versehen und an Schirmklemme auflegen (s. Anschlusspläne, Kapitel 7).

**HINWEIS!**

Der Kabelschirm sollte dabei so kurz wie möglich ausgeführt werden, um eine gute Schirmwirkung zu erreichen.

8. Klemmkastendeckel schließen.

**HINWEIS!**

Überprüfen Sie vor dem Schließen des Klemmkastendeckels die Dichtfläche und Dichtung auf Sauberkeit und reinigen Sie bei Bedarf beide Flächen.

**ACHTUNG!**

Achten Sie beim Schließen des Klemmkastendeckels darauf, dass keine Kabel eingeklemmt werden!

9. Erdungskabel an Erdungsklemme (7, Abb. 1) befestigen.

6 Demontage

6.1 Sicherheitshinweise

Personal

Die Demontage darf nur von Fachpersonal durchgeführt werden.



Bei der Demontage und anderen Arbeiten am Gerät sind die Sicherheitshinweise des **Kapitels 2** zu beachten!

**HINWEIS!**

Die Verwendung eines Hammers oder ähnlichen Werkzeugs bei der Montage ist wegen der Gefahr von Kugellager- und Kupplungsschäden nicht zulässig!

6.2 Demontage des Absolutwert Drehgebers

Entfernen Sie vor der Demontage alle elektrischen Anschlusskabel vom Gerät

Führen Sie die Demontage des Absolutwert Drehgebers in der umgekehrten Reihenfolge von Kapitel 5.5, 5.6 bzw. 5.8 durch.

6.3 Anschließen des Absolutwert Drehgebers (elektrisch)

6.3.1 Anschlusstechnik

Zum Schutz der Geräte bei Transport und Lagerung sind die Kabelverschraubungen mit einem Verschlussbolzen verschlossen. Kabelanschluss ist nach entsprechendem Gerätetyp auszuführen.

Anschlusspläne sind zu beachten!

Siehe Anschlussplan und im Klemmkastendeckel.

Anschlusskabel mit Durchmesser von min. 9 mm – max. 13 mm ist unbedingt zu verwenden zur Erfüllung der Schutzart. Der Kabelgang sollte möglichst nach unten abgehen.

Leistungsführung und Schirmung

(EMV-Maßnahmen)

Die Kabelschirmung muss beidseitig aufgelegt werden!

Der Schirm der Signalleitung kann über die Kabelverschraubung direkt mit dem Gehäuse verbunden werden.

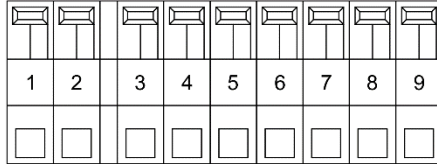
Die allgemeinen Richtlinien für die EMV-gerechte Leitungsverlegung sind zu beachten!



HINWEIS für UL und CSA!

Verwenden Sie nur Kupferkabel.

7 Anschlussplan



Anschlussdaten:

K1,K2
Aderquerschnitt
0,25-1,5 [mm²]
K3...K9
Aderquerschnitt
0,25-0,5 [mm²]

Connection data:

K1,K2
wire section
0.25-1.5 [mm²]
K3...K9
wire section
0.25-0.5 [mm²]

Connection diagram PN178-410	
Internal connector	Function
1	GND
2	+UB
3	CLCK
4	CLCKG
5	DATA
6	DATAG
7	STATUS
8	V/R
9	Z

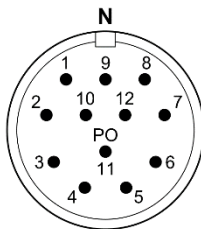
AMS 40
ASS 40

Standard

Klemmkasten

Ansicht auf Geräteanschluss

Socket insert view



Schirmung:

Der Schirm der Signalleitung ist direkt mit dem Steckergehäuse zu verbinden.

Shield:

The shield of the signal cable is connected at the socket housing.

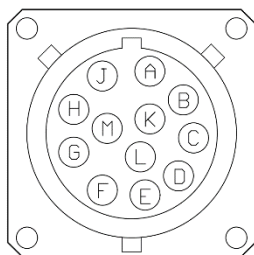
M23-Stecker		Anschlussplan PN178-460	
M23 plug		Connection diagram PN178-460	
1	GND	GND	GND
2	+UB	Versorgungsspannung	Power Supply
3	CLCK	Takt	Clock
4	CLCKG	Takt invers	Clock inverse
5	DATA	Daten	Data
6	DATAG	Daten invers	Data inverse
7	Z	Steuereingang Z	Control input Z
8	V/R	Steuereingang V/R	Control input V/R
9	STATUS	Status-Ausgang (low aktiv)	Status output (low active)
10	-	-	-
11	-	-	-
12	-	-	-

AMS 40
ASS 40

12-poliger Rundstecker M 23

Ansicht auf Steckdoseneinsatz

Socket insert view



Crimpkontakte für Drahtquerschnitte
0,52 bis 1,5mm²

*Crimp contacts for cross-sectional data
of wire from 0.52 up to 1.5mm²*

Schirmung:

Der Schirm der Signalleitung ist direkt mit dem Steckergehäuse zu verbinden.

Shield:

The shield of the signal cable is directly to be connected with the socket housing.

Crimpzange: Burmyd Nr. MR 8 GE 5
Crimping tool: Burmyd No. MR 8 GE 5

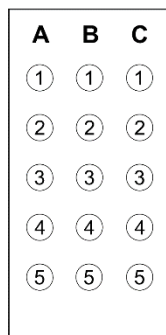
Burmyd-Stecker <i>Burmyd plug</i>		Anschlussplan <i>Connection diagram</i>		PN178-450 <i>PN178-450</i>
A	CLCK	Takt		Clock
B	CLCKG	Takt invers		Clock inverse
C	DATA	Daten		Data
D	DATAG	Daten invers		Data inverse
E	-	-		-
F	-	-		-
G	STATUS	Status-Ausgang (low aktiv)		Status output (low active)
H	V/R	Steuereingang V/R		Control input V/R
J	Z	Steuereingang Z		Control input Z
K	-	-		-
L	+UB	Versorgungsspannung		Power Supply
M	GND	GND		GND

AMS 40 ASS 40

12-poliger Rundstecker

Ansicht auf Steckdoseneinsatz

Socket insert view



Anschlussdaten:

Crimpkontakte für Drahtquerschnitte
0,75-1,0 [mm²]

Connection data:

*Crimp contacts for cross-Sectional data of wire
0.75-1.0 [mm²]*

Schirmung:

Der Schirm der Signalleitung muss über die Kabelverschraubung direkt mit dem Gehäuse verbunden werden.

EMV-Industriestecker <i>EMC industrial plug</i>		Anschlussplan <i>Connection diagram</i>		PN178-440 <i>PN178-440</i>
C5	0V		GND	GND
A5	12...30V		Versorgungsspannung	Power Supply
A1	-		-	-
A2	-		-	-
A3	-		-	-
A4	-		-	-
B1	V/R		Steuereingang V/R	Control input V/R
B2	Z		Steuereingang Z	Control input Z
B3	-		-	-
B4	-		-	-
B5	STATUS		Status-Ausgang (Low aktiv)	Status output (Low active)
C1	DATA		Daten	Data
C2	DATAG		Daten invers	Data inverse
C3	CLCK		Takt	Clock
C4	CLCKG		Takt invers	Clock inverse

AMS 40 ASS 40

EMV Industriestecker

8 Störungen

8.1 Störungstabelle

Störung	Mögliche Ursache	Störungsbeseitigung
Feuchtigkeit im Klemmkasten	Klemmkasten-Dichtung oder Dichtfläche verschmutzt	Klemmkasten-Dichtung und Dichtfläche reinigen
	Klemmkasten-Dichtung beschädigt	Klemmkasten-Dichtung austauschen
	Kabelverschraubung/Blindstopfen nicht angezogen	Kabelverschraubung/Blindstopfen anziehen
	Kabel nicht passend zur Kabelverschraubung	Kabel und Kabelverschraubung anpassen

9 Prüfungen

9.1 Sicherheitshinweise



HINWEIS/PERSONAL!

Die Überprüfung des Geräts und des Anbaus darf nur von Fachpersonal ausgeführt werden.

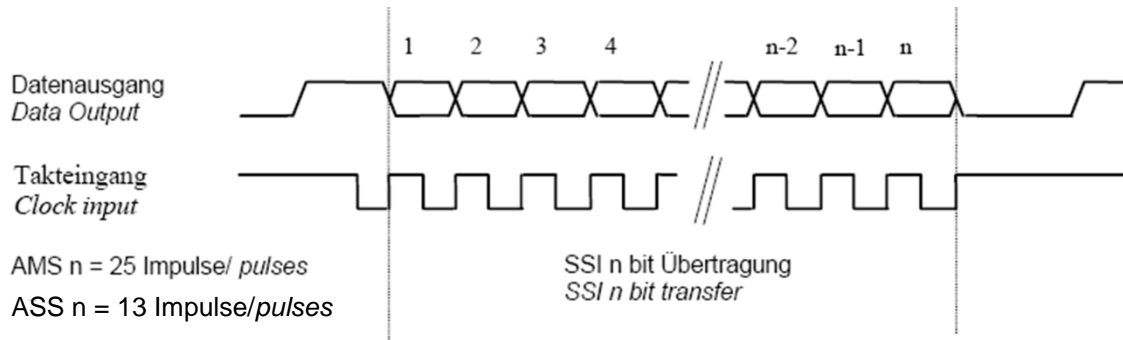
Bei der Prüfung und anderen Arbeiten am Gerät sind die Sicherheitshinweise des **Kapitels 2** zu beachten!

10 Datenübertragungsmodi am Beispiel eines AMS 40-1312 Gebers

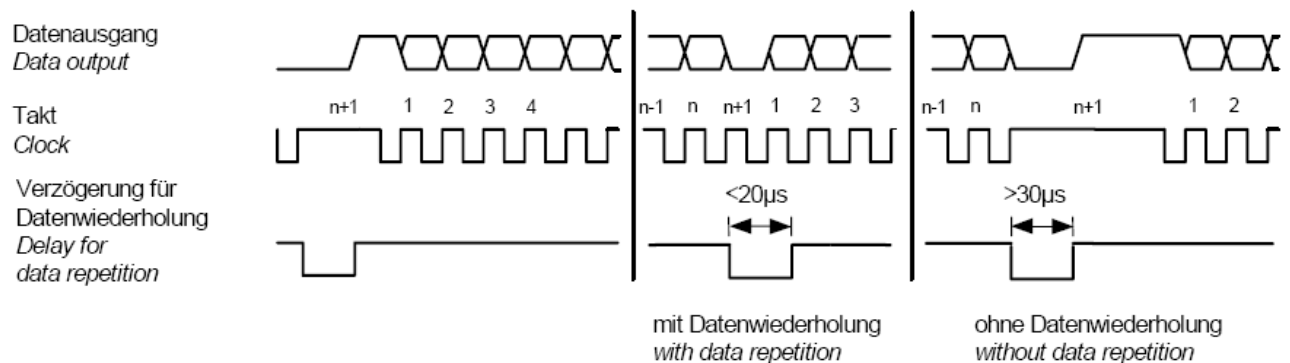
Die Datenübertragung erfolgt nach dem SSI - Verfahren (Serial Synchronous Interface). Dabei werden dem Geber an den Eingänge „CLCK“ und „CLCKG“ (invertiert) über einen Optokopplereingang 25 Taktimpulse (AMS) bzw. 13 Taktimpulse (ASS) zugeführt. Synchron hierzu 25 Datenbits (AMS) bzw. 13 Datenbits (ASS) über eine RS 422 - Schnittstelle an dem Ausgang „DATA“ und invertiert an dem Ausgang „DATAG“ ausgegeben.

Der Ruhepegel des Taktsignals liegt normal auf HIGH. Mit der ersten fallenden Flanke werden die aktuellen Positionsdaten gespeichert. Danach wird mit der steigenden Flanke von Takt 1 das erste zu übertragende Bit dem Geberausgang zugeführt, um mit der fallenden Flanke von Takt 1 vom empfangenden Gerät übernommen zu werden. Dieser Vorgang wird bis zum Takt 25 (AMS) bzw. bis zum Takt 13 (ASS) wiederholt und auf diese Weise alle Datenbits übergeben.

Der Datentransfer wird durch eine steigende Flanke am Takteingang beendet. Im normalen Betrieb wird der Ausgang nach ca. 25 µs wieder auf HIGH-Pegel gesetzt und dem anfordernden Gerät die Bereitschaft des Gebers für eine erneute Datenübertragung signalisiert.



Wird innerhalb von 20µs eine erneute Datenabfrage gestartet, so erfolgt keine Datenübernahme von der Codescheibe. Es werden dann die Daten aus dem vorhergehenden Transferzyklus noch einmal übertragen (Datenwiederholung).



Status-Ausgang

An dem Ausgang „Status“ wird ein Signal ausgegeben, welches das einwandfreie Arbeiten des Absolutwert Drehgebers wie folgt anzeigt: im fehlerfreien Zustand wird an „Status“ ein HIGH-Pegel angezeigt. Ein LOW an „Status“ signalisiert das nicht einwandfreie Arbeiten des SSI-Gebers.

Steuereingang V/R

Positionswerte bei Drehung der Welle im Uhrzeigersinn.

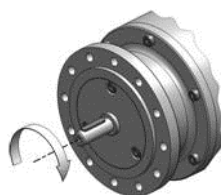
Standard:

0 V an Klemme V/R

oder unbelegt: Position steigend ↑

Umkehr:

U_B an Klemme V/R: Position fallend ↓



Steuereingang Z

Mit einem Impuls von min. 100 ms Länge (+10 V ... +30 V) werden die aktuellen Positionsdaten auf 0 gesetzt.

10.1 Wartungsinformationen

Das Gerät ist wartungsfrei. Es werden jedoch nachstehende Prüfungen empfohlen, um einen optimalen und störungsfreien Betrieb zu gewährleisten.

10.2 Prüfplan

Intervall	Prüfungen
Jährlich	Kupplung auf Spielfreiheit und Beschädigungen überprüfen
	Befestigungsschrauben auf festen Sitz überprüfen
	Kabelanschlüsse und Anschlussklemmen auf festen Sitz überprüfen
Nach ca. 16.000 bis 20.000 Betriebsstunden und hoher Dauerbelastung	Rillenkugellager auf Leichtgängigkeit und Lagergeräusche überprüfen

11 Entsorgung

11.1 Entsorgungsablauf

Der Hersteller ist nicht zur Rücknahme verpflichtet.

Das Gerät ist als Elektronik-Sonderabfall zu behandeln und entsprechend der länderspezifischen Gesetze zu entsorgen.

Die örtlichen Kommunalbehörden oder spezielle Entsorgungs-Fachbetriebe geben Auskunft zur umweltgerechten Entsorgung.

12 Ersatzteile

Die nachfolgend aufgelisteten Ersatzteile können bei Bedarf über die Service-Adresse auf Seite 2 bezogen werden.

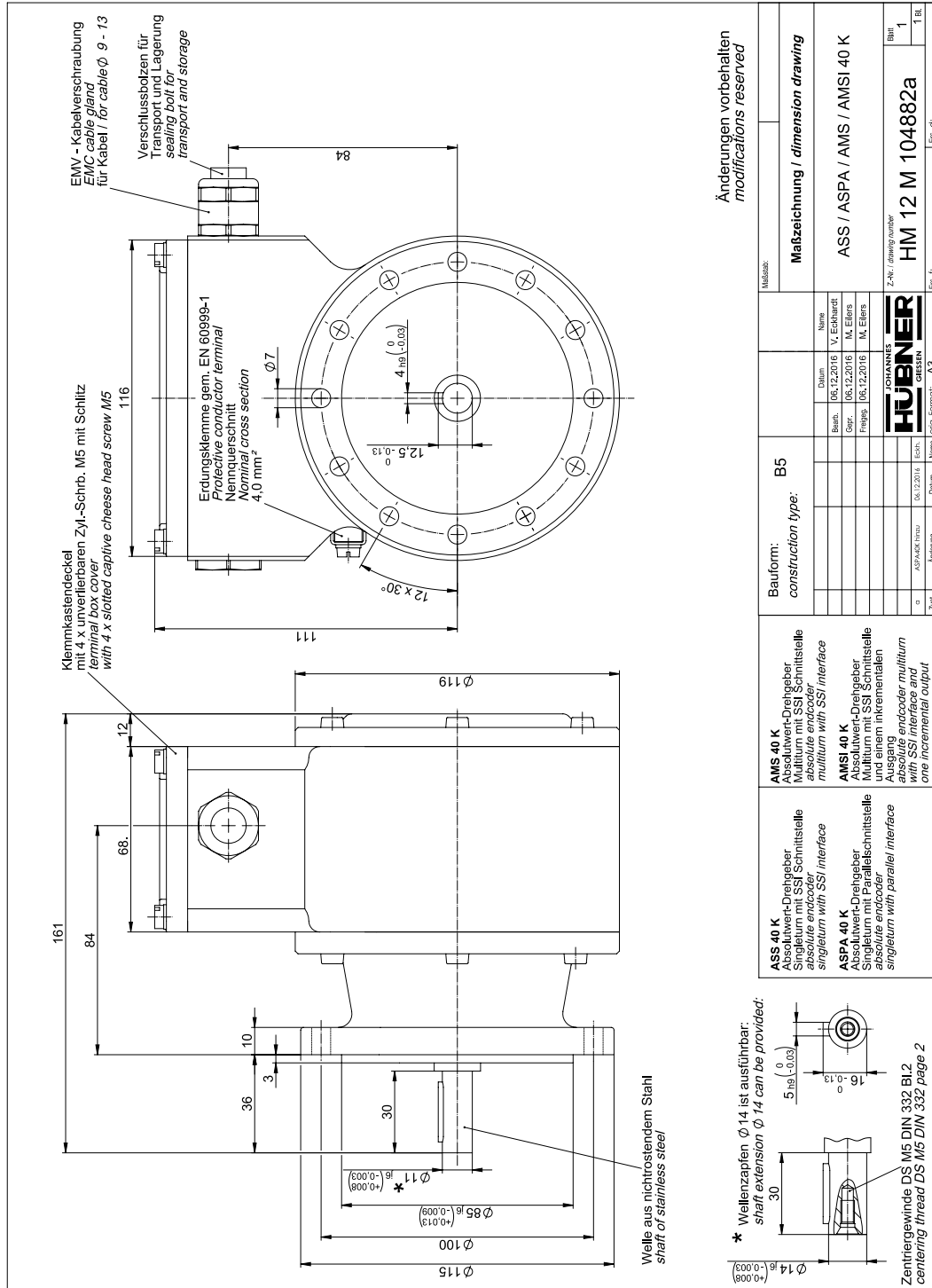
Ersatzteile	Bemerkung
Abschlussdeckel	Abdeckung des 2. Wellendes bzw. der Hohlwellen-Bohrung (gAS)
Kabelverschraubung	M20 x 1,5
Klemmkastendeckel	Inkl. Flachdichtung und Schrauben
Passfeder	Wellen- oder Passfedermaße angeben
Verschlusschraube	Zum Verschließen des Zugangs zur Kupplung

Absolutwert Drehgeber AMS 40 ASS 40

13 Masszeichnungen

Weitere Masszeichnungen auf unserer Website oder auf Anfrage.

13.1 Bauform B5 (Flansch)



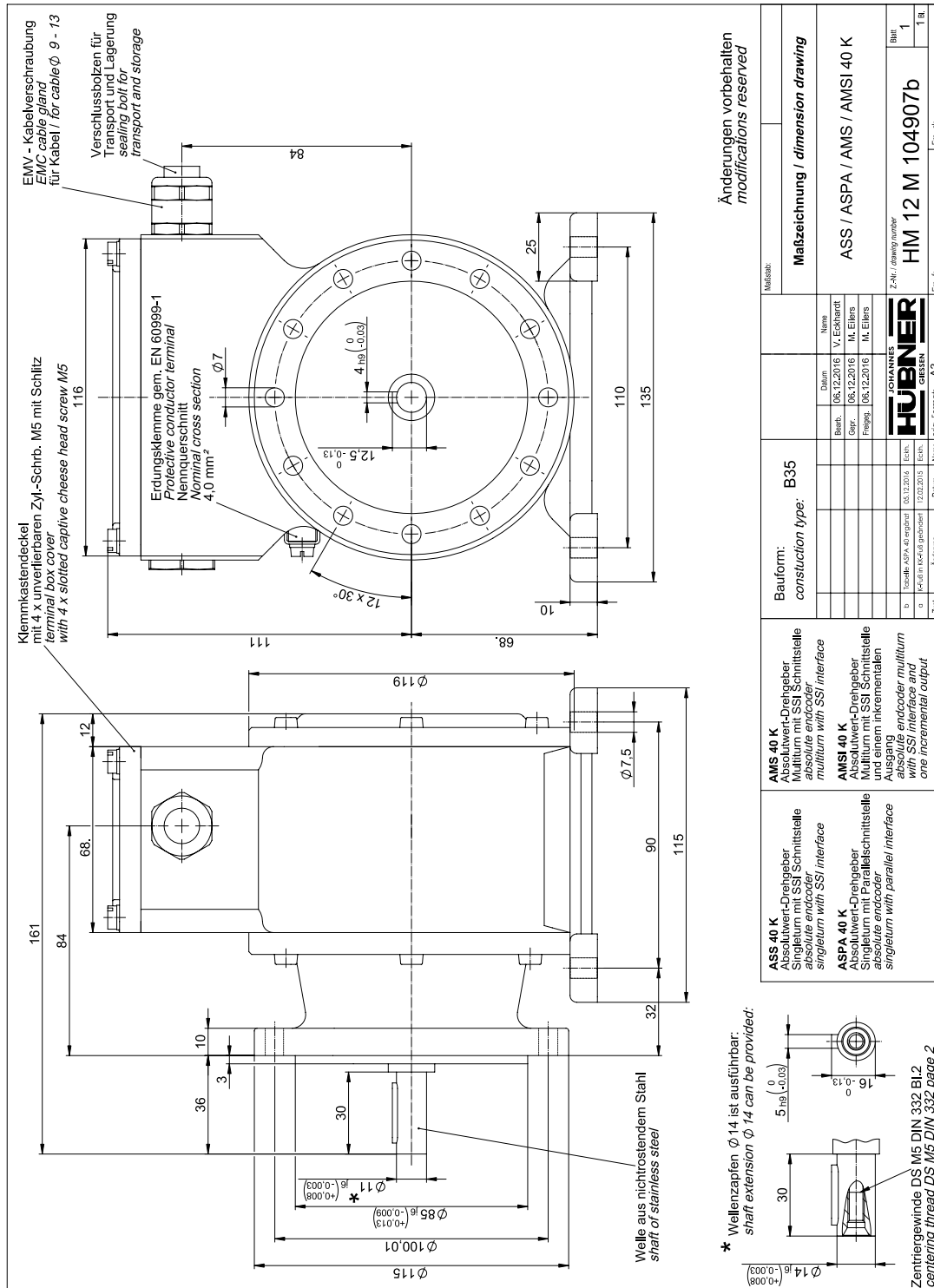
AMS 40 K/ASS 40 K

Bauform B5

HM 12 M 104882a

Absolutwert Drehgeber AMS 40 ASS 40

13.2 Bauform B35 (Flansch und Fuß)



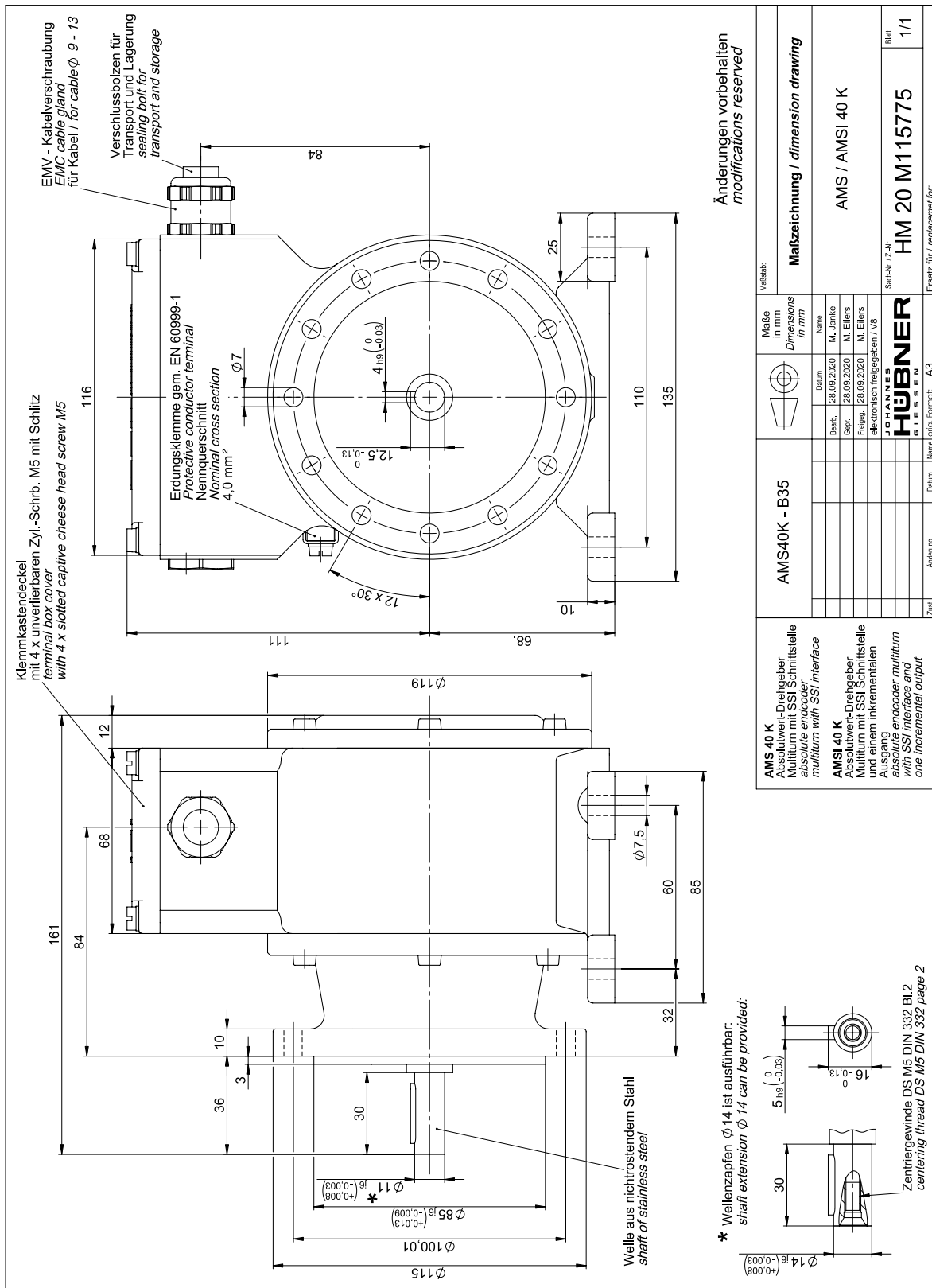
Änderungen vorbehalten
modifications reserved

Maßzeichnung / dimension drawing ASS / ASPA / AMS / AMSI 40 K		Blatt 1 1	
Bauform: construction type: B35		Z.Nr. / drawing number HIM 12 M 104907b	
AMS 40 K Absolutwert-Drehgeber Multiturn mit SSI Schnittstelle absolute encoder multiturn with SSI interface		Name V. Eichardt M. Eilers M. Eilers	
ASS 40 K Absolutwert-Drehgeber Singleturn mit SSI Schnittstelle absolute encoder singleturn with SSI interface		Datum 06.12.2016 06.12.2016 06.12.2016	
ASPA 40 K Absolutwert-Drehgeber Singleturn mit Parallelschnittstelle absolute encoder singleturn with parallel interface		Gepr. 06.12.2016 06.12.2016	
AMS 40 K Absolutwert-Drehgeber Multiturn mit SSI Schnittstelle und einem Inkrementalen absolute encoder multiturn with SSI interface and one incremental output		Fert. 06.12.2016 12.02.2016	
HUBNER GIESSEN		Ers. f. A3	

AMS 40 K/ASS 40 K

Bauform B35

HM 12 M 104907b



AMS 40 K/ASS 40 K

Bauform B35

HM 20 M 115775