



保护端盖FGH 6/AS...H 60附件 补充经过验证的编码器系统解决方案

产品描述

- 端盖适用于增量编码器FGH 6和绝对编码器AS...H 60的保护罩
- 用于防止旋转部件引起的事故
- 可轻松改造现有附件
- 端盖直接拧到已安装的FGH 6/AS...H 60上
- 三种尺寸可供选择：内径215/225/290 mm, 适用于不同的适配轴尺寸



安装在FGH 6保护端盖

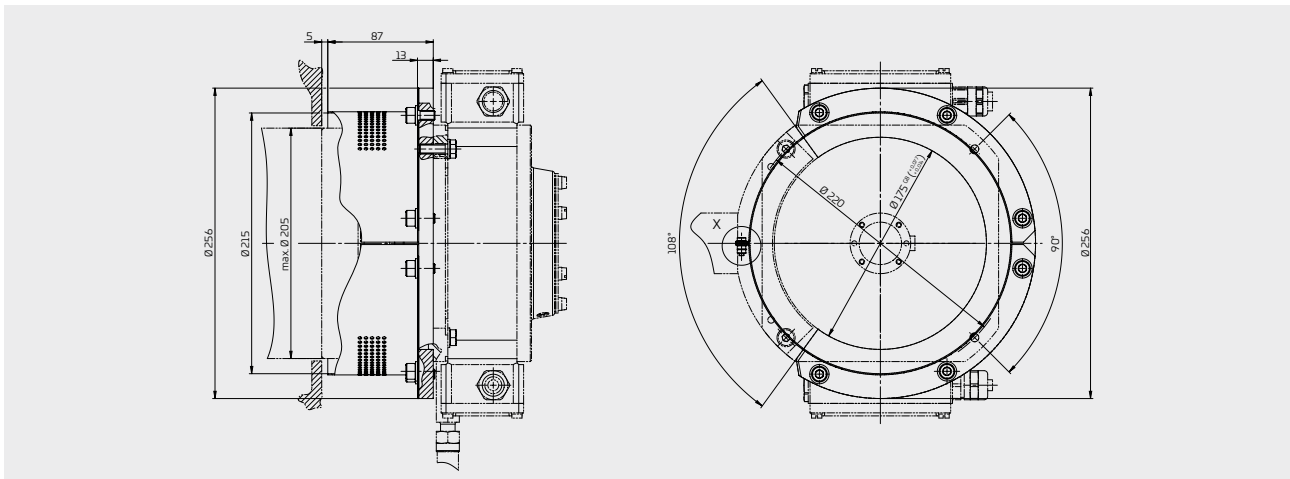


简单的螺丝安装



无需拆卸编码器即可进行改装

保护端盖23897 (内径: 215 mm) 的样品尺寸图



系统解决方案

在FGH6/适配轴上保护端盖

FGH 6保护端盖 / 适配轴的概述

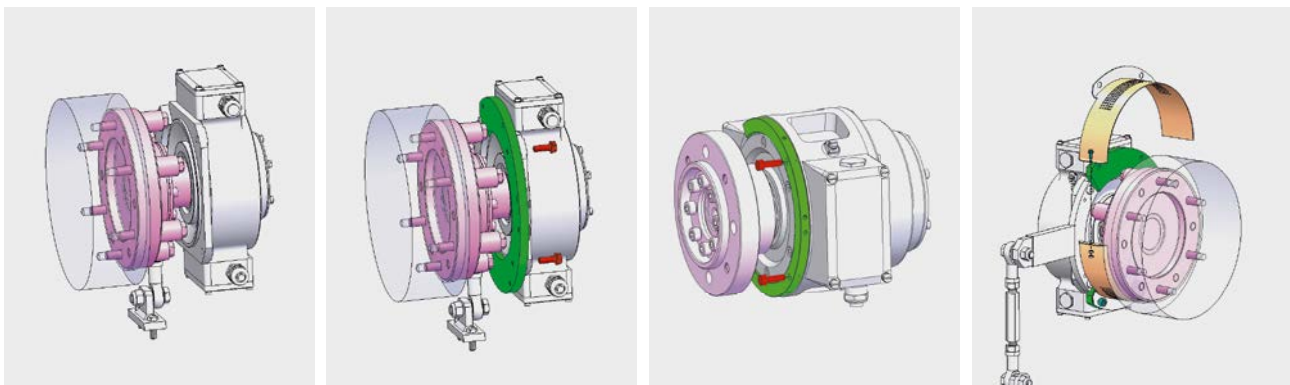
保护端盖ID	长度	适配轴ID	适配轴 Ø	尺寸图
23897	87 mm	13705	max. 205 mm	HM 21 M117212
25453	77 mm	13709, 13710	max. 216 mm	HM 21 M117213
25503	69 mm	13711, 13713	max. 280 mm	HM 22 M117411

AS...H 60保护端盖 / 适配轴的概述

保护罩ID	长度	适配轴ID	适配轴 Ø	尺寸图
25835	65 mm	20373	max. 165 mm	HM 23 M118629

可根据要求提供更多单独的解决方案

改造FGH 6/AS...H 60上的端盖



- 1 现有的FGH 6或AS...H 60 的安装
- 2a 将固定板安装在FGH 6 法兰上
- 2b 用螺栓将挡板固定在 AS...H 60表面
- 3 保护端盖的两半分别连接到 固定板上并拧在一起

- 带适配轴的适配法兰
- 端盖的固定板
- 保护端盖