

## 磁编码器系统询价表

### 发件方

公司名称:		联系人:	
		电话:	
地址:		传真:	
		电子邮件:	

### 备件

→ 如果您希望索取备件报价, 请只填写用灰色突出显示的部分。没有系列号是不可能提供报价的。

系列号:		订单号 (可选):	
最终用户 / 最终客户国家:			

### 新设备

<b>1</b> 项目数:	<b>2</b> 所需日期 / 交货日期:
.....	.....

**3** 应用领域:

.....

**4** 输出信号:

增量输出信号

#### 脉冲数 (取决于脉冲轮的直径)

理想: ..... 每转脉冲数

如果“理想”不能实现: 在 ..... 和 ..... 之间每转脉冲数

#### 标志脉冲信号 (需要额外的磁道)

无标志脉冲信号     1x 每转     ..... x 每转

信号传输

电 (铜电缆):

- |  |                              |                              |      |
|--|------------------------------|------------------------------|------|
| 信号幅度                                       | <input type="checkbox"/> HTL | <input type="checkbox"/> TTL | 保护等级 |
| <input type="checkbox"/> 固定电缆, 电缆长度: ..... | m                            |                              | IP68 |
| <input type="checkbox"/> 12 针圆接头 Burndy    | (带标志脉冲信号类型)                  |                              | IP67 |
| <input type="checkbox"/> 12 针圆接头 M23       | (带标志脉冲信号类型)                  |                              | IP67 |
| <input type="checkbox"/> 8 针圆接头 M12        | (不带标志脉冲信号类型)                 |                              | IP67 |
| <input type="checkbox"/> 端子箱内端子排           |                              |                              | IP66 |

光纤 (FOC 电缆 + 单独的解码器, 型号 LWLS-D...)

- |  |      |
|--|------|
| <input type="checkbox"/> 端子盒中 FOC 连接 (50/125 μm, ST®-兼容)   | IP66 |
| <input type="checkbox"/> 端子盒中 FOC 连接 (62,5/125 μm, ST®-兼容) | IP66 |

绝对值输出信号

单圈分辨率 (多圈不可能)

- 12 bit    13 bit    14 bit    15 bit    16 bit

电 (铜电缆):

- |   |      |
|---|------|
| <input type="checkbox"/> SSI                            | 保护等级 |
| <input type="checkbox"/> 固定电缆, 电缆长度 .....               | IP67 |
| <input type="checkbox"/> 12 针圆接头 M23                    | IP67 |
| <input type="checkbox"/> 12 针圆接头 Burndy                 | IP67 |
| <input type="checkbox"/> 端子箱内端子排                        | IP66 |
| <input type="checkbox"/> EtherCAT, 3 x M12 插入式接头 (专用接口) | IP67 |

切断输出超速 (选项 S)

切断输出数量

所需切断速度

- 1 个    2 个    .....
- 切断速度: .....

**5 轴径:**

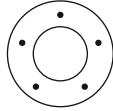
.....

**6 最大速度:**

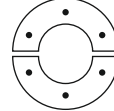
.....

**7 脉冲轮制式:**

整体 (标准)



分瓣式



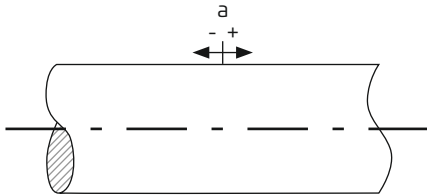
**8 安装情况**

包括安装位置图纸

不包括安装位置图纸  
(请填写附件“MAG 安装情况”)

➔ 请确保附上补充照片

**9 轴向间隙:**



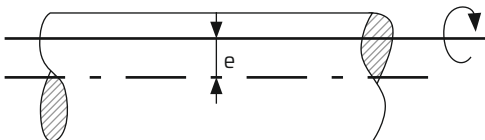
a = 最大 ± 1 mm

a = 最大 ± 3 mm

a = 最大 ± 8 mm

其它: .....

**10 径向跳动:**



e = 最大: ..... mm

**11 温度范围:**

-25°C 至 +85°C

-40°C 至 +85°C

其它: .....

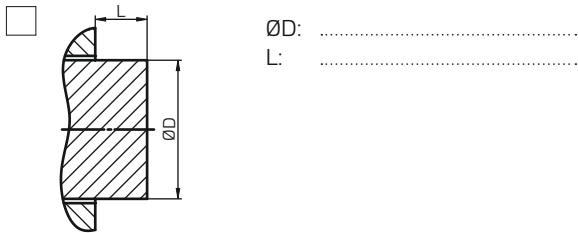
**12 其它:**

.....  
 .....  
 .....  
 .....  
 .....

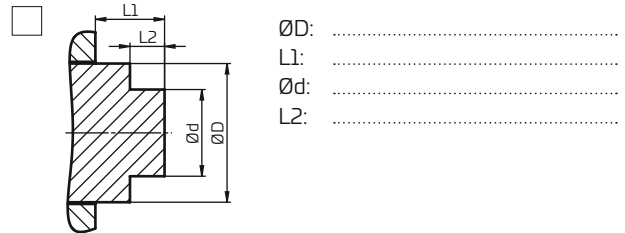
附件  
用于磁编码器系统

具有自由轴端的安装情况

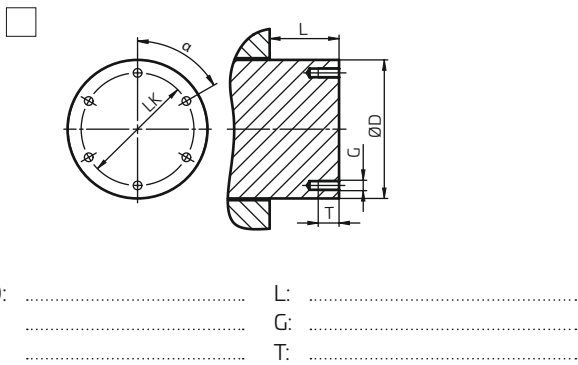
1. 轴端外部定心, 没有螺栓圆



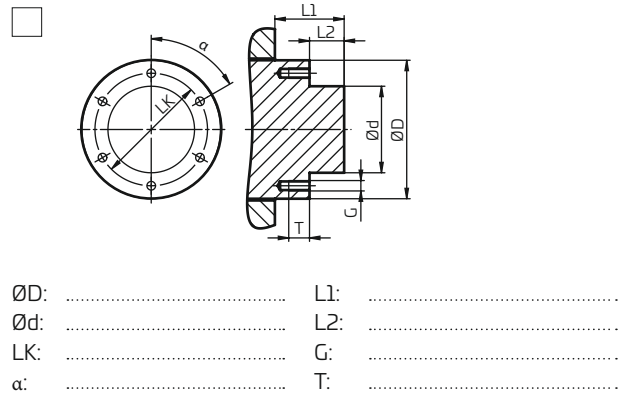
2. 轴肩外部定心, 没有螺栓圆



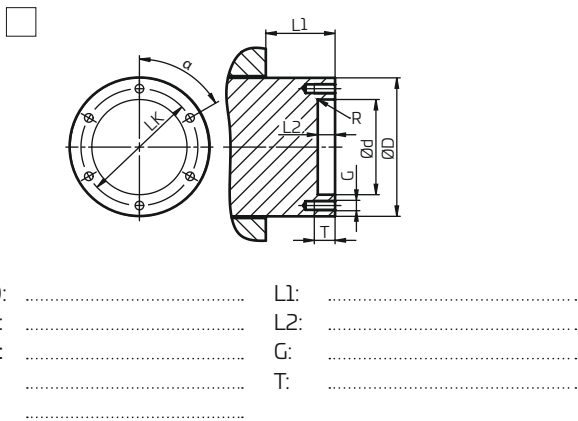
3. 轴端外部定心, 有螺栓圆



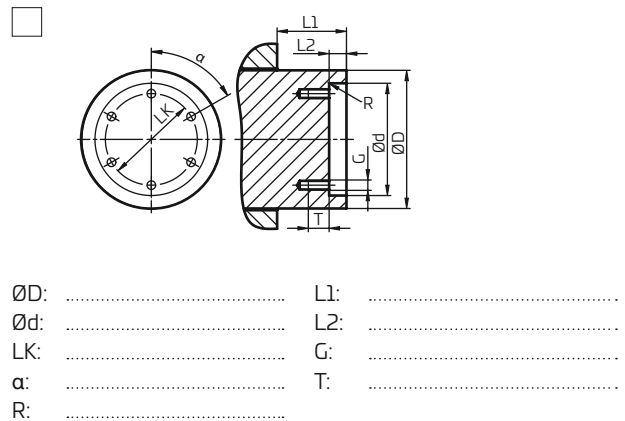
4. 轴肩外部定心, 有螺栓圆



5. 轴端有内部定心, 有外螺栓圆

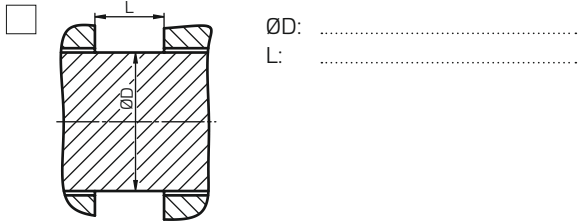


6. 轴肩有内部定心, 有内螺栓圆

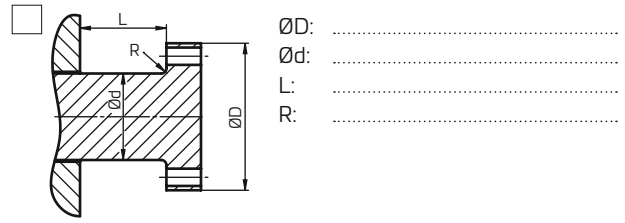


无自由轴端安装情况

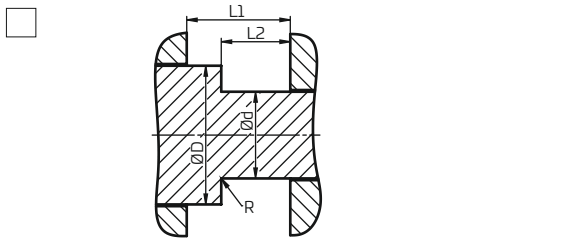
7. 无自由轴端



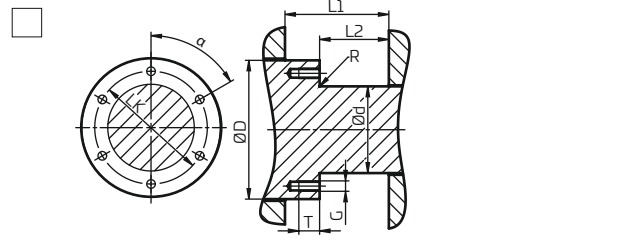
8. 轴端带法兰



9. 轴肩无螺栓圆



10. 轴肩带螺栓圆



自己的草图