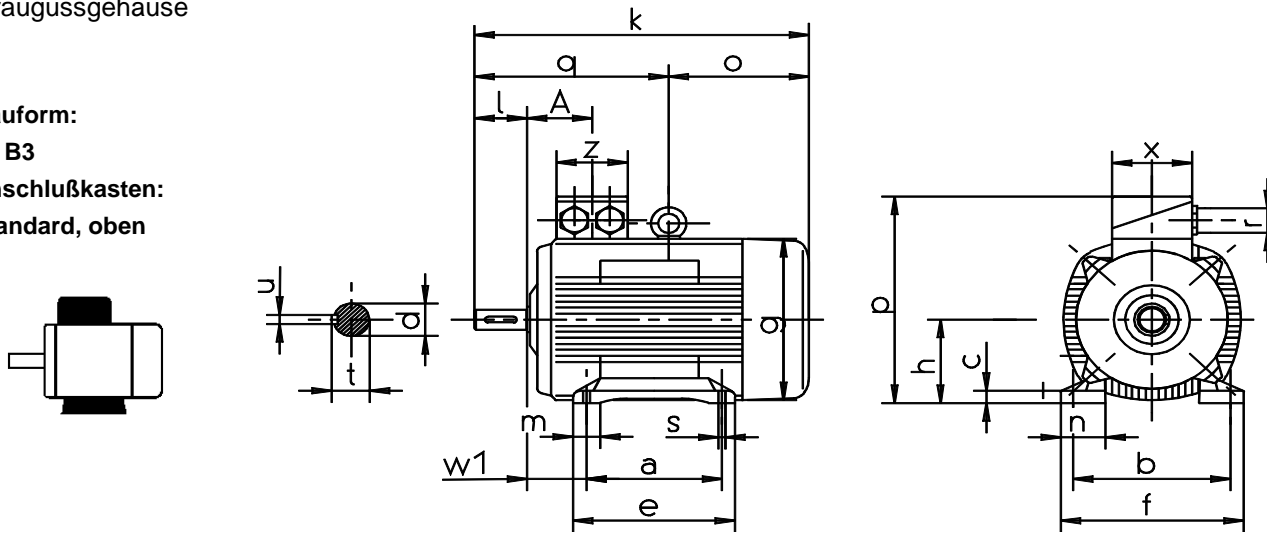


# Massblatt B3 (HM 17 M111070)

Drehstrom-Synchrongeneratoren mit Permanenterregung  
Graugussgehäuse

JOHANNES  
**HÜBNER**  
GIESSEN

Bauform:  
IM B3  
Anschlußkasten:  
Standard, oben



## DSG P - Baureihe

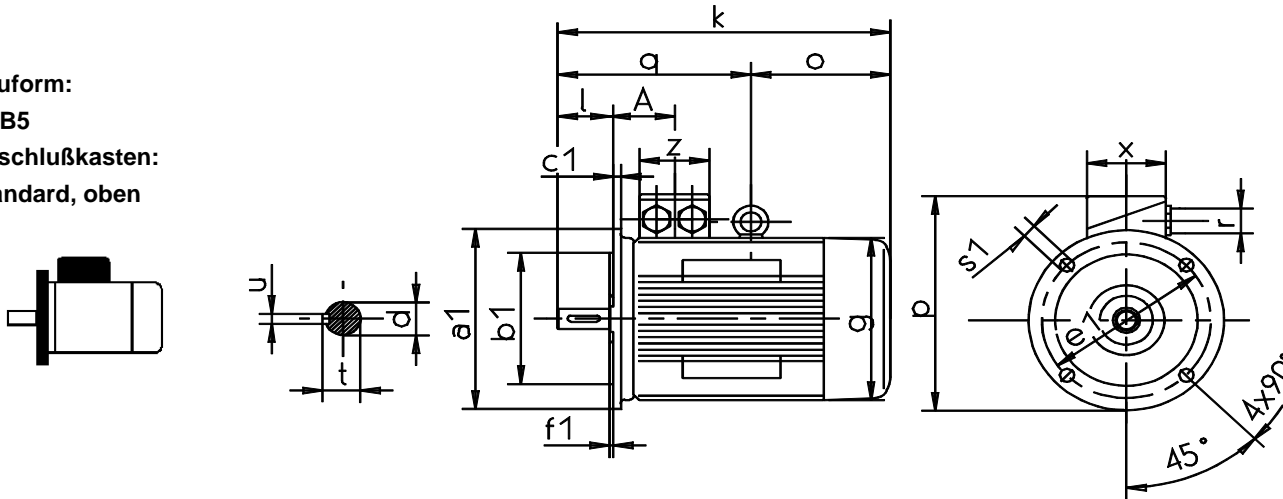
Maschinentyp	Maß	71.07-8	80.10-8	112.14-10	112.17-10	112.16-10	132.15-10	132.20-10	160.20-10	180.25-10	200.25-10
Gesamtlänge	<b>k</b>	242	297	357	391	479	481	529	609	680	757
Gesamthöhe mit Klemmkasten	<b>p</b>	140	200	249	249	290	331	331	402	441	500
Wellenlänge	<b>l</b>	30	50	60	60	80	80	80	110	110	140
Wellendurchmesser	<b>d</b>	14	22	28	28	32	38	38	48	55	60
Max. Wellenbreite mit Paßfeder	<b>t</b>	16,1	24,5	31	31	35	41	41	51,5	59	64
Breite Paßfeder	<b>u</b>	5	6	8	8	10	10	10	14	16	18
Fußlänge	<b>e</b>	108	147	180	180	172	180	218	257	288	322
Abstand Fußbohrung	<b>a</b>	90	100	140	140	140	140	178	210	241	267
Durchmesser Fußbohrung	<b>s</b>	7	10	12	12	12	12	12	15	15	19
Abstand Fußbohrung-Wellenbund	<b>w1</b>	45	50	70	70	70	89	89	108	121	133
Fußbreite	<b>f</b>	140	152	224	224	226	256	256	296	328	372
Abstand Fußbohrung	<b>b</b>	112	125	190	190	190	216	216	254	279	318
Durchmesser Lüfterhaube	<b>g</b>	138	157	196	196	217	258	258	313	351	390
Spitzenhöhe	<b>h</b>	71	80	112	112	112	132	132	160	180	200
Max. Axialkraft	<b>F<sub>a</sub></b>	0,145 kN	0,44 kN	0,52 kN	0,52 kN	1,4 kN	1,1 kN	1,1 kN	2,5 kN	3,0 kN	4,3 kN
Max. Radialkraft (½ Wellenlänge)	<b>F<sub>r</sub></b>	0,29 kN	0,77 kN	0,98 kN	0,98 kN	1,7 kN	2,6 kN	2,6 kN	3,8 kN	5,1 kN	5,6 kN
Masseträgheitsmoment [kgm <sup>2</sup> ]	<b>J</b>	0,00073	0,00375	0,01225	0,0139	0,023	0,043	0,053	0,145	0,268	0,440
Masse	<b>m</b>	6,5 kg	18 kg	37 kg	39 kg	53 kg	70 kg	86 kg	136 kg	200 kg	265 kg

# Massblatt B5 (HM 17 M111071)

Drehstrom-Synchrongeneratoren mit Permanenterregung  
Graugussgehäuse

JOHANNES  
**HÜBNER**  
GIESSEN

**Bauform:**  
**IM B5**  
**Anschlußkasten:**  
**Standard, oben**



8 Flanschbohrungen  
bei Typ 200.25-10

## DSG P - Baureihe

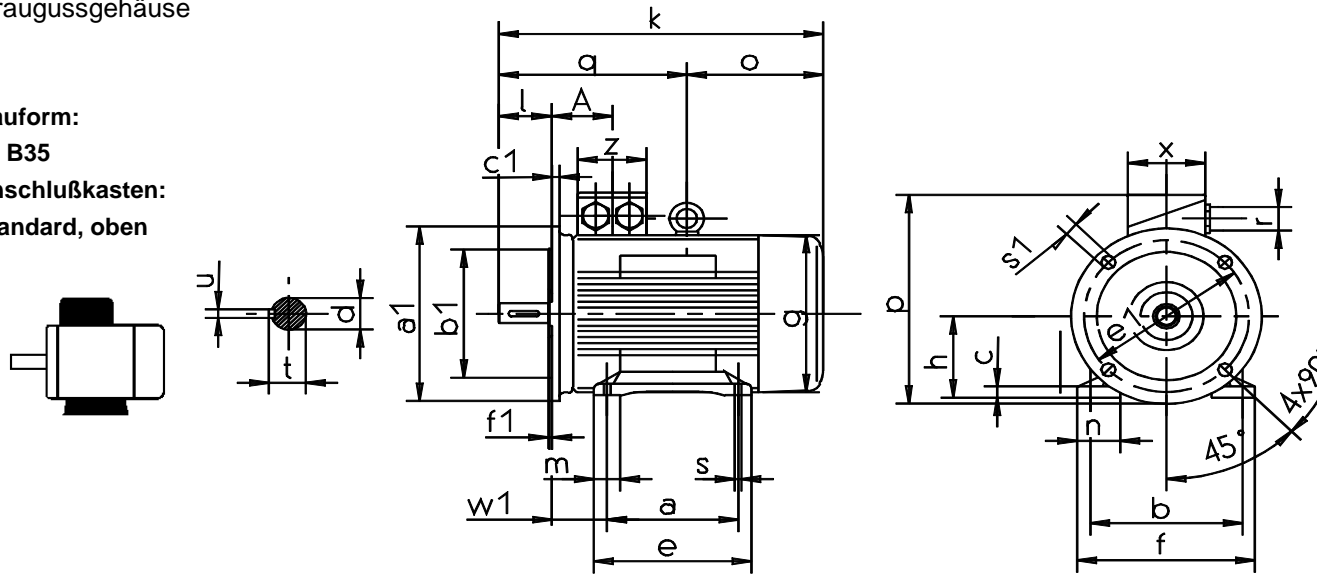
Maschinentyp	Maß	71.07-8	80.10-8	112.14-10	112.17-10	112.16-10	132.15-10	132.20-10	160.20-10	180.25-10	200.25-10
Gesamtlänge	<b>k</b>	242	297	357	391	479	481	529	609	680	757
Gesamthöhe mit Klemmkasten	<b>p</b>	201,5	220	262	262	328	374	374	417	441	525
Wellenlänge	<b>l</b>	30	50	60	60	80	80	80	110	110	140
Wellendurchmesser	<b>d</b>	14	22	28	28	32	38	38	48	55	60
Max. Wellenbreite mit Paßfeder	<b>t</b>	16,1	24,5	31	31	35	41	41	51,5	59	64
Breite Paßfeder	<b>u</b>	5	6	8	8	10	10	10	14	16	18
Durchmesser Lüfterhaube	<b>g</b>	138	157	196	196	217	258	258	313	351	390
Durchmesser Flansch	<b>a1</b>	160	200	250	250	300	350	350	350	450	450
Durchmesser Lochkreis	<b>e1</b>	130	165	215	215	265	300	300	300	400	400
Durchmesser Zentriersitz	<b>b1</b>	110	130	180	180	230	250	250	250	350	350
Abstand Zentriersitz-Lagerschild	<b>f1</b>	3,5	3,5	4	4	4	5	5	5	5	5
Breite Lagerschild	<b>c1</b>	10,3	10	11	11	12	13	13	13	16	16
Durchmesser Flanschbohrung	<b>s1</b>	9	11	14	14	14	18	18	18	18	18
Max. Axialkraft	<b>F<sub>a</sub></b>	0,145 kN	0,44 kN	0,52 kN	0,52 kN	1,4 kN	1,1 kN	1,1 kN	2,5 kN	3,0 kN	4,3 kN
Max. Radialkraft (½ Wellenlänge)	<b>F<sub>r</sub></b>	0,29 kN	0,77 kN	0,98 kN	0,98 kN	1,7 kN	2,6 kN	2,6 kN	3,8 kN	5,1 kN	5,6 kN
Masseträgheitsmoment [kgm <sup>2</sup> ]	<b>J</b>	0,00073	0,00375	0,01225	0,0139	0,023	0,043	0,053	0,145	0,268	0,440
Masse	<b>m</b>	6,5 kg	18 kg	37 kg	39 kg	53 kg	70 kg	86 kg	136 kg	200 kg	265 kg

# Massblatt B35 (HM 17 M111072)

Drehstrom-Synchrongeneratoren mit Permanenterregung  
Graugussgehäuse

JOHANNES  
**HÜBNER**  
GIESSEN

**Bauform:**  
**IM B35**  
**Anschlußkasten:**  
**Standard, oben**



## DSG P - Baureihe

Maschinentyp

Maß **71.07-8** **80.10-8** **112.14-10** **112.17-10** **112.16-10** **132.15-10** **132.20-10** **160.20-10** **180.25-10** **200.25-10**

Gesamtlänge	<b>k</b>	242	297	357	391	479	481	529	609	680	757
Gesamthöhe mit Klemmkasten	<b>p</b>	140	200	249	249	290	331	331	402	441	500
Wellenlänge	<b>l</b>	30	50	60	60	80	80	80	110	110	140
Wellendurchmesser	<b>d</b>	14	22	28	28	32	38	38	48	55	60
Max. Wellenbreite mit Paßfeder	<b>t</b>	16,1	24,5	31	31	35	41	41	51,5	59	64
Breite Paßfeder	<b>u</b>	5	6	8	8	10	10	10	14	16	18
Fußlänge	<b>e</b>	108	147	180	180	172	180	218	257	288	322
Abstand Fußbohrung	<b>a</b>	90	100	140	140	140	140	178	210	241	267
Durchmesser Fußbohrung	<b>s</b>	7	10	12	12	12	12	12	15	15	19
Abstand Fußbohrung-Wellenbund	<b>w1</b>	45	50	70	70	70	89	89	108	121	133
Fußbreite	<b>f</b>	140	152	224	224	226	256	256	296	328	372
Abstand Fußbohrung	<b>b</b>	112	125	190	190	190	216	216	254	279	318
Durchmesser Lüfterhaube	<b>g</b>	138	157	196	196	217	258	258	313	351	390
Spitzenhöhe	<b>h</b>	71	80	112	112	112	132	132	160	180	200
Durchmesser Flansch	<b>a1</b>	160	200	250	250	300	350	350	350	450	450
Durchmesser Lochkreis	<b>e1</b>	130	165	215	215	265	300	300	300	400	400
Durchmesser Zentriersitz	<b>b1</b>	110	130	180	180	230	250	250	250	350	350
Abstand Zentriersitz-Lagerschild	<b>f1</b>	3,5	3,5	4	4	4	5	5	5	5	5

8 Flanschbohrungen  
bei Typ 200.25-10  
22°30' 8x45°

Breite Lagerschild	<b>c1</b>	10,3	10	11	11	12	13	13	13	16	16
Durchmesser Flanschbohrung	<b>s1</b>	9	11	14	14	14	18	18	18	18	18
Max. Axialkraft	<b>F<sub>a</sub></b>	0,145 kN	0,44 kN	0,52 kN	0,52 kN	1,4 kN	1,1 kN	1,1 kN	2,5 kN	3,0 kN	4,3 kN
Max. Radialkraft (½ Wellenlänge)	<b>F<sub>r</sub></b>	0,29 kN	0,77 kN	0,98 kN	0,98 kN	1,7 kN	2,6 kN	2,6 kN	3,8 kN	5,1 kN	5,6 kN
Masseträgheitsmoment [kgm <sup>2</sup> ]	<b>J</b>	0,00073	0,00375	0,01225	0,0139	0,023	0,043	0,053	0,145	0,268	0,440
Masse	<b>m</b>	6,5 kg	18 kg	37 kg	39 kg	53 kg	70 kg	86 kg	136 kg	200 kg	265 kg