

Elektronischer Grenzdrehzahlschalter EGS(HJ) 2

Für die einfache Überwachung von Überdrehzahl oder Stillstand



Überdrehzahl- oder Stillstands-Überwachung

Attraktives Preis-/Leistungsverhältnis

Galvanisch getrennter Schaltausgang

Lange Lebensdauer und hohe Zuverlässigkeit

Schaltzahl ab Werk voreingestellt

Hohe Schock- und Vibrationsfestigkeit

Keine Parametrierung erforderlich

Verschiedene Hohlwellen-Ø mit isolierten Kugellagern

Hohe Schaltgenauigkeit auch bei kleinen Drehzahlen

Robustes, seewasserbeständiges Aluminium-Gehäuse

Verschleißfreier Halbleiterschalter

Auch für hohe Schalthäufigkeiten geeignet



Auch als EGSHJ 2 in Hohlwellenausführung mit isolierten Kugellagern und robuster Drehmomentstütze erhältlich.

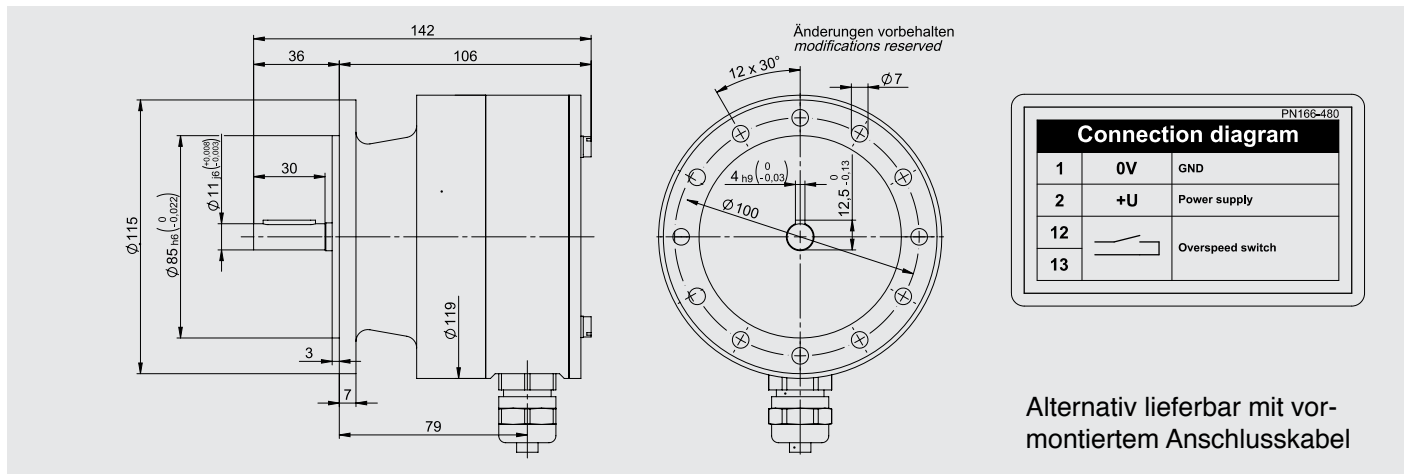


Einfacher und sicherer Kabelanschluss mit vibrationsfesten Federkraftklemmen im großen axialen Klemmkasten.



Kabelverschraubung für Kabel-Ø 5 bis 14 mm (andere Durchmesser auf Anfrage).

Maßzeichnung (Vollwelle) / Anschlussplan



Technische Daten

Versorgungsspannung	12 bis 30 VDC
Schaltspannung/-strom	0 bis 30 VDC / max. 500 mA
Schaltzahl	Werksseitig einstellbar von 1 bis 6.300 min ⁻¹ ; bei Hohlwelle max. 5.400 min ⁻¹
Stillstandsüberwachung	Alternativ verfügbar anstelle der Überdrehzahl-Überwachung
Schalterfunktion	Öffnet bei Überschreiten der Schaltzahl oder der Winkelveränderung
Gerätetemperaturbereich	-25 °C bis +85 °C
Schutzart	IP66
Schockfestigkeit	20 g (≤ 200 m/s ²)
Schwingungsfestigkeit	200 g (≤ 2.000 m/s ²)

Für kombinierte Ausführung mit integriertem Drehgeber 1024/2048 Impulse siehe FG 2-Baureihe mit Option S.

Typenschlüssel

EGS

2

AK

/

Elektronischer Grenzdrehzahlschalter

Bauform

-: Bauform B5 (Flansch)

HJ: Hohlwellenausführung mit isolierten Kugellagern

Baureihe

Elektrischer Anschluss

AK: Axialer Klemmkasten

Welle

-: Vollwelle Ø 11 j6 x 30 mm

12K: Hohlwelle Ø 12 H7 mm mit Klemmung

16K: Hohlwelle Ø 16 H7 mm mit Klemmung

17C: Hohlwelle Ø 17 mm konische Welle 1:10