



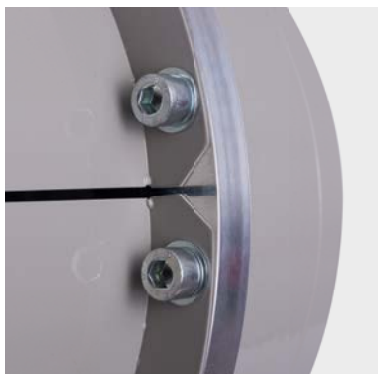
## Cubierta protectora para instalación de FGH 6 / AS...H 60 Complemento de la solución probada del sistema de encóder

### Descripción del producto

- Tapa adecuada para encoder incremental FGH 6 y encoder absoluto AS...H 60
- Para protección contra accidentes causados por piezas giratorias
- Fácil adaptación de accesorios existentes
- La tapa se atornilla directamente al FGH 6 / ASH 60 ya montado
- Tres tamaños disponibles: 215 / 225 / 290 mm de diámetro interior, adecuados para diferentes tamaños de adaptador de eje.



*Cubierta protectora montada en FGH 6*

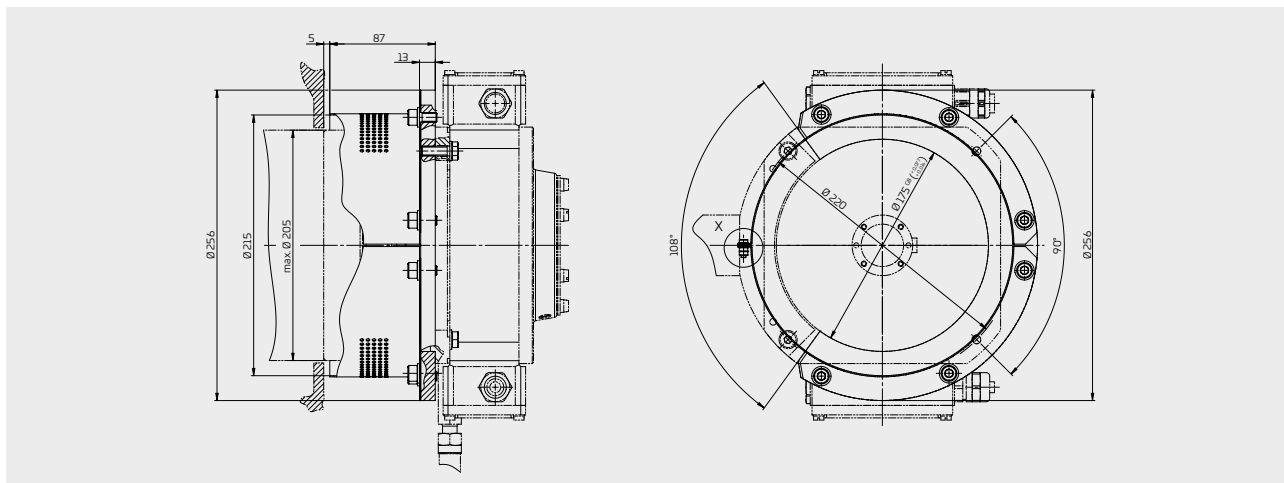


*Montaje sencillo con tornillos*



*Posibilidad de reequipamiento sin desmontar el encoder*

### Ejemplo de diagrama de dimensiones para la cubierta 23897 (diámetro interior: 215 mm)



**Solución del sistema** Tapa en adaptador de eje FGH 6

### Vista general de cubiertas / adaptadores de eje para FGH 6

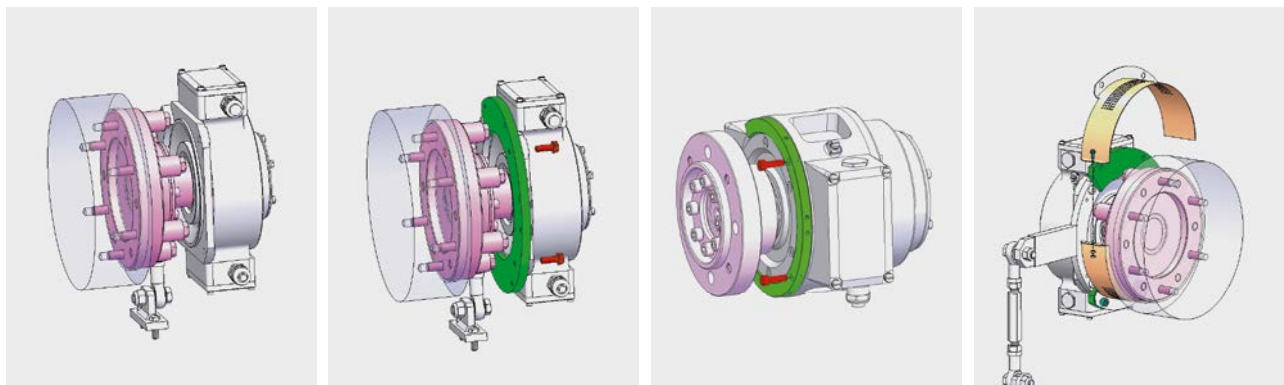
Identificación cubierta	Longitud	Identificador adaptador eje	Ø adaptador eje	Diagrama de dimensiones
23897	87 mm	13705	max. 205 mm	HM 21 M117212
25453	77 mm	13709, 13710	max. 216 mm	HM 21 M117213
25503	69 mm	13711, 13713	max. 280 mm	HM 22 M117411

### Vista general de cubiertas / adaptadores de ejes para AS...H 60

Identificación cubierta	Longitud	Identificador adaptador eje	Ø adaptador eje	Diagrama de dimensiones
25835	65 mm	20373	max. 165 mm	HM 23 M118629

Otras soluciones / variantes individuales posibles bajo pedido

### Reequipamiento de la cubierta en FGH 6 / ASH 60



**1** Montaje existente con FGH 6 o AS...H 60

**2a** Montaje de la placa de sujeción en el flange FGH 6

**2b** Atornillar la parte frontal de la placa de soporte en el AS...H 60

**3** Las dos mitades de la cubierta están fijadas a la placa de soporte y atornilladas entre sí.

Flange adaptador con adaptador de eje

Placa de retención de la tapa

Cubierta