



Schutz-Abdeckhauben für FGH 6 / AS...H 60 Anbauten Ergänzung zu den bewährten Drehgeber-Systemlösungen

Produktbeschreibung

- Abdeckhauben passend für Inkrementalgeber FGH 6 und Absolutwertgeber AS...H 60
- Zum Schutz vor Unfällen durch rotierende Teile
- Einfache Nachrüstung bestehender Anbauten
- Abdeckhaube wird direkt an montierten FGH 6 / AS...H 60 angeschraubt
- Drei Größen für FGH 6 erhältlich: 215 / 225 / 290 mm Innendurchmesser, passend für unterschiedliche Adapterwellengrößen



*Schutz-Abdeckhaube
montiert auf FGH 6*

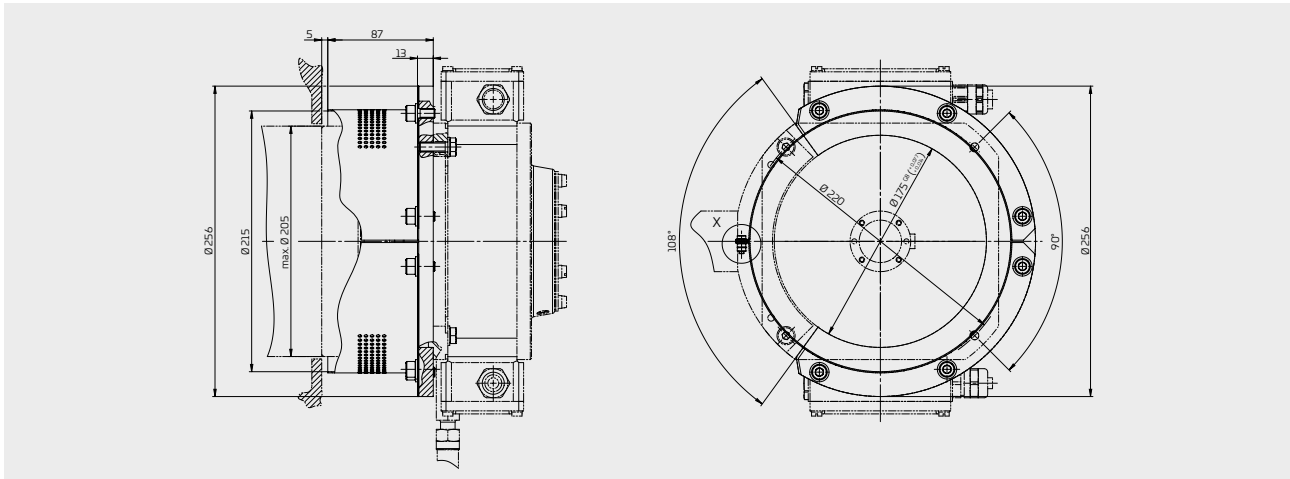


Einfache Schraub-Befestigung



*Nachrüstung ohne Demontage des
Drehgebers möglich*

Beispiel-Maßzeichnung für Abdeckhaube 23897 (Innendurchmesser: 215 mm)



Systemlösung Abdeckhaube auf FGH 6 / Adapterwelle

Übersicht Abdeckhauben / Adapterwellen für FGH 6

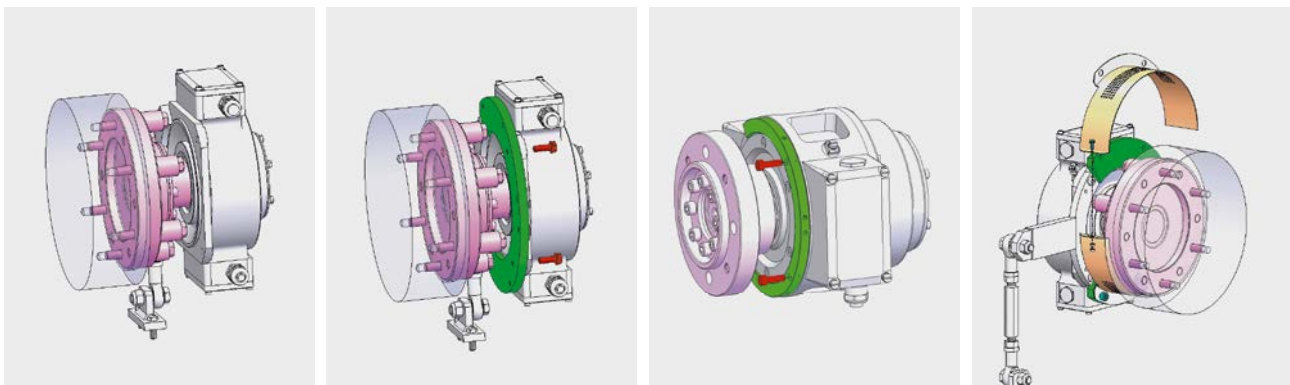
ID Abdeckhaube	Länge	ID Adapterwelle	Ø Adapterwelle	Maßzeichnung
23897	87 mm	13705	max. 205 mm	HM 21 M117212
25453	77 mm	13709, 13710	max. 216 mm	HM 21 M117213
25503	69 mm	13711, 13713	max. 280 mm	HM 22 M117411

Übersicht Abdeckhaube / Adapterwelle für AS...H 60

ID Abdeckhaube	Länge	ID Adapterwelle	Ø Adapterwelle	Maßzeichnung
25835	65 mm	20373	max. 165 mm	HM 23 M118629

Weitere individuelle Lösungen / Varianten auf Anfrage möglich

Nachrüsten der Abdeckhaube auf FGH 6 / AS...H 60



1 Bestehender Anbau mit FGH 6 oder AS...H 60

2a Montage der Halteplatte am FGH 6 Flansch

2b Stirnseitige Verschraubung der Halteplatte am AS...H 60

3 Die zwei Hälften der Abdeckhaube werden jeweils an der Halteplatte und miteinander verschraubt

 Adapterflansch mit Adapterwelle

 Halteplatte der Abdeckhaube

 Abdeckhaube