



## Gleichstrom-Tachometer-Dynamo TDP 0,7 (F)APY

Für einen 1:1 Austausch der Tacho-Baureihen (F)APY 50 / (F)APY 100

### Typenschlüssel

TDP 0,7

-

### Tachometer-Dynamo permanenterregt

#### Leerlaufspannung

50 = 50 V ± 6 %


100 = 100 V ± 6 %

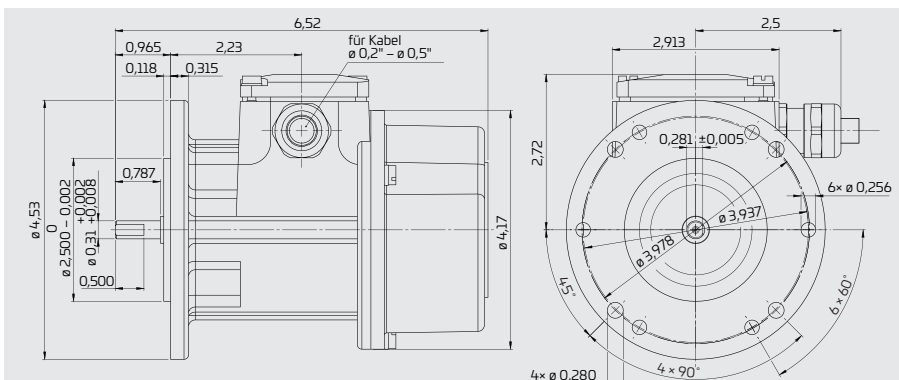
#### Baureihe

APY = B5 (mit Flansch)

FAPY = B3 (mit Fuß)

### Technische Daten

Drehzahl	bis 5.000 min <sup>-1</sup>		
Leerlaufspannung (1.000 min <sup>-1</sup> )	50 VDC ± 6 %	100 VDC ± 6 %	Anderer Wert auf Anfrage
Strom	max. 250 mA (Nennstrom: 80 mA)	max. 125 mA (Nennstrom: 40 mA)	-
Schutzart	IP55 (UL/CSA Type 1)		
Temperaturbereich	-25 °C bis +75 °C		
Zertifizierungen	UL/CSA 		



TDP 0,7-... APY (B5) (Maßzeichnung TDP 0,7-... FAPY (B3) auf Anfrage.)



TDP 0,7 FAPY; Fuß-Bauform B3



Kabeldurchmesser 0,2" – 0,5"