



ESPAÑOL | ENGLISH

## Acoples resistentes al torque para encoders

HK(SI) 5 / HKD(SI) 5 / HKI 97-112 / CPS / Flanges intermedios

## Torsion-resistant couplings for encoders

HK(SI) 5 / HKD(SI) 5 / HKI 97-112 / CPS / Intermediate flanges



## Contenidos

## Contents

Tarea y solución	3
Acoples de un vistazo	4
HK/HKI 5	6
HKS/HKSI 5	8
HKD/HKDI 5	10
HKDS/HKDSI 5	12
HKI 97-112	14
CPS	16
Flanges intermedios	17
Codificación	18
Concentrador de orificios	19

Task and solution	3
Couplings at a glance	4
HK/HKI 5	6
HKS/HKSI 5	8
HKD/HKDI 5	10
HKDS/HKDSI 5	12
HKI 97-112	14
CPS	16
Intermediate flanges	17
Type code	18
Hub bores	19

### **Precisión. Fortaleza. Enfoque en el cliente.**

Nos fascina la tecnología y entendemos a nuestros clientes. Estamos firmemente a su lado con ideas excepcionales y soluciones a medida y apoyamos a nuestros clientes ofreciéndoles sistemas de encóder robustos, potente tecnología de accionamiento y servicio global. Así trabajamos junto con nuestros clientes para superar los enormes desafíos de la industria pesada y otros sectores sujetos a condiciones difíciles y mejorar de forma sostenible su negocio. ¿Qué retos quieres que afrontemos?

#### **Nuestros campos de aplicación:**

- Metalurgia y trenes de laminación
- Tecnología de puertos y grúas
- Minería
- Industria de petróleo y gas
- Industria del papel
- Ingeniería de tráfico
- Tecnología marítima
- Generación de energía
- ... y muchas otras aplicaciones

### **Precision. Strength. Customer focused.**

We are fascinated by technology – and we understand our customers. We stand firmly at your side with exceptional ideas and tailor-made solutions and support our customers by offering them robust encoder systems, powerful drive technology and global service. This is how we work together with our customers to overcome the huge challenges in the heavy-duty industry and other fields subject to harsh conditions and to sustainably improve their business. What challenges do you want us to tackle?

#### **Our fields of applications:**

- Metal and rolling mill technology
- Harbour and crane technology
- Mining industry
- Oil and gas industry
- Paper industry
- Transport
- Marine engineering
- Power generation
- ... and many other applications

## Tarea y solución

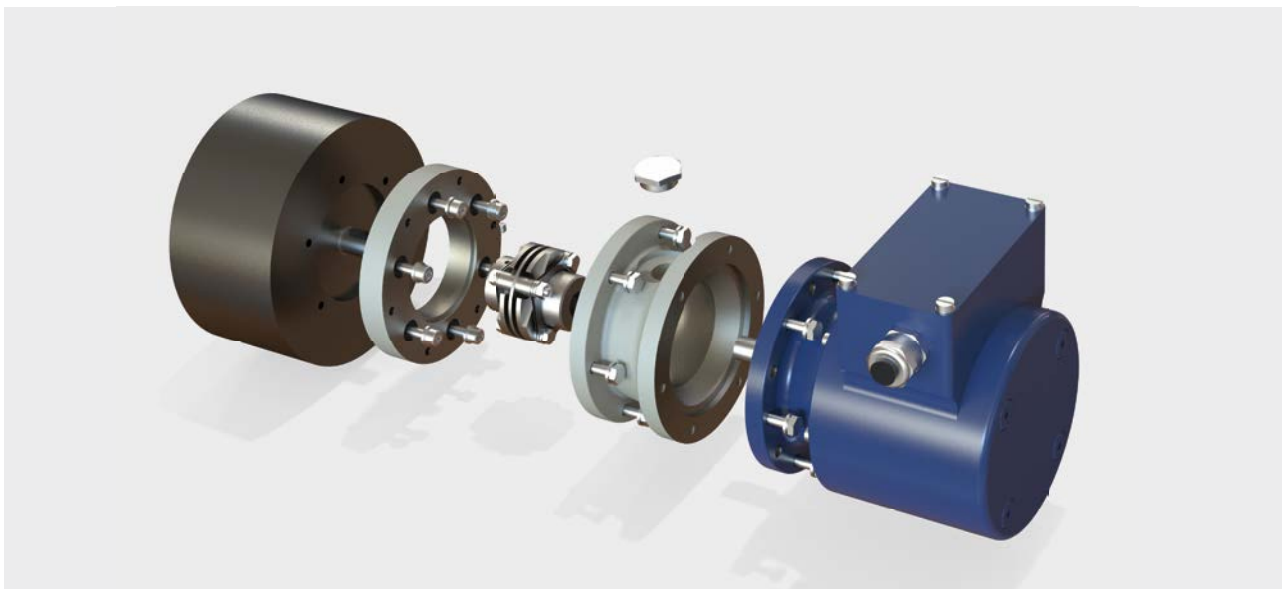
## Task and Solution

### Tarea

La industria de servicio pesado exige soluciones de encoder que proporcionen de manera confiable las señales requeridas para el control de procesos durante muchos años, incluso en condiciones ambientales extremas con cargas pesadas debido a golpes, vibraciones, temperatura, polvo, suciedad y líquidos. Los entornos potencialmente explosivos implican requisitos aún más exigentes. Cada parada no planificada provoca importantes pérdidas de producción. Además de la elección de un encoder robusto y adecuado, la calidad del montaje mecánico también influye decisivamente en la calidad de la señal. El juego axial o radial del eje y el desplazamiento angular deben equilibrarse cuando se monta el encoder.

### Task

The heavy-duty industry demands encoder solutions that reliably provide the required signals for process control over many years, even under extreme environmental conditions with heavy loads due to shock, vibration, temperature, dust, dirt and liquids. Potentially explosive environments involve further challenging requirements. Every unplanned downtime causes significant production losses. In addition to selecting a suitable robust encoder, the quality of the mechanical mounting also has a significant influence on the signal quality. The axial or radial shaft backlash and the angular offset need to be balanced when the encoder is mounted.



### Solución

Johannes Hübner Giessen, especialista en auténticas soluciones de encoder para la industria pesada a nivel mundial, ofrece acoplamientos resistentes a la torsión, discos adaptadores y flanges intermedios adecuados para el montaje de encoders incrementales y absolutos en condiciones ambientales adversas.

### Solution

Johannes Hübner Giessen, the specialist for genuine heavy-duty encoder solutions in the heavy-duty industry worldwide, offers suitable torsion-resistant couplings, adapter discs and intermediate flanges for mounting incremental and absolute encoders under tough environmental conditions

#### Los acoplamientos de Hübner Giessen están disponibles en diferentes diseños:

- Acoplamientos de articulación única y doble para montaje con flange y de pie
- Disponible opcionalmente con aislamiento para protección contra corrientes de rodamientos y ejes
- Acoplamientos especiales para instalaciones de encoder con seguridad funcional (PL e)
- Acoplamientos para uso en atmósferas potencialmente explosivas
- Soluciones para instalaciones de encoders con mayor desalineación o espacio de instalación estrecho
- Con diferentes longitudes y diámetros de agujero

#### Couplings from Hübner Giessen are available in different designs:

- Single and double joint couplings for flange and foot mounting
- Optionally available with isolation for protection against bearing and shaft currents
- Special couplings for encoder installations with functional safety (PL e)
- Couplings for use in potentially explosive atmospheres
- Solutions for encoder installations with increased misalignment or narrow installation space
- With different lengths and bore diameters

## Acoples de un vistazo

### Couplings at a glance

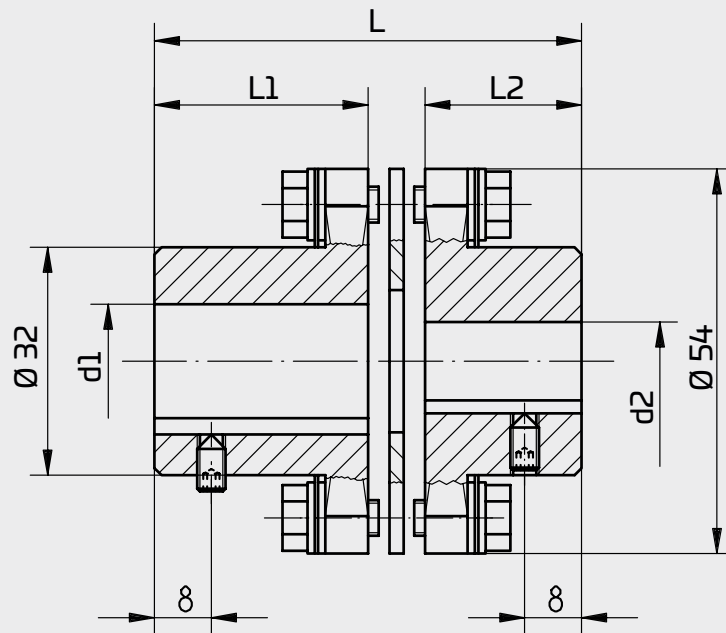
	<b>Acomple de articulación única / Single joint couplings</b>	
<b>Series / Series</b>	<b>HK 5</b>	<b>HKS 5</b>
<b>Campos de aplicación / Fields of application</b>	Para instalación de encoders con bajo desalineamiento / For encoder installations with low misalignment	Para instalaciones de encoder con baja desalineación y seguridad funcional (PL e) / For encoder installations with low misalignment and functional safety (PL e)
Encoders con montaje de flange / Encoders with flange mounting	x	x
Encoders con montaje en pie / Encoders with foot mounting	-	-
Taco generadores / Tacho generators	-	-
<b>Requerimientos especiales / Special requirements</b>		
Componentes de seguridad según DIN EN ISO 13849-2 (PL e) / Safety components acc. to DIN EN ISO 13849-2 (PL e)	-	x
Opcional: diseño aislado / Optional: isolated design	x	x
Opcional: versión con protección Ex / Optional: design with Ex protection	-	x
<b>Material / Material</b>		
Acero inoxidable / Stainless steel	x	x
Aluminio / Aluminum	-	-
Plástico / Plastic	x	x
<b>Fijación / Fastening</b>		
Chaveta / Feather key	x	x
Abrazadera / Clamping	x	-
<b>Dimensiones / Dimensions</b>		
Diámetro orificio / Bore diameter	6–22 mm	6–22 mm
Diámetro exterior / Outside diameter	54 mm	54 mm
Largo total / Total length	36–68 mm	52–68 mm
<b>Propiedades técnicas / Technical properties</b>		
Peso aproximado / Appr. weight	0,4 kg	0,4 kg
Momento de inercia de masa aproximado / Appr. mass moment of inertia	1,2 kg cm <sup>2</sup>	1,2 kg cm <sup>2</sup>
Torque máximo permitido / Max. permitted torque	5 Nm	3 Nm
Velocidad máxima / Max. speed	10000 rpm	6000 rpm
Resistencia a los golpes / Shock resistance	10 g (short-time 100 g)	10 g (short-time 100 g)
Resistencia a vibración / Vibration resistance	3 g (short-time 20 g)	3 g (short-time 20 g)
Rango de temperatura / Temperature range	-50 °C ... +120 °C	-50 °C ... +120 °C
<b>Resiliencia / Desalineación / Resilience / Misalignment</b>		
Radial / Radial	-	-
Ángulo / Angle	0,5°	0,5°
Axial / Axial	±1 mm	±1 mm

Acople de articulación doble / Double joint couplings			Acoplamiento enchufable / Plug-in couplings
HKD 5	HKDS 5	HKI 97-112	CPS
Para instalación de encoders con mayor desalineamiento/ For encoder installations with larger misalignment	Para instalaciones de encoder con mayor desalineación y seguridad funcional (PL e) / For encoder installations with larger misalignment and functional safety (PL e)	Ideal para montar taco generadores / Ideal for mounting tachogenerators	Para instalaciones de encoders con mayor desalineación o espacio de instalación estrecho / For encoder installations with increased misalignment or narrow installation space
x	x	(x)	x
x	x	(x)	x
-	-	x	-
-	x	-	-
x	x	x	x
-	x	-	-
x	x	x	-
-	x	-	x
x	x	x	x
x	x	x	x
x	-	-	x
6-22 mm	6-22 mm	14-32 mm	6-30 mm
54 mm	54 mm	97 mm	25-56 mm
66-120 mm	68-120 mm	112 mm	25-57 mm
0.9 kg	0.6 kg	2.9 kg	N/A
2.4 kg cm <sup>2</sup>	1.9 kg cm <sup>2</sup>	28 kg cm <sup>2</sup>	N/A
5 Nm	3 Nm	100 Nm	N/A
8000 rpm	6000 rpm	12000 rpm	22000 rpm
short-time 50 g	10 g (short-time 100 g)	10 g (short-time 100 g)	10 g (short-time 100 g)
short-time 10 g	3 g (short-time 20 g)	3 g (short-time 20 g)	3 g (short-time 20 g)
-50 °C ... +120 °C	-50 °C ... +120 °C	-40 °C ... +110 °C	-30 °C bis / to +80 °C
0.5 mm	0.5 mm	1 mm	1.5 mm
-	-	-	1.5°
±1.5 mm	±1.5 mm	±2 mm	±1 mm



- Acoplamiento de articulación única no corrosivos, optimizados para encoders
- Para instalaciones de encoder con flange y baja desalineación
- Sin juego, resistente a la torsión y de larga duración
- Conexión del eje con chaveta/abrazadera
- Opcional: diseño aislado

- Non-corrosive single joint couplings, optimized for encoders
- For encoder installations with a flange and low misalignment
- Backlash-free, torsion-resistant and long-living
- Shaft connection with feather key / clamping
- Optional: isolated design



HM 84 M 52 211

Dibujo de muestra de un acoplamiento de articulación única  
Sample drawing of a single joint coupling

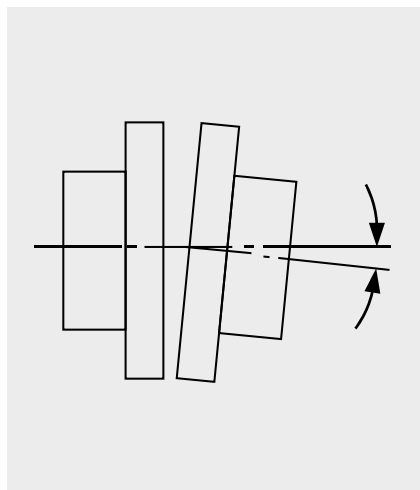
## Dimensiones / Dimensions

Tipo / Type	L [mm]	L1 [mm]	L2 [mm]
HK 500	36	13	13
HK 521	37	22	8
HK 520	44	22	13
HK 522	52	22	22
HK 532	60	30	22
HK 533	68	30	30
HKI 521*	36	22	8
HKI 520	42	22	13
HKI 522	50	22	22
HKI 532	58	30	22
HKI 533	66	30	30

\*En el lado del encoder con estría Ø 10 mm según DIN 5481/

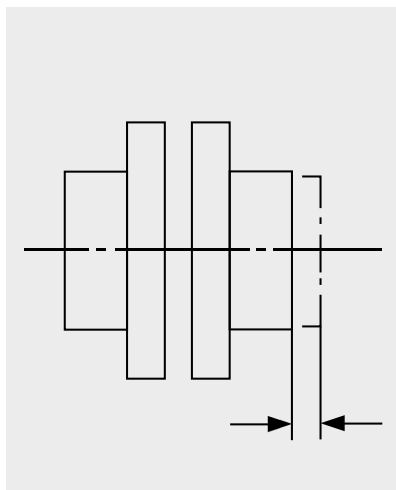
\*On the encoder side with spline Ø 10 mm acc. to DIN 5481

Datos técnicos / Technical data	
Diámetro de agujero / Bore diameter	6 – 22 mm; 3/8" – 7/8"
Peso aproximado / Appr. weight	0.4 kg
Momento de inercia de masa aproximado / Appr. mass moment of inertia	1.2 kg cm <sup>2</sup>
Torque máximo permitido / Max. permitted torque	5 Nm
Velocidad máxima / Max. speed	10000 rpm
Resistencia a los golpes / Shock resistance	10 g (poco tiempo / short-time 100 g)
Resistencia a vibración / Vibration resistance	3 g (poco tiempo / short-time 20 g)
Rango de temperatura / Temperature range	HK 5...: -50 °C to +120 °C HKI 5...: -40 °C to +110 °C



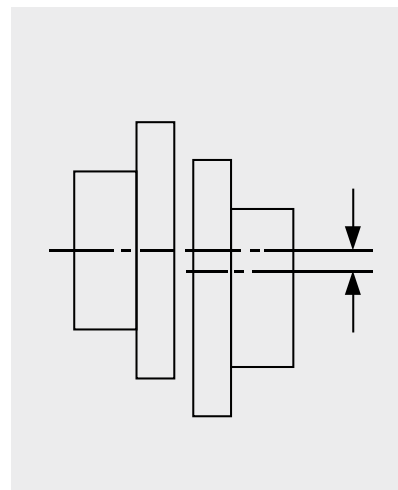
Desalineamiento angular /  
Angular misalignment

0.5°



Desalineamiento axial /  
Axial misalignment

±1 mm



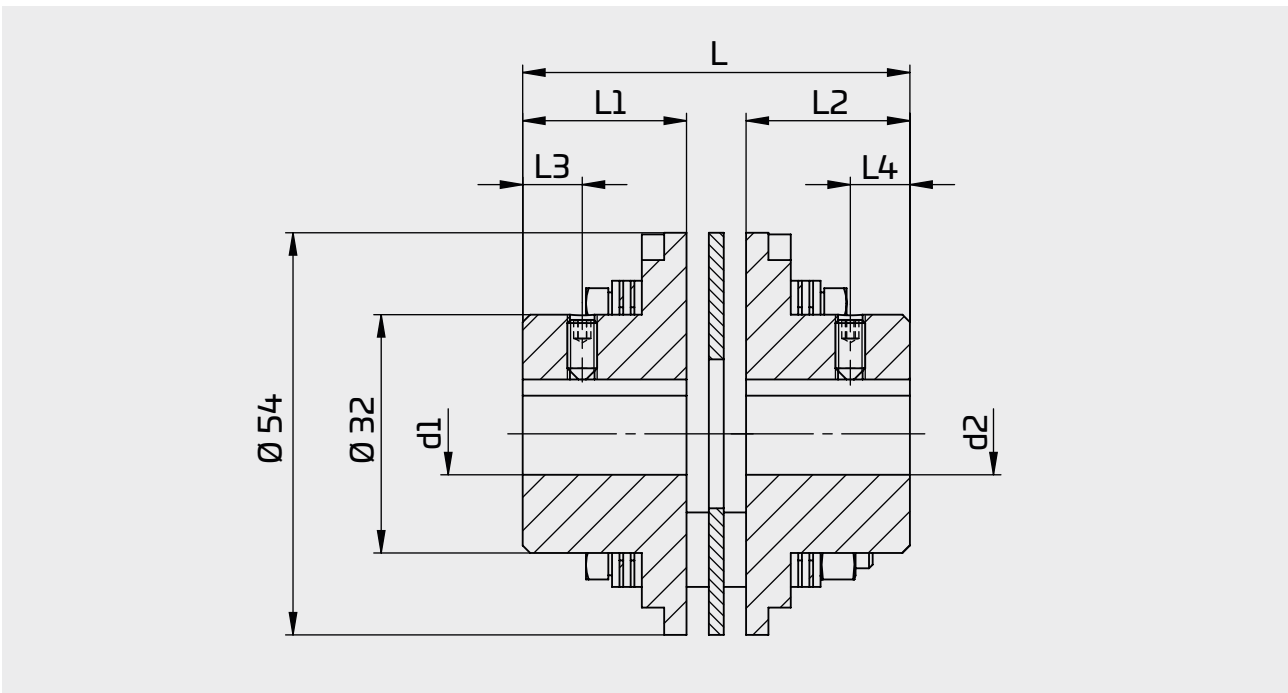
Desalineamiento radial /  
Radial misalignment

No permitido / Not permitted



- Acoplamientos de articulación única no corrosivos, optimizados para encoders
- Para instalaciones de encoder con seguridad funcional (PL e)
- Adecuado para instalaciones de flanges con baja desalineación
- Sin juego, resistente a la torsión y a prueba de fallos
- Conexión del eje con chaveta
- Opciones: diseño aislado, diseño con protección Ex\*

- Non-corrosive single joint couplings, optimized for encoders
- For encoder installations with functional safety (PL e)
- Suitable for flange installations with low misalignment
- Backlash-free, torsion-resistant and fail-safe
- Shaft connection with feather key
- Options: isolated design, design with Ex protection\*



**HM 16 M 110366c**

Ejemplo de dibujo de un acoplamiento de articulación única con seguridad funcional  
Sample drawing of a single joint coupling with functional safety

\*Protección Ex según ATEX:

Gas (Zonas 1 y 2): EX II 2G Ex h IIC T6 Gb

Polvo (Zonas 21 y 22): EX II 2D Ex h IIIIC T85°C Db

\*Protección Ex según IECEx:

Gas (Zonas 1 y 2): Ex h IIC T6 Gb

Polvo (Zonas 21 y 22): Ex h IIIIC T85°C Db

\*Ex protection acc. to ATEX:

Gas (Zones 1 and 2): EX II 2G Ex h IIC T6 Gb

Dust (Zones 21 and 22): EX II 2D Ex h IIIIC T85°C Db

\*Ex protection acc. to IECEx:

Gas (Zones 1 and 2): Ex h IIC T6 Gb

Dust (Zones 21 and 22): Ex h IIIIC T85°C Db



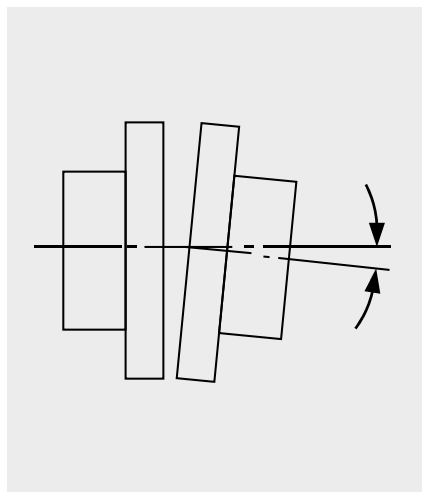
## Dimensiones / Dimensions

Tipo / Type	L [mm]	L1 [mm]	L2 [mm]
HKS 522*	52	22	22
HKS 532*	60	30	22
HKS 533*	68	30	30
HKSI 522	52	22	22
HKSI 532	60	30	22
HKSI 533	68	30	30

\*También disponible en versión con protección Ex/

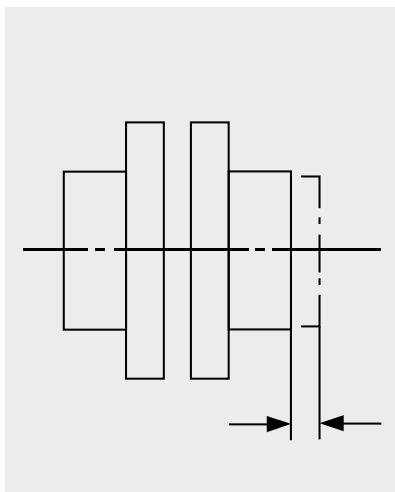
\*Also available as design with Ex protection

Datos técnicos / Technical data	
Diámetro del orificio / Bore diameter	6 – 22 mm; 3/8" – 7/8"
Peso aproximado / Appr. weight	0.4 kg
Momento de inercia de masa aproximado / Appr. mass moment of inertia	1.2 kg cm <sup>2</sup>
Torque máximo permitido / Max. permitted torque	3 Nm
Velocidad máxima / Max. speed	6000 rpm
Resistencia a los golpes / Shock resistance	10 g (poco tiempo / short-time 100 g)
Resistencia a vibración / Vibration resistance	3 g (poco tiempo / short-time 20 g)
Rango de temperatura / Temperature range	HKS 5...: -50 °C to +120 °C HKSI 5...: -25 °C to +85 °C Ex: -50 to +70 °C



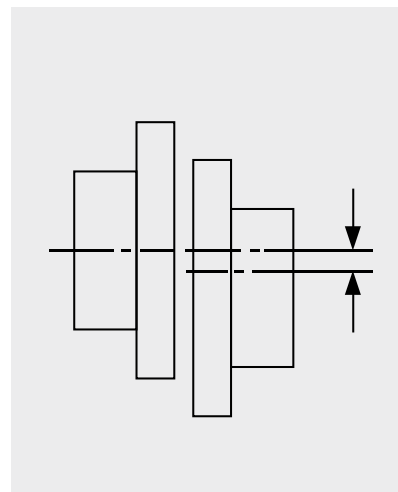
Desalineamiento angular /  
Angular misalignment

0.5°



Desalineamiento axial /  
Axial misalignment

±1 mm



Desalineamiento radial /  
Radial misalignment

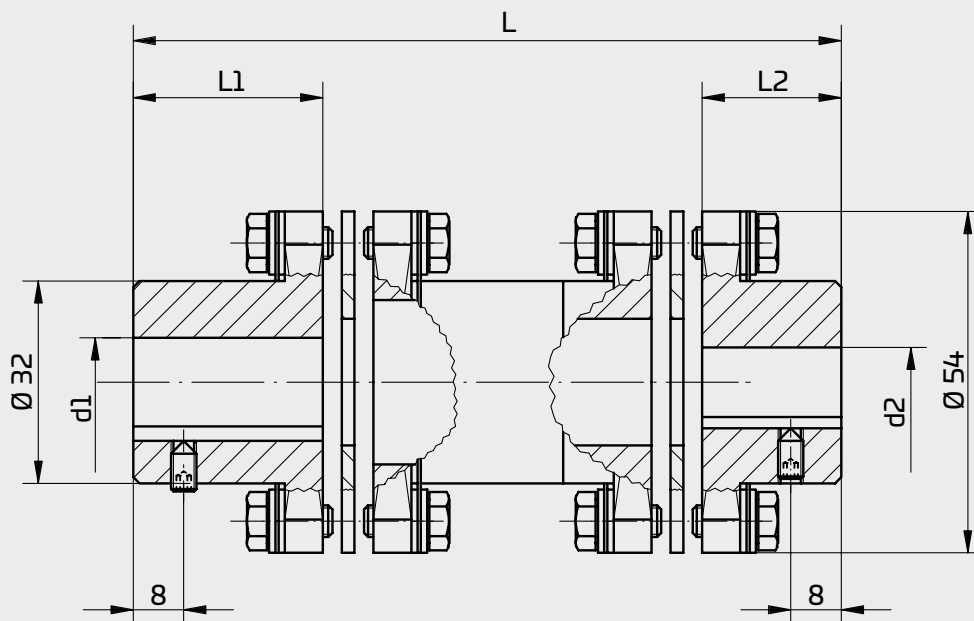
No permitido / Not permitted

## HKD/HKDI 5



- Acoplamiento de doble articulación no corrosivos, optimizados para encoders
- Para instalaciones de encoder de pie y desalineación mayor
- Para instalaciones sin opción de centrado
- Sin juego, resistente a la torsión y de larga duración
- Conexión del eje con chaveta/abrazadera
- Opcional: diseño aislado

- Non-corrosive double joint couplings, optimized for encoders
- For encoder installations with foot and larger misalignment
- For installations with no centering option
- Backlash-free, torsion-resistant and long-living
- Shaft connection with feather key / clamping
- Optional: isolated design



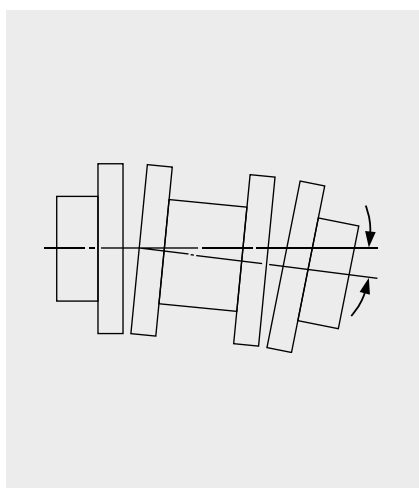
HM 84 M 52 322

Dibujo de muestra de un acoplamiento de doble articulación  
Sample drawing of a double joint coupling

## Dimensiones / Dimensions

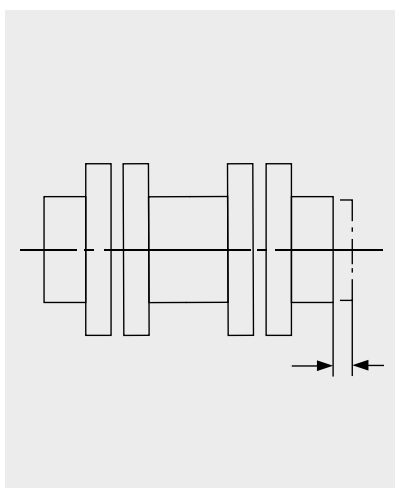
Tipo / Type	L [mm]	L1 [mm]	L2 [mm]
HKD 568	68	15	15
HKD 580	82	19	19
HKD 586	88	22	22
HKD 521	89	22	8
HKD 594	96	30	30
HKD 522	104	22	22
HKD 532	112	30	22
HKD 533	120	30	30
HKDI 568	66	15	15
HKDI 580	80	19	19
HKDI 586	86	22	22
HKDI 521	88	22	8
HKDI 594	94	30	22
HKDI 522	102	22	22
HKDI 532	110	30	22
HKDI 533	118	30	30

Datos técnicos / Technical data	
Diámetro del orificio / Bore diameter	6 – 22 mm; 3/8" – 7/8"
Peso aproximado / Appr. weight	0.9 kg
Momento de inercia de masa aproximado / Appr. mass moment of inertia	2.4 kg cm <sup>2</sup>
Torque máximo permitido / Max. permitted torque	5 Nm
Velocidad máxima / Max. speed	8000 rpm
Resistencia a los golpes / Shock resistance	poco tiempo / short-time 50 g
Resistencia a vibración / Vibration resistance	poco tiempo / short-time 10 g
Rango de temperatura / Temperature range	HKD 5...: -50 °C to +120 °C HKDI 5...: -25 °C to +85 °C



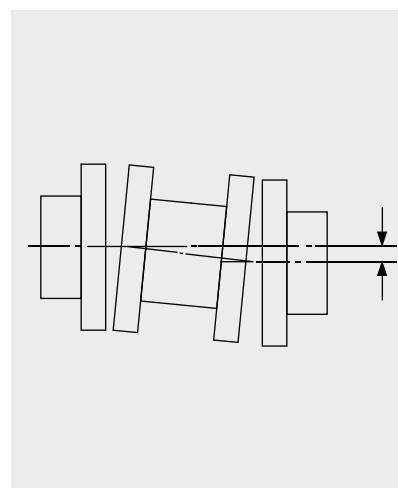
Desalineamiento angular / Angular misalignment

-



Desalineamiento axial / Axial misalignment

±1.5 mm



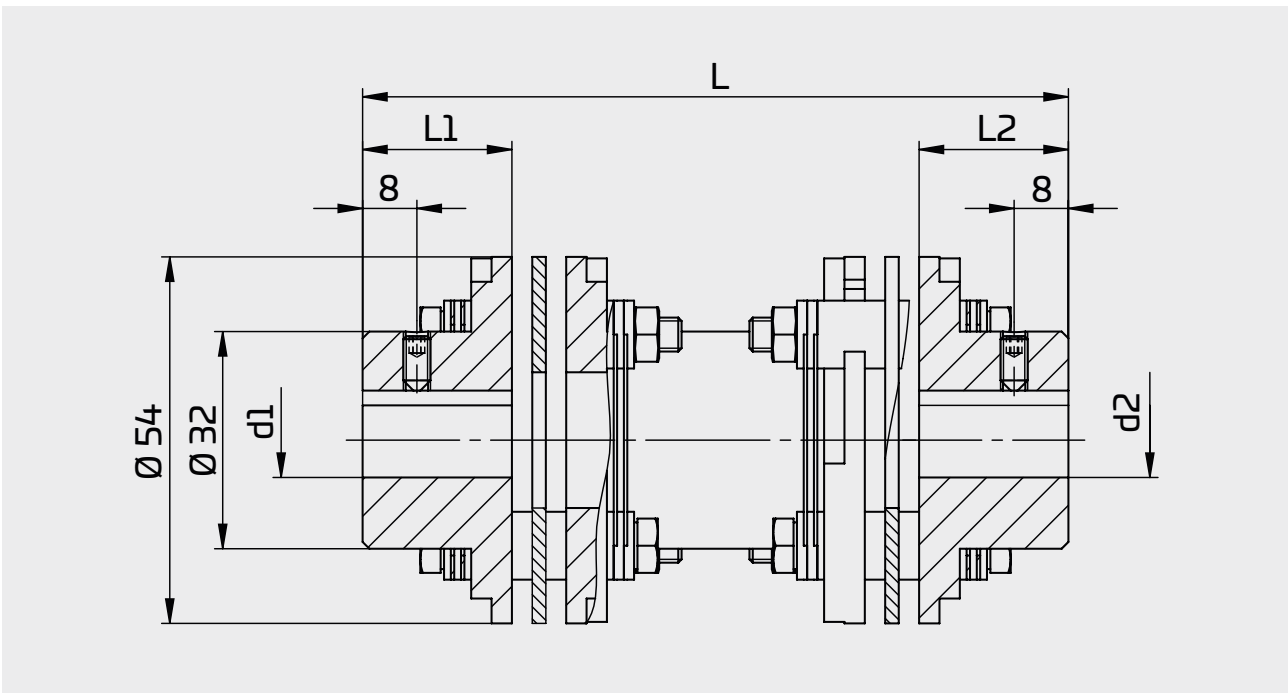
Desalineamiento radial / Radial misalignment

0.5 mm



- Acoplamiento de doble articulación no corrosivos, optimizados para encoders
- Para instalaciones de encoder con seguridad funcional (PL e)
- Adecuado para montajes de pie con desalineación mayor
- Sin juego, resistente a la torsión y a prueba de fallos
- Transmisión rotativa confiable con chaveta
- Opciones: diseño aislado, diseño con protección Ex\*

- Non-corrosive double joint couplings, optimized for encoders
- For encoder installations with functional safety (PL e)
- Suitable for foot mountings with larger misalignment
- Backlash-free, torsion-resistant and fail-safe
- Reliable rotary transmission with feather key
- Options: isolated design, design with Ex protection\*



**HM 16 M 110367b**

Ejemplo de dibujo de un acoplamiento de doble articulación con seguridad funcional  
Sample drawing of a double joint coupling with functional safety

\*Protección Ex según ATEX:

Gas (Zonas 1 y 2): EX II 2G Ex h IIC T6 Gb

Polvo (Zonas 21 y 22): EX II 2D Ex h IIIC T85°C Db

\*Protección Ex según IECEx:

Gas (Zonas 1 y 2): Ex h IIC T6 Gb

Polvo (Zonas 21 y 22): Ex h IIIC T85°C Db

\*Ex protection acc. to ATEX:

Gas (Zones 1 and 2): EX II 2G Ex h IIC T6 Gb

Dust (Zones 21 and 22): EX II 2D Ex h IIIC T85°C Db

\*Ex protection acc. to with IECEx:

Gas (Zones 1 and 2): Ex h IIC T6 Gb

Dust (Zones 21 and 22): Ex h IIIC T85°C Db

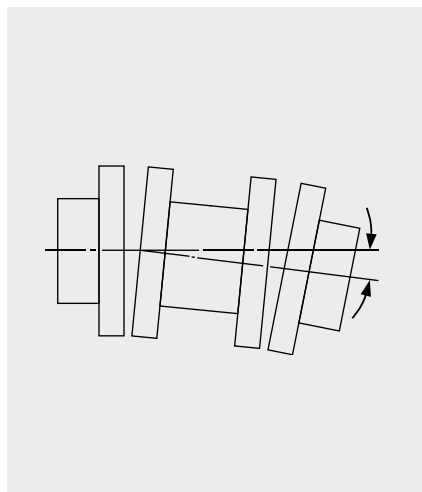
## Dimensiones / Dimensions

Tipo / Type	L [mm]	L1 [mm]	L2 [mm]
HKDS 522*	104	22	22
HKDS 532*	112	30	22
HKDS 533*	120	30	30
HKDS 568*	68	15	15
HKDSI 522	104	22	19
HKDSI 532	112	30	22
HKDSI 533	120	30	30
HKDSI 568	68	15	15

\*También disponible en versión con protección Ex /

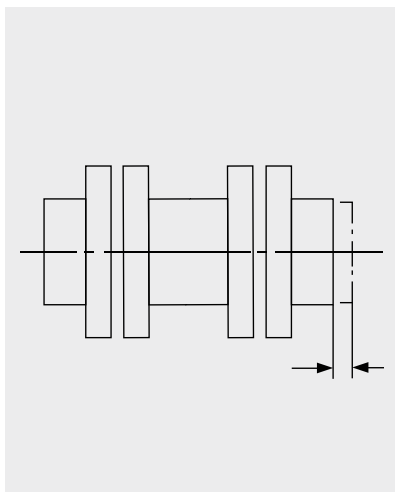
\*Also available as a design with Ex protection

Datos técnicos / Technical data	
Diámetro del orificio / Bore diameter	6 – 22 mm; 3/8" – 7/8"
Peso aproximado / Appr. weight	0.6 kg
Momento de inercia de masa aproximado / Appr. mass moment of inertia	1.9 kg cm <sup>2</sup>
Torque máximo permitido / Max. permitted torque	3 Nm
Velocidad máxima / Max. speed	6000 rpm
Resistencia a los golpes / Shock resistance	10 g (poco tiempo / short-time 100 g)
Resistencia a vibración / Vibration resistance	3 g (poco tiempo / short-time 20 g)
Rango de temperatura / Temperature range	HODS 5...: -50°C to +120°C HKDSI 5...: -25°C to +85°C HODS 5... Ex protection: -50°C to +70°C



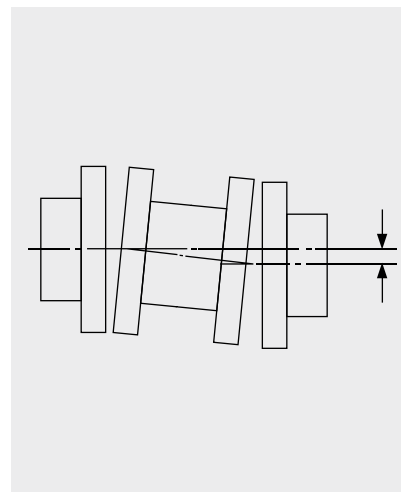
Desalineamiento angular / Angular misalignment

-



Desalineamiento axial / Axial misalignment

±1.5 mm



Desalineamiento radial / Radial misalignment

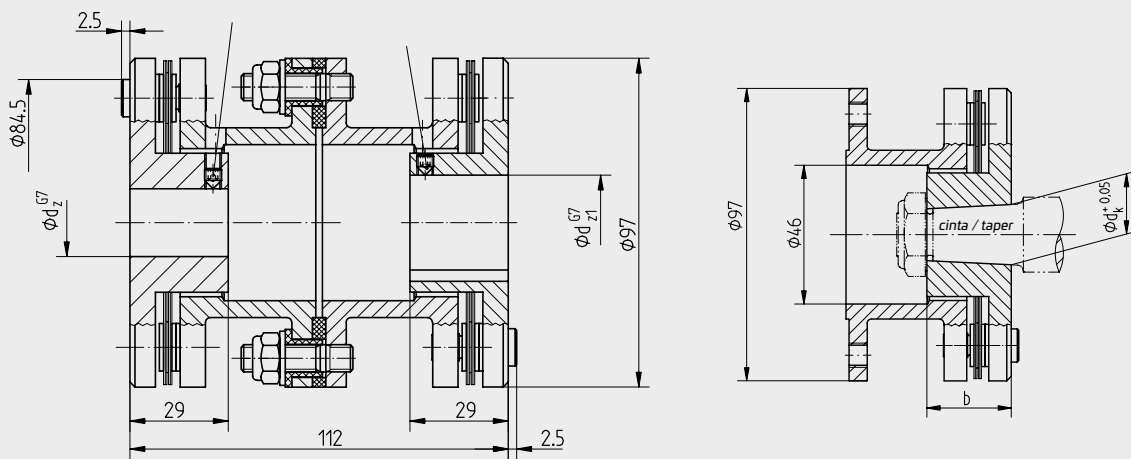
0.5 mm

## HKI 97-112



- Acoplamiento de doble articulación no corrosivos, optimizados para tacho generadores
- Ideal para altas tasas de torsión
- Para instalaciones con alta desalineación (paralela / axial)
- Sin juego, resistente a la torsión, duradero y aislado

- Non-corrosive double joint couplings, optimized for tachogenerators
- Ideal for high torque rates
- For installations with high misalignment (parallel / axial)
- Backlash-free, torsion-resistant, long-living and isolated

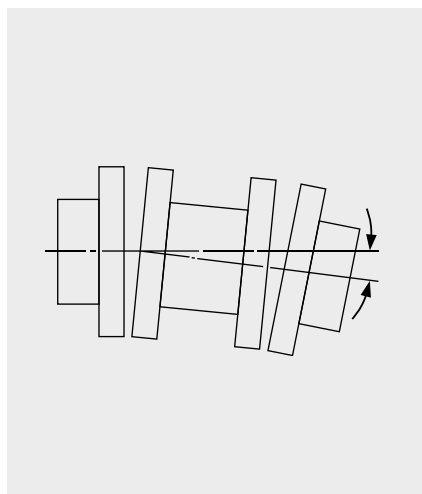


**HM 80 M 51 411**

Dibujo de muestra de un acoplamiento de doble articulación HKI  
Sample drawing of an HKI double joint coupling

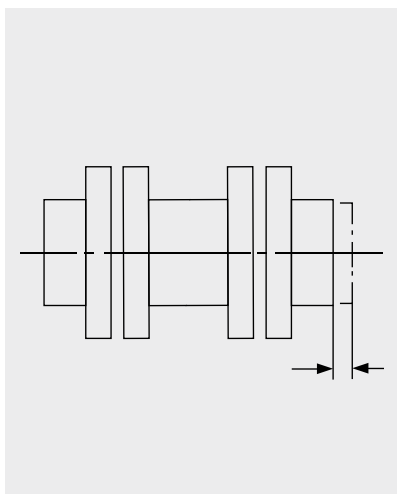
## Dimensiones / Dimensions

Tipo / Type	L [mm]	dK [mm]	dZ [mm]	Datos técnicos / Technical data	
HKI 97-112	112	20 – 32 Cinta / taper 1:20	-	Diametro del orificio / Bore diameter	14 – 32 mm
HKI 97-112	112	-	14 – 28	Peso aproximado / Appr. weight	2.9 kg
				Momento de inercia de masa aproximado / Appr. mass moment of inertia	28 kg cm <sup>2</sup>
				Torque máximo permitido / Max. permitted torque	100 Nm
				Velocidad máxima / Max. speed	12000 rpm
				Resistencia a los golpes / Shock resistance	10 g (poco tiempo / short-time 100 g)
				Resistencia a vibración / Vibration resistance	3 g (poco tiempo / short-time 20 g)
				Rango de temperatura / Temperature range	-40 °C to +110 °C



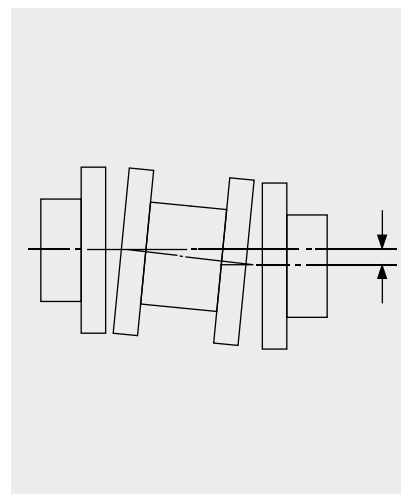
Desalineamiento angular /  
Angular misalignment

-



Desalineamiento axial /  
Axial misalignment

± 2 mm



Desalineamiento radial /  
Radial misalignment

1.0 mm



## CPS



- Acoplamiento enchufable no corrosivo, ideal para distancias de eje cortas
- Para instalaciones de encoders con alta desalineación (paralela/axial)
- Sin juego, resistente a la torsión, robusto y aislado
- Rango de temperatura -30°C a +80°C
- Con chavetero o abrazadera

- Non-corrosive plug-in coupling, ideal for short shaft distances
- For encoder installations with high misalignment (parallel/ axial)
- Backlash-free, torsion-resistant, robust and isolated
- Temperature range -30°C to +80°C
- With feather keyway or clamping

Tipo / Type	Largo / Length [mm]	ØD [mm]	Velocidad máxima / Max. speed [rpm]	Desalineamiento angular / Angular misalignment	Desalineamiento axial / Axial misalignment [mm]	Desalineamiento radial / Radial misalignment [mm]	Ø agujero de perforación / Bore hole [mm] F9
CPS 10.1	25.5	25	22000	1.5°	±0.5	+0.7	6-12
CPS 10.2	31	25	22000	1°	±0.5	+0.7	6-12
CPS 15.1	30	37	15000	1.5°	±0.7	+1	6-20
CPS 15.2	38	37	15000	1°	±0.7	+1	6-20
CPS 23.1	45	56	10000	1.5°	±1	+1.5	10-30
CPS 23.2	57	56	10000	1°	±1	+1.5	10-30



## Flange Intermedio / Intermediate flanges



- Montaje con flange a medida de encoders de eje macizo en carcasas de máquinas
- Diseño individual (longitud de flange/interfaz mecánica)
- Carcasa de aluminio resistente a la corrosión
- Opcional: como componente de seguridad para instalaciones de encoder con seguridad funcional (PL e)

- Tailor-made flange mounting of solid shaft encoders on machine housings
- Individual design (flange length / mechanical interface)
- Corrosion-resistant aluminum housing
- Optional: as a safety component for encoder installations with functional safety (PL e)

### Datos técnicos / Technical data

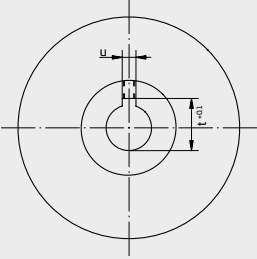
Largo / Length	max. 250 mm
Disco adaptador / Adapter disc	Círculo de agujeros $\varnothing \geq 85$ mm / de centrado $\varnothing \geq 65$ mm / Hole circle $\varnothing \geq 85$ mm / centering $\varnothing \geq 65$ mm
Resistencia a los golpes / Shock resistance	Hasta 100 g por poco tiempo / up to 100 g short-time; 54 g permanentemente con un peso del encoder de 4,2 kg / 54 g permanently with an encoder weight up to 4.2 kg
Vibrationsfestigkeit / Vibration resistance	Hasta 20 g por poco tiempo / up to 20 g short-time; 17 g permanentemente con un peso del encoder de 4,2 kg / 17 g permanently with an encoder weight up to 4.2 kg
Rango de temperatura / Temperature range	-25 °C to +85 °C

## Codificación / Type code

	HK				5		-	/		
<b>Acoplamientos resistentes a la torsión / Torsion-resistant couplings</b>										
<b>Diseño / Design</b>										
- = acoplamiento de articulación única / single joint coupling										
D = acoplamiento de doble articulación / double joint coupling										
<b>Opción / Option</b>										
- = estándar / standard										
S = para aplicaciones de seguridad / for safety applications										
<b>Opción / Option</b>										
- = estándar / standard										
I = aislado / isolated										
<b>Tipo de número / Type number</b>										
Ver tablas correspondientes en las páginas anteriores / see corresponding tables on the previous pages										
<b>Orificio concentrador 1 / Hub bore 1</b>										
∅ = cf. tabla en la página 19 / cf. table on page 19										
<b>Fijación / Fastening</b>										
- = con chaveta / with feather key										
K = con cubo de abrazadera / with clamping hub										
<b>Orificio concentrador 2 / Hub bore 2</b>										
∅ = cf. tabla en la página 19 / see table on p. 19										
<b>Fijación / Fastening</b>										
- = con chaveta / with feather key										
K = con cubo de abrazadera / with clamping hub										

Resumen de tipos Acoplamientos CPS: ver pág. 16 / Type overview CPS couplings: see p. 16

## Orificios concentrador / Hub bores

Diámetro eje encoder / Encoder shaft diameter	Diámetro del eje de transmisión / Drive shaft diameter	t (profundidad del chavetero) / t (feather keyway depth)	u (ancho del chavetero) / u (feather keyway width)	
 <p>Otras dimensiones bajo pedido (con HKSI/HKDSI: sólo son posibles 11/14 mm)</p> <p>11 / 14 mm Other dimensions on request (with the HKSI / HKDSI: only 11 / 14 mm possible)</p>	6	7.2	2	
	7	8.2	2	
	8	9.2	2	
	9	10.8	3	
	10	11.8	3	
	11	12.8	4	
	12	13.8	4	
	13	15.3	5	
	14	16.3	5	
	15	17.3	5	
	16	18.3	5	
	17	19.8	6	
	18	20.8	6	
	19	21.8	6	
	20	22.8	6	
	21	23.8	6	
	22	24.8	6	
	3/8", 1/2", 5/8", 3/4", 7/8"	Según las especificaciones del cliente / Acc. to customer specification		

**Johannes Hübner**

Fabrik elektrischer Maschinen GmbH  
Siemensstrasse 7  
35394 Giessen  
Germany  
Phone: +49 641 7969-0  
Fax: +49 641 73645  
E-mail: info@huebner-giessen.com  
www.huebner-giessen.com



**Partner worldwide**

