



LWL - Transmitter

Type: LWL-T
LWLS-T

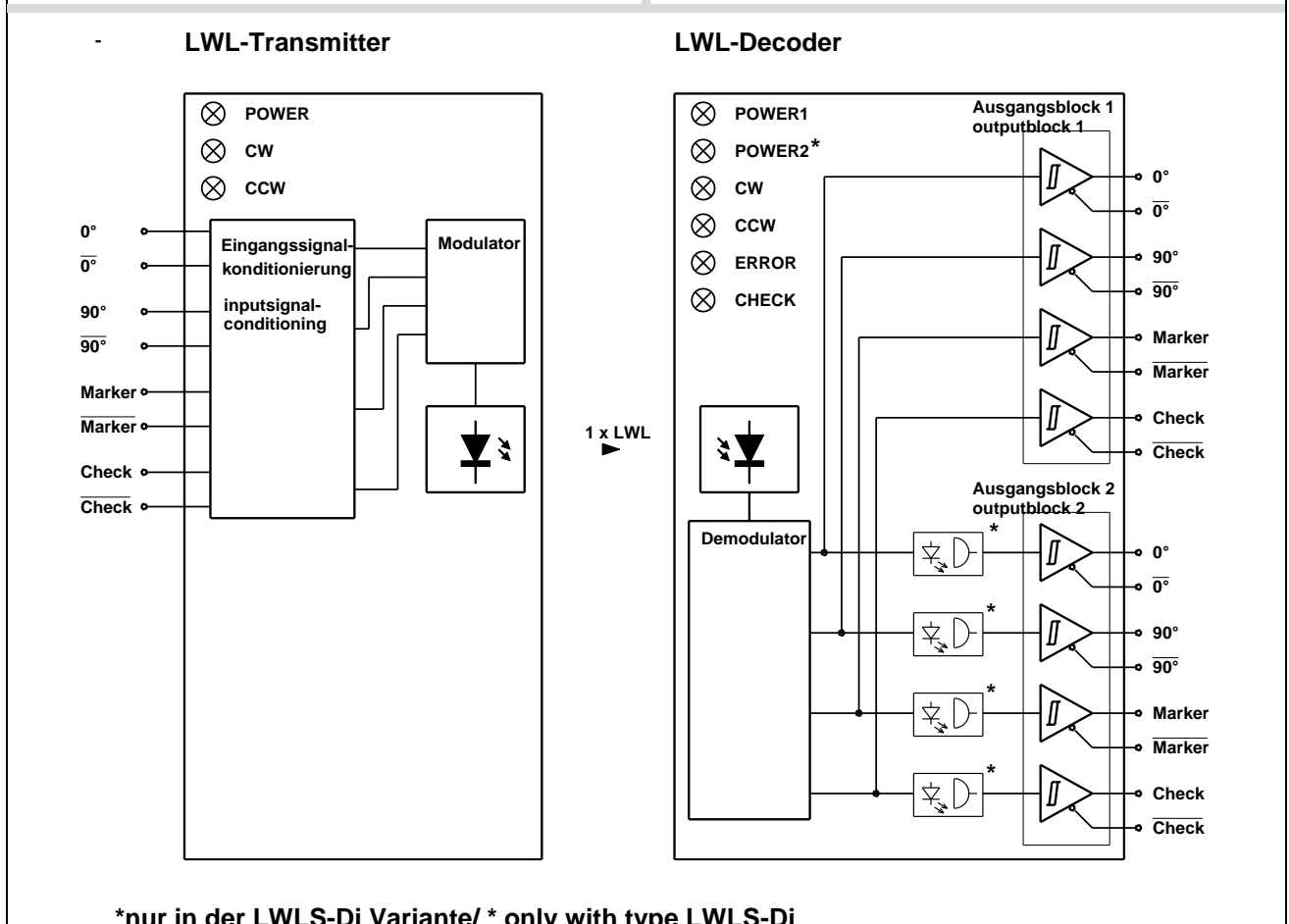
LWL - Decoder

Type: LWLS-D
LWLS-DI

Inhaltsverzeichnis Directory		Seite/page
1	Impulsgeber mit Option LWL Incremental encoder with fiber optics option	3
1.1	Signalübertragung über Lichtwellenleiter Signal transmission using fiber optics (LWL)	3
1.2	Vorteile der Übertragung über LWL Advantages of fiber optics transmission	3
2	LWL-Transmitter (LWL-T) LWL transmitter (LWL-T)	4
2.1	LWL-T zur Montage im ungeschützten Bereich LWL-T for installation in exposed situations	4
2.2	Technische Daten Technical Data	4
2.3	Anschlussplan für Typ LWL-T-1 Connection diagram for type LWL-T-1	5
2.4	Anschlussplan für Typ LWL-T-2 Connection diagram for type LWL-T-2	5
2.5	Bestellcode LWL-T order code LWL-T	5
3	LWL-Transmitter LWLS-T LWL transmitter LWLS-T	6
3.1	LWLS-T zur Schaltschrankmontage LWLS-T for cabinet mounting	6
3.2	Technische Daten Technical Data	6
3.3	Anschlussplan für Typ LWLS-T Connection diagram for type LWLS-T	7
3.4	Bestellcode LWLS Transmitter Order code LWLS transmitter	7
4	LWL-Decoder LWLS-D/ LWL S-Di LWL decoder LWLS-D/ LWLS-Di	8
4.1	Der Betriebszustand des Systems wird durch LED's angezeigt: LEDs on the front show the operating status	8
4.2	Technische Daten Technical Data	8
4.3	Anschlusspläne Decoder LWLS-D connection diagrams decoder LWLS-D	9
4.4	Anschlusspläne Decoder LWLS-Di connection diagrams decoder LWLS-Di	10
4.5	Bestellcode LWLS-D Decoder Order code LWLS-D decoder	11
4.6	Bestellcode LWLS-Di-Decoder galvanisch getrennt Order code LWLS-Di decoder galvanically isolated	11
5	Fehlerhandling / Option M LWL-Kabelbrucherkennung Error handling / Option M Monitoring of fiber optics cable breakage	12
5.1	Der Betriebszustand des Systems wird durch LED's angezeigt: LED's on the front show the operating status:	12
5.2	Bestellcode LWL Transmitter (Option M) Order code LWL transmitter (Option M)	12
5.3	Bestellcode LWL-Decoder (Option M) Order code LWL decoder (Option M)	12
5.4	Bestellcode LWL-Decoder galvanisch getrennt (Option M) Order code LWL decoder galvanically isolated (Option M)	12

Hersteller / Herausgeber
Manufacturer / publisher
Johannes Hübner
Fabrik elektrischer Maschinen GmbH
Siemensstr. 7
35394 Giessen
Germany
Telefon / Telephone: +49 641 7969 0
Fax: +49 641 73645
Internet: www.huebner-giessen.com
E-Mail : info@huebner-giessen.com

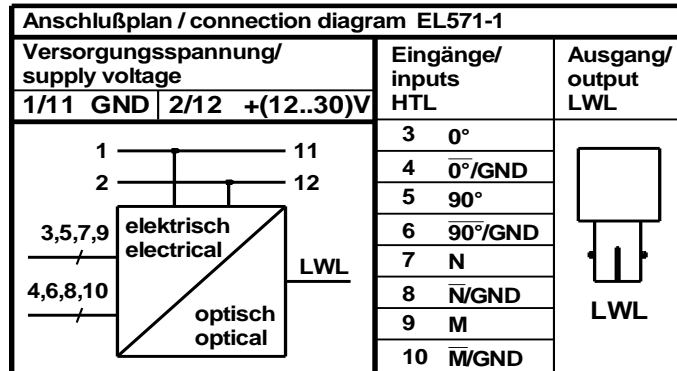
1	Impulsgeber mit Option LWL	Incremental encoder with fiber optics option
1.1	Signalübertragung über Lichtwellenleiter	Signal transmission using fiber optics (LWL)
	<p>Alternativ zur herkömmlichen Signalübertragung über Kupferleiter können die Signale der Impulsgeber auch über Lichtwellenleiter (LWL) übertragen werden.</p> <p>Hierbei werden die parallel anstehenden Signale 0°, 90°, Nullimpuls und LED-Kontrolle im Transmitter kodiert und über nur einen LWL zum Decoder im Schaltschrank übertragen.</p> <p>Im Decoder werden die optischen Signale wieder in elektrische Signale rückgewandelt und mit invertierten Signalen ausgeführt.</p>	<p>As an alternative to conventional signal transmission using copper cables, the signals from the incremental encoders can also be transmitted through fiber optics. The signals (0°, 90°, marker pulse, and LED check, which are available in parallel, are encoded in the transmitter and transmitted via just one fiber optics cable to the decoder in the control cabinet.</p> <p>The decoder converts the coded signals back into the standard electrical signals with their complementary inverted signals.</p>
1.2	Vorteile der Übertragung über LWL	Advantages of fiber optics transmission
	<ul style="list-style-type: none"> • Hohe Datenübertragungsfrequenz bei großen Kabellängen • EMI Unempfindlichkeit • Geringe Kabelkosten durch Übertragung mit nur einem Lichtwellenleiter • Hohe Übertragungssicherheit • Galvanische Trennung (Impulsgeber-Decoder) • LWL-Decoder mit zwei Ausgangsblöcken • optional galvanisch isolierte Ausgangsblöcke 	<ul style="list-style-type: none"> • High transmission capacity for long cables • EMC insensitivity • High transmission reliability • Low cable costs through transmission via a single fiber optics cable. • Electrical isolation (encoder – decoder) • LWL decoder with two output blocks • Electrically isolated output blocks (option)



2	LWL-Transmitter (LWL-T)	LWL transmitter (LWL-T)
2.1	LWL-T - zur Montage im ungeschützten Bereich	LWL-T for installation in exposed situations
<p>Dieser Transmitter ist in einem Aluminium-Druckguß-Gehäuse eingebaut mit der Schutzart IP66.</p> <p>Die elektrischen Impulsgebersignale können auf einer Zugfederklemmleiste aufgelegt werden.</p> <p>Die Kabelabdichtung erfolgt über 2 Verschraubungen M20x1,5 für Kabeldurchmesser von 7,5 – 9 mm und 9 – 11 mm. Optional kann die Kabeldurchführung für Kabel 9 - 11 mm gegen 7,5 – 9 mm getauscht werden.</p>		<p>The LWL transmitter is mounted in a cast aluminium housing that provides degree of protection to IP66.</p> <p>The electrical signals from the encoder can be connected to a spring-loaded terminal strip</p> <p>Sealing of the cable is achieved by 2 cable glands M20x1,5 for cable diameters from 7,5 - 9 mm and 9 mm – 11 mm. The cable gland for cables 9 – 11 mm can be changed into 7,5 – 9 mm.</p>
2.2	Technische Daten	Technical data
<p>Versorgungsspannung: 12...30 VDC</p> <p>Leerlaufstrom (24V): ca. 35mA</p> <p>Frequenzbereich: 0...100kHz</p> <p>Ausgangssignal: optisch, 850 nm ST-Steckverbinder</p> <p>Abmessungen (LxBxH): 125mm x 80mm x 57mm</p> <p>Kabelverschraubung: M20x1,5 für Kabel- durchmesser 7,5 - 9mm M20x1,5 für Kabel- durchmesser 9 - 11mm</p> <p>Schutzart: IP66</p> <p>LWL-Empfehlung: Glasfaser 62,5/125µm oder 50/125µm</p>		<p>Supply voltage: 12...30 VDC</p> <p>No load current: approx. 35mA</p> <p>Frequency range: 0 to 100kHz</p> <p>Output signal: optical, 850 nm ST plug connector</p> <p>Dimensions (LxWxH): 125mm x 80mm x 57mm</p> <p>Cable gland: M20x1,5 for cable dia. 7,5 - 9 mm M20x1,5 for cable dia. 9 - 11 mm</p> <p>Degree of protection: IP66</p> <p>LWL recommendation: glass fiber 62.5/125µm or 50/125µm</p>

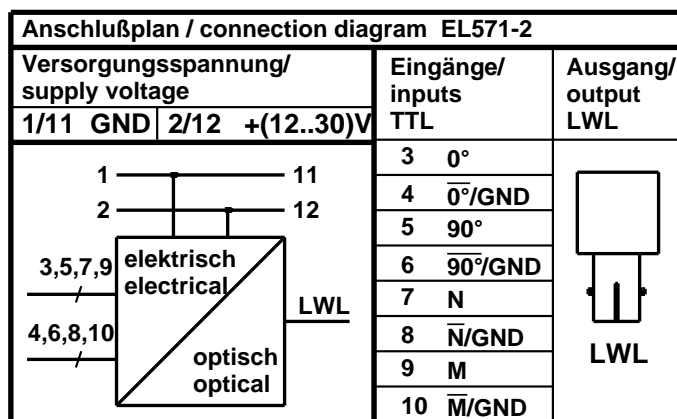
2.3 Anschlussplan für Typ LWL-T-1/ Connection diagram for type LWL-T-1

HTL + 12...30V



2.4 Anschlussplan für Typ LWL-T-2/ Connection diagram for type LWL-T-2

TTL 5V



2.5 Bestellcode LWL-T Transmitter / Order code LWL-T transmitter

Aluminium –Druck-Gehäuse Cast aluminium housing	Eingang Input	Anschlusplan Connection diagram	Bestellcode Order code	Kabeltyp Cable type
LWL-T-1-50/125	HTL	EL 571-1	ID 17606	50/125 µm
LWL-T-1-62,5/125	HTL	EL 571-1	ID 17607	62,5/125 µm
LWL-T-2-50/125	TTL	EL 571-2	ID 17608	50/125 µm
LWL-T-2-62,5/125	TTL	EL 571-2	ID 17609	62,5/125 µm

3	LWL-Transmitter LWLS-T	LWL transmitter LWLS-T
<p>Der LWL-Transmitter dient zur Umsetzung elektrischer Inkrementalgebersignale auf Lichtwellenleitersignale. Die Gebersignale 0-Grad, 90-Grad, Nullimpuls und LED-Check werden kodiert und über einen LWL übertragen.</p> <p>Übertragungslängen von 1000m sind möglich. Die Signalwandlungszeit beträgt 2µs (gemessen: Eingang Transmitter - Ausgang Decoder). Die Eingangsstufen können wahlweise auf HTL- oder TTL-Pegel eingestellt werden. Die Einstellung erfolgt werkseitig.</p>		<p>The fiber optics transmitter is used to convert electrical encoder signals into fiber optics signals. The encoder signals 0°, 90°, marker pulse and LED check are coded, and transmitted via one optical fiber cable.</p> <p>Transmission distances of 1000m can be achieved. The time required for signal conversion is 2µs (measured from transmitter input to decoder output). The inputs can be set to HTL or TTL. The settings are made at the factory.</p>
3.1	LWLS-T - zur Schaltschrankmontage	LWLS-T for cabinet mounting
<p>Das 23mm x 120mm x 115mm (BxHxT) große Modul kann auf Normtragschienen EN 60715 aufgerastet werden.</p> <p>Die Schutzart beträgt IP20.</p> <p>Die elektrischen Impulsgebersignale können auf Steckleisten aufgelegt werden. Der Lichtwellenleiter wird über einen ST-kompatiblen Steckverbinder angeschlossen.</p> <p>Der Betriebszustand des Systems wird durch LED's angezeigt:</p> <p>POWER Versorgungsspannung CW Rechtslauf CCW Linkslauf</p>		<p>The module, size 23mm x 120mm x115mm 0(WxHxD), can be snapped onto a standard rail to EN 60715.</p> <p>The Degree of protection is IP20.</p> <p>The electrical signals from the encoder can be connected to the terminal strip. The LWL decoder is connected via a ST-compatible plug</p> <p>LEDs on the front show the operating status:</p> <p>POWER Supply voltage CW CW CCW CCW</p>
3.2	Technische Daten	Technical Data
<p>Versorgungsspannung: 12..30 VDC Leerlaufstrom (24V): ca. 35mA Frequenzbereich: 0...100kHz Temperaturbereich: -20°C...70°C Ausgangssignal: optisch, 850 nm ST-Steckverbinder Abmessungen (BxHxT): 23mm x 120mm x 115mm Schutzart: IP20 LWL-Empfehlung: Glasfaser 62,5/125µm oder 50/125µm</p>		<p>Supply voltage: 12...30 VDC No load current (24V): 35mA (approx.) Frequency range: 0...100kHz Temperature range: -20°C...70°C Output signal: optical, 850nm ST-plug Dimensions (WxHxD): 23mm x 120mm x 115mm Degree of protection: IP20 Optical fiber: glass fiber 62.5/125µm (recommended types) or 50/125µm</p>

3.3 Anschlussplan für Typ LWLS-T

Connection diagram for type LWLS-T



Anschlussplan / connection diagram PN114-401-H	
Versorgungsspannung supply voltage	1 / 11 12..30VDC intern verbunden / internally connected
	2 / 12 GND intern verbunden / internally connected
	EINGANG INPUT HTL
	AUSGANG OUTPUT LWL
	3 0°
	4 0°/GND
	5 90°
	6 90°/GND
	7 MARKER
	8 MARKER/GND
	9 CHECK
	10 CHECK/GND

Anschlussplan / connection diagram PN114-403-T	
Versorgungsspannung supply voltage	1 / 11 12..30VDC intern verbunden / internally connected
	2 / 12 GND intern verbunden / internally connected
	EINGANG INPUT TTL
	AUSGANG OUTPUT LWL
	3 0°
	4 0°/GND
	5 90°
	6 90°/GND
	7 MARKER
	8 MARKER/GND
	9 CHECK
	10 CHECK/GND

3.4 Bestellcode LWLS Transmitter / Order code LWLS transmitter

Aluminium –Druck-Gehäuse Cast aluminium housing	Eingang Input	Anschlussplan Connection diagram	Bestellcode Order code	Kabeltyp Cable type
LWLS-T-1-50/125	HTL	PN 114-401-H	ID 18461	50/125 µm
LWLS-T-1-62,5/125	HTL	PN 114-401-H	ID 18462	62,5/125 µm
LWLS-T-2-50/125	TTL	PN 114-403-T	ID 18463	50/125 µm
LWLS-T-2-62,5/125	TTL	PN 114-403-T	ID 18464	62,5/125 µm

4 LWL-Decoder LWLS-D/ LWL S-Di	LWL decoder LWLS-D/ LWLS-Di
<p>Der LWL-Decoder dient zur Rückwandlung der von einem Impulsgeber kommenden LWL-Signale. Nach der optisch-elektrischen Wandlung werden die Signale decodiert und auf zwei elektrisch entkoppelte Ausgangsblöcke geführt.</p> <p>In der LWLS-Di Variante kann durch Anlegen von zwei galvanisch getrennten Versorgungsspannungen der zweite Ausgangsblock galvanisch vom ersten Ausgangsblock getrennt werden.</p> <p>Beide Ausgangsblöcke können separat auf die Ausgabe von HTL bzw. TTL-Signalen eingestellt werden (Einstellung erfolgt werkseitig).</p> <p>Der Lichtwellenleiter wird über einen ST-kompatiblen Steckverbinder angeschlossen.</p>	<p>The LWL decoder can convert the fiber optics signals received from an incremental encoder. After the optical-electrical conversion, the data are decoded and passed on to two electrically isolated output systems.</p> <p>With version LWLS-Di the 2nd output system can be isolated from the 1st output system connecting two electrically isolated supply voltages.</p> <p>Both output systems can be separately set to produce HTL or TTL signals. The settings are made at the factory.</p> <p>The fiber optics cable is connected via a ST-compatible plug.</p>
<p>4.1 Der Betriebszustand des Systems wird durch LED's angezeigt:</p>	<p>LEDs on the front show the operating status:</p>
<p>POWER1 grün Versorgungsspannung 1 POWER2 grün Versorgungsspannung 2 * CW grün Rechtslauf CCW grün Linkslauf ERROR rot Endstufenfehler (Überlastung) oder: LWL-Kabelbruch (Option M)</p> <p>CHECK gelb LED Kontrolle, Alterungszustand der Abtastdiode im Impulsgeber.</p> <p>Das 23mm x 120mm x 115mm (BxHxT) große Modul kann auf Normtragschienen EN 60715 aufgerastet werden.</p>	<p>POWER1 green Supply voltage 1 POWER2 green Supply voltage 2 * CW green CW CCW green CCW ERROR red error in the output stages (overload) or fiber optics cable breakage (Option M)</p> <p>CHECK yellow LED display to check ageing of the encoder sensor diode.</p> <p>The module, size 23mm x 120mm x115mm (WxHxD), can be snapped onto a standard rail to EN 60715.</p>
<p>4.2 Technische Daten:</p>	<p>Technical Data:</p>
<p>Versorgungsspannung 1: 12..30 VDC Versorgungsspannung 2: 12..30 VDC * Leerlaufstrom (24V): 30mA Ausgangsstrom (HTL): 60mA 120mA (kurzzeitig) Ausgangsstrom (TTL): RS422A Frequenzbereich: 0...100kHz Temperaturbereich: -20°C...70°C Schutzart: IP20</p> <p>* nur in der LWLS-Di Variante</p>	<p>Supply voltage 1: 12...30 VDC Supply voltage 2: 12...30 VDC * No load current (24V): 30mA Output current (HTL): 60mA 120mA (temporary) Output current (TTL): RS422A Frequency range: 0...100kHz Temperature range: -20°C...70°C Degree of protection: IP20</p> <p>* only with type LWLS-Di</p>

4.3 Anschlusspläne Decoder LWLS-D / connection diagrams decoder LWLS-D



Anschlussplan / connection diagram PN115-401D-H																		
Versorgungsspannung supply voltage	1 / 11 12..30VDC <small>intern verbunden / internally connected</small>																	
	2 / 12 GND <small>intern verbunden / internally connected</small>																	
	AUSGANG / OUTPUT																	
	<table border="1"> <thead> <tr> <th>HTL 60mA</th> <th>HTL 60mA</th> </tr> </thead> <tbody> <tr><td>3 0°</td><td>13 0°</td></tr> <tr><td>4 0°</td><td>14 0°</td></tr> <tr><td>5 90°</td><td>15 90°</td></tr> <tr><td>6 90°</td><td>16 90°</td></tr> <tr><td>7 MARKER</td><td>17 MARKER</td></tr> <tr><td>8 MARKER</td><td>18 MARKER</td></tr> <tr><td>9 CHECK</td><td>19 CHECK</td></tr> <tr><td>10 CHECK</td><td>20 CHECK</td></tr> </tbody> </table>	HTL 60mA	HTL 60mA	3 0°	13 0°	4 0°	14 0°	5 90°	15 90°	6 90°	16 90°	7 MARKER	17 MARKER	8 MARKER	18 MARKER	9 CHECK	19 CHECK	10 CHECK
HTL 60mA	HTL 60mA																	
3 0°	13 0°																	
4 0°	14 0°																	
5 90°	15 90°																	
6 90°	16 90°																	
7 MARKER	17 MARKER																	
8 MARKER	18 MARKER																	
9 CHECK	19 CHECK																	
10 CHECK	20 CHECK																	

Anschlussplan / connection diagram PN115-402D-HT																		
Versorgungsspannung supply voltage	1 / 11 12..30VDC <small>intern verbunden / internally connected</small>																	
	2 / 12 GND <small>intern verbunden / internally connected</small>																	
	AUSGANG / OUTPUT																	
	<table border="1"> <thead> <tr> <th>HTL 60mA</th> <th>TTL RS422</th> </tr> </thead> <tbody> <tr><td>3 0°</td><td>13 0°</td></tr> <tr><td>4 0°</td><td>14 0°</td></tr> <tr><td>5 90°</td><td>15 90°</td></tr> <tr><td>6 90°</td><td>16 90°</td></tr> <tr><td>7 MARKER</td><td>17 MARKER</td></tr> <tr><td>8 MARKER</td><td>18 MARKER</td></tr> <tr><td>9 CHECK</td><td>19 CHECK</td></tr> <tr><td>10 CHECK</td><td>20 CHECK</td></tr> </tbody> </table>	HTL 60mA	TTL RS422	3 0°	13 0°	4 0°	14 0°	5 90°	15 90°	6 90°	16 90°	7 MARKER	17 MARKER	8 MARKER	18 MARKER	9 CHECK	19 CHECK	10 CHECK
HTL 60mA	TTL RS422																	
3 0°	13 0°																	
4 0°	14 0°																	
5 90°	15 90°																	
6 90°	16 90°																	
7 MARKER	17 MARKER																	
8 MARKER	18 MARKER																	
9 CHECK	19 CHECK																	
10 CHECK	20 CHECK																	

Anschlussplan / connection diagram PN115-403D-T																		
Versorgungsspannung supply voltage	1 / 11 12..30VDC <small>intern verbunden / internally connected</small>																	
	2 / 12 GND <small>intern verbunden / internally connected</small>																	
	AUSGANG / OUTPUT																	
	<table border="1"> <thead> <tr> <th>TTL RS422</th> <th>TTL RS422</th> </tr> </thead> <tbody> <tr><td>3 0°</td><td>13 0°</td></tr> <tr><td>4 0°</td><td>14 0°</td></tr> <tr><td>5 90°</td><td>15 90°</td></tr> <tr><td>6 90°</td><td>16 90°</td></tr> <tr><td>7 MARKER</td><td>17 MARKER</td></tr> <tr><td>8 MARKER</td><td>18 MARKER</td></tr> <tr><td>9 CHECK</td><td>19 CHECK</td></tr> <tr><td>10 CHECK</td><td>20 CHECK</td></tr> </tbody> </table>	TTL RS422	TTL RS422	3 0°	13 0°	4 0°	14 0°	5 90°	15 90°	6 90°	16 90°	7 MARKER	17 MARKER	8 MARKER	18 MARKER	9 CHECK	19 CHECK	10 CHECK
TTL RS422	TTL RS422																	
3 0°	13 0°																	
4 0°	14 0°																	
5 90°	15 90°																	
6 90°	16 90°																	
7 MARKER	17 MARKER																	
8 MARKER	18 MARKER																	
9 CHECK	19 CHECK																	
10 CHECK	20 CHECK																	

4.4 Anschlusspläne Decoder LWLS-Di / connection diagrams decoder LWLS-Di



Anschlussplan / connection diagram PN115-404Di-H			
Versorgungsspannung 1 supply voltage 1	1	12..30VDC	
	2	GND	
Versorgungsspannung 2 supply voltage 2	11	12..30VDC	
	12	GND	
	AUSGANG / OUTPUT		
		HTL 60mA	HTL 60mA
	3	0°	13 0°
	4	0°	14 0°
	5	90°	15 90°
	6	90°	16 90°
	7	MARKER	17 MARKER
	8	MARKER	18 MARKER
	9	CHECK	19 CHECK
	10	CHECK	20 CHECK

Anschlussplan / connection diagram PN115-405Di-HT			
Versorgungsspannung 1 supply voltage 1	1	12..30VDC	
	2	GND	
Versorgungsspannung 2 supply voltage 2	11	12..30VDC	
	12	GND	
	AUSGANG / OUTPUT		
		HTL 60mA	TTL RS422
	3	0°	13 0°
	4	0°	14 0°
	5	90°	15 90°
	6	90°	16 90°
	7	MARKER	17 MARKER
	8	MARKER	18 MARKER
	9	CHECK	19 CHECK
	10	CHECK	20 CHECK

Anschlussplan / connection diagram PN115-406Di-T			
Versorgungsspannung 1 supply voltage 1	1	12..30VDC	
	2	GND	
Versorgungsspannung 2 supply voltage 2	11	12..30VDC	
	12	GND	
	AUSGANG / OUTPUT		
		TTL RS422	TTL RS422
	3	0°	13 0°
	4	0°	14 0°
	5	90°	15 90°
	6	90°	16 90°
	7	MARKER	17 MARKER
	8	MARKER	18 MARKER
	9	CHECK	19 CHECK
	10	CHECK	20 CHECK

4.5 Bestellcode LWLS-D Decoder / Order code LWLS-D decoder			
Schaltschrankmontage cabinet housing	Ausgang Output	Anschlussplan Connection diagram	Bestellcode Order code
LWLS-D-1	HTL/HTL	PN 115-401D-H	ID 18465
LWLS-D-2	HTL/TTL	PN 115-402D-HT	ID 18466
LWLS-D-3	TTL/TTL	PN 115-403D-T	ID 18467

4.6 Bestellcode LWLS-Di-Decoder galvanisch getrennt/Order code LWLS-Di decoder galvanically isolated			
Schaltschrankmontage cabinet housing	Ausgang Output	Anschlussplan Connection diagram	Bestellcode Order code
LWLS-Di-1	HTL/HTL	PN 115-404Di-H	ID 18471
LWLS-Di-2	HTL/TTL	PN 115-405Di-HT	ID 18472
LWLS-Di-3	TTL/TTL	PN 115-406Di-T	ID 18473

5	Fehlerhandling / Option M LWL-Kabelbrucherkennung	Error handling / Option M Monitoring of fiber optics cable breakage
	<p>Standard: LWL-Transmitter haben einen Fehlereingang. LWL-Decoder haben einen Fehlerausgang. Mit dem Transmitter kann eine von einem Drehgeber diagnostizierte Frühwarnung (LED Check) zum Decoder übermittelt werden.</p> <p>Option M: Optional können die Transmitter und Decoder mit einer LWL-Bruchererkennung ausgerüstet werden. Ein LWL-Kabelbruch oder eine fehlerhafte Kabelverbindung wird vom Decoder erkannt. Sowohl Geber-Frühwarnung als auch LWL-Bruch werden am Decoder an einem gemeinsamen Fehlerausgang ausgegeben (CHECK und CHECK invertiert). Im Fehlerfall wechselt der CHECK-Ausgang von H-Pegel auf L-Pegel, der invertierte CHECK-Ausgang verhält sich umgekehrt.</p>	<p>Standard: LWL transmitter is equipped with an error input. LWL decoder is equipped with an error output. The transmitter is capable of transmitting an early warning signal (LED Check) from the incremental encoder to the decoder.</p> <p>Option M: As an option transmitter and decoder can be equipped with a <i>monitoring of fiber optics cable breakage</i>. A breakage of the fiber optics cable or an incorrect cable installation will be detected by the decoder. Both, early warning signal and breakage of the fiber optics cable will be transmitted to one output (CHECK and CHECK inverted). In case of an error CHECK output will switch from high level to low level and the CHECK inverted vice versa.</p>
5.1	Der Betriebszustand des Systems wird durch LED's angezeigt:	LEDs on the front show the operating status:
	Zusätzlich werden am Decoder diese Fehler durch Leuchtdioden angezeigt. Eine gelbe LED zeigt die Geberfrühwarnung an, eine rote LED den LWL-Bruch (siehe auch 4.1).	Additionally these errors will be shown on LEDs. Yellow indicates early warning signal (LED Check), red indicates breakage of the fiber optics cable (see also 4.1).

5.2 Bestellcode LWL Transmitter (Option M) / Order code LWL transmitter (Option M)				
Schaltschrankmontage cabinet housing	Eingang Input	Anschlussplan Connection diagram	Bestellcode Order code	Kabeltyp Cable type
LWLS-T-1-M-50/125	HTL	PN 114-401-H	ID 19233	50/125 µm
LWLS-T-1-M-62,5/125	HTL	PN 114-401-H	ID 19214	62,5/125 µm
LWLS-T-2-M-50/125	TTL	PN 114-403-T	ID 20302	50/125 µm
LWLS-T-2-M-62,5/125	TTL	PN 114-403-T	ID 20389	62,5/125 µm

5.3 Bestellcode LWL-Decoder (Option M) / Order code LWL decoder (Option M)			
Schaltschrankmontage cabinet housing	Ausgang Output	Anschlussplan Connection diagram	Bestellcode Order code
LWLS-D-1-M	HTL/HTL	PN 115-401D-H	ID 19215
LWLS-D-2-M	HTL/TTL	PN 115-402D-HT	ID 21447
LWLS-D-3-M	TTL/TTL	PN 115-403D-T	ID 20390

5.4 Bestellcode LWL-Decoder galvanisch getrennt (Option M) Order code LWL decoder galvanically isolated (Option M)			
Schaltschrankmontage cabinet housing	Ausgang Output	Anschlussplan Connection diagram	Bestellcode Order code
LWLS-Di-1-M	HTL/HTL	PN 115-404Di-H	ID 20824
LWLS-Di-2-M	HTL/TTL	PN 115-405Di-HT	ID 21232
LWLS-Di-3-M	TTL/TTL	PN 115-407Di-TT	ID 21817