



# Betriebs- und Montageanleitung

## Elektronik-Funktionsmodul UO-EM-D41

Auswertereinheit zu U-ONE® - LWL-Decoder

zertifiziert nach EN 61508 SIL2 und DIN EN ISO 13849-1 PL d

Vor Montage, Installationsbeginn und anderen  
Arbeiten Betriebs- und Montageanleitung lesen!  
Für künftige Verwendungen aufbewahren!



#### **Warenzeichen**

**U-ONE** ist ein registriertes Warenzeichen der Johannes Hübner Fabrik elektrischer Maschinen GmbH.

**Windows** ist ein registriertes Warenzeichen der Microsoft Corporation in den Vereinigten Staaten und anderen Ländern.

**Viton** ist ein eingetragenes Warenzeichen von Du Pont.

**Loctite** ist ein eingetragenes Warenzeichen von Henkel AG & Co. KGaA, Düsseldorf.

Alle anderen Marken- und Produktnamen sind Warenzeichen oder eingetragene Warenzeichen ihrer entsprechenden Besitzer.

Geschützte Warenzeichen <sup>™</sup> oder <sup>®</sup> sind in diesem Handbuch nicht immer als solche gekennzeichnet. Dies bedeutet jedoch nicht, dass sie frei verwendet werden dürfen.

#### **Hersteller / Herausgeber**

Johannes Hübner Fabrik elektrischer Maschinen GmbH

Siemensstr. 7

35394 Giessen

Germany

Telefon: +49 641 7969 0

Fax: +49 641 73645

Internet: [www.huebner-giessen.com](http://www.huebner-giessen.com)

E-Mail: [info@huebner-giessen.com](mailto:info@huebner-giessen.com)

Sitz: Giessen

Registergericht: Giessen

Handelsregisternummer: HRB 126

Dieses Handbuch wurde mit äußerster Sorgfalt erstellt. Dennoch sind Fehler in Form und Inhalt nicht ausgeschlossen. Die Vervielfältigung dieser Publikation oder von Teilen dieser Publikation in jeglicher Form ist ohne vorherige schriftliche Genehmigung durch die Johannes Hübner Fabrik elektrischer Maschinen GmbH nicht gestattet.

Johannes Hübner Fabrik elektrischer Maschinen GmbH ist gelistet bei Underwriters Laboratories.

UL-Zertifikate können bei uns angefordert werden.

Eine Übersicht unserer UL-Geräte finden Sie unter folgendem Link:

**<https://iq.ulprospector.com/info>**

**UL File Number: E351535**

Irrtümer und technische Änderungen vorbehalten.

Copyright © Johannes Hübner Fabrik elektrischer Maschinen GmbH

Alle Rechte vorbehalten.

## Inhaltsverzeichnis

<b>1 Allgemeines</b> .....	<b>4</b>
1.1 Informationen zur Betriebs- und Montageanleitung .....	4
1.2 Lieferumfang .....	4
1.3 Symbolerklärung .....	4
1.4 Haftungsbeschränkung .....	5
1.5 Konformitätserklärungen .....	5
1.6 Urheberschutz .....	5
1.7 Garantiebestimmungen .....	5
1.8 Kundendienst .....	5
<b>2 Sicherheit</b> .....	<b>5</b>
2.1 Verantwortung des Betreibers .....	5
2.2 Personal .....	6
<b>3 Technische Daten</b> .....	<b>7</b>
3.1 Typenschild / Anschlussplan .....	7
3.2 Anschlüsse und Anzeigen .....	7
3.3 Maßzeichnung .....	8
3.4 Montage der Module .....	8
<b>4 Funktionale Sicherheit</b> .....	<b>9</b>
4.1 Sicherheitskennwerte .....	9
4.2 Bestimmungsgemäße Verwendung .....	10
4.3 Nicht bestimmungsgemäße Verwendung .....	10
4.4 Störungstabelle .....	10
<b>5 Zusatzmodul UO-EM-FIL</b> .....	<b>11</b>
5.1 Typenschild / Anschlussplan .....	11
5.2 Anschlusswerte, Umgebung .....	11
5.3 Maßzeichnung .....	12
<b>6 Transport, Verpackung und Lagerung</b> .....	<b>13</b>
6.1 Sicherheitshinweise für den Transport .....	13
6.2 Wareneingangskontrolle .....	13
6.3 Verpackung (Entsorgung) .....	13
6.4 Lagerung der Packstücke (Geräte) .....	13
6.5 Rückgabe von Geräten (Reparatur/Kulanz/Garantie) .....	13
6.6 Entsorgung .....	14

## 1 Allgemeines

### 1.1 Informationen zur Betriebs- und Montageanleitung

Diese Betriebs- und Montageanleitung gibt wichtige Hinweise zum Umgang mit dem Gerät. Sie ist vor Beginn aller Arbeiten sorgfältig durchzulesen und zu beachten.

Darüber hinaus sind die für den Einsatzbereich des Gerätes geltenden örtlichen Unfallverhütungsvorschriften und allgemeinen Sicherheitsbestimmungen einzuhalten.

Weitere, nicht SIL- zertifizierte Elektronik- Funktionsmodule, siehe separate Betriebs- und Montageanleitung.

### 1.2 Lieferumfang

Zum Lieferumfang Elektronik- Funktionsmodul LWL-Decoder UO-EM-D41 gehören die Betriebs- und Montageanleitung (mit SIL-Sicherheitshinweisen), die Programmiersoftware U-OnePro (CD-ROM) und das Programmierkabel. Die Betriebs- und Montageanleitung ebenfalls auf der mitgelieferten CD-ROM.

### 1.3 Symbolerklärung

Warnhinweise sind in dieser Betriebs- und Montageanleitung durch Symbole gekennzeichnet. Die Hinweise werden durch Signalworte eingeleitet, die das Ausmaß der Gefährdung zum Ausdruck bringen. Die Hinweise unbedingt einhalten und umsichtig handeln, um Unfälle, Personen- und Sachschäden zu vermeiden.



#### **WARNUNG!**

Weist auf eine möglicherweise gefährliche Situation hin, die zum Tod oder zu schweren Verletzungen führen kann, wenn sie nicht gemieden wird.



#### **VORSICHT!**

Weist auf eine möglicherweise gefährliche Situation hin, die zu geringfügigen oder leichten Verletzungen führen kann, wenn sie nicht gemieden wird.



#### **VORSICHT!**

Weist auf eine möglicherweise gefährliche Situation hin, die zu Sachschäden führen kann, wenn sie nicht gemieden wird.



#### **HINWEIS!**

Hebt nützliche Tipps und Empfehlungen sowie Informationen für einen effizienten und störungsfreien Betrieb hervor.



#### **HINWEIS!**

Die Verwendung eines Hammers oder ähnlichen Werkzeugs bei der Montage ist wegen der Gefahr von Kugellager- und Kupplungsschäden nicht zulässig!



#### **GEFAHR!**

##### **Lebensgefahr durch elektrischen Strom!**

Kennzeichnet lebensgefährliche Situationen durch elektrischen Strom. Bei Nichtbeachtung der Sicherheitshinweise besteht die Gefahr schwerer Verletzungen oder des Todes. Die auszuführenden Arbeiten dürfen nur von einer Elektrofachkraft ausgeführt werden.

## 1.4 Haftungsbeschränkung

Alle Angaben und Hinweise in dieser Betriebs- und Montageanleitung wurden unter Berücksichtigung der geltenden Normen und Vorschriften sowie unserer langjährigen Erkenntnisse und Erfahrungen zusammengestellt.

Der Hersteller übernimmt keine Haftung für Schäden aufgrund von:

- Nichtbeachtung der Betriebs- und Montageanleitung
- Nichtbestimmungsgemäßer Verwendung
- Einsatz von nicht ausgebildetem Personal
- Öffnung des Gerätes oder Umbauten daran

Im Übrigen gelten die im Liefervertrag vereinbarten Verpflichtungen sowie die Lieferbedingungen des Herstellers.

## 1.5 Konformitätserklärungen

Das Gerät ist geprüft gemäß der nachfolgenden Richtlinien:

- 2006/42/EG, 2014/30/EU und 2011/65/EU (EU)
- S.I. 2008/1597, S.I. 2016/1091 und S.I. 2012/3032 (UK).

## 1.6 Urheberschutz



### HINWEIS!

Inhaltliche Angaben, Texte, Zeichnungen, Bilder und sonstige Darstellungen sind urheberrechtlich geschützt und unterliegen den gewerblichen Schutzrechten. Vervielfältigungen in jeglicher Art und Form, die nicht im Zusammenhang mit dem Einsatz des Gerätes stehen, sind ohne schriftliche Erklärung des Herstellers nicht gestattet. Zuwiderhandlungen verpflichten zu Schadenersatz.

## 1.7 Garantiebestimmungen

Die Garantiebestimmungen sind den Allgemeinen Lieferbedingungen des Herstellers zu entnehmen.

## 1.8 Kundendienst

Für technische Auskünfte stehen Ihnen Ansprechpartner per Telefon, Fax und E-Mail zur Verfügung. Siehe Herstelleradresse auf Seite 2.

# 2 Sicherheit



### GEFAHR!

Dieser Abschnitt gibt einen Überblick über alle wichtigen Sicherheitsaspekte zum Schutz des Personals und für einen sicheren und störungsfreien Betrieb des Gerätes. Bei Nichtbeachtung können erhebliche Gefahren entstehen.

## 2.1 Verantwortung des Betreibers

Das Gerät wird im gewerblichen Bereich eingesetzt. Der Betreiber des Gerätes unterliegt daher den gesetzlichen Pflichten zur Arbeitssicherheit sowie den für den Einsatzbereich des Gerätes gültigen Sicherheits-, Unfallverhütungs- und Umweltschutzvorschriften.

## **2.2 Personal**

Aufstellung, Montage, Programmierung, Inbetriebsetzung, Betrieb, Außerbetriebsetzung und Wartung der Geräte dürfen nur von befähigten Personen vorgenommen werden.

Befähigte Personen sind Personen, die durch

- Ausbildung zur Elektrofachkraft oder
- Unterweisung durch Fachkräfte

die Berechtigung erworben haben, Geräte, Systeme, Maschinen und Anlagen gemäß den allgemein gültigen Standards und den Richtlinien der Sicherheitstechnik zu handhaben.

Der Betreiber ist außerdem verpflichtet, nur Personen einzusetzen, die


- mit den grundlegenden Vorschriften zur Arbeitssicherheit und Unfallverhütung vertraut sind,
- das Kapitel "Sicherheit" in dieser Betriebs- und Montageanleitung gelesen und verstanden haben,
- und mit den für die spezielle Anwendung geltenden Grund- und Fachnormen vertraut sind.

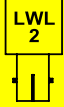

### 3 Technische Daten

Zur Dekodierung der optischen LWL-Signale von der Basiseinheit und Spannungsversorgung der weiteren Elektronik-Funktionsmodule.

#### 3.1 Typenschild / Anschlussplan

Das Typenschild, der Anschlussplan und der UKCA Aufkleber befinden sich seitlich am Modul.

Siemensstrasse 7 35394 Giessen / Germany www.huebner-giessen.com		JOHANNES <b>HÜBNER</b> GIESSEN	
Typ / Type <b>UO-EM-D41</b>			
S/N 123456	Versorgungsspannung / Power supply		
ID 12345	12...30 V DC class 2		
Bj./Y 2020			
IP20 / Type 1			
	Zertifiziert nach / Certified through <b>IEC 61508 - SIL2</b> <b>DIN EN ISO 13849 PLd</b>		

Anschlussplan / Connection diagram		<b>EL668a</b>
Versorgungsspannung Supply Voltage	1	12...30 V DC
	2	GND
	Optischer Eingang Optical Input LWL 2	
	Optischer Eingang Optical Input LWL 1	



#### HINWEIS für UL und CSA!

Verwenden Sie nur Kupferkabel.

#### 3.2 Anschlüsse und Anzeigen



Anzeigen	
<b>PWR</b>	Lampe leuchtet: betriebsbereit
<b>Ready</b>	Lampe leuchtet: LWL1-Verbindung o.k.

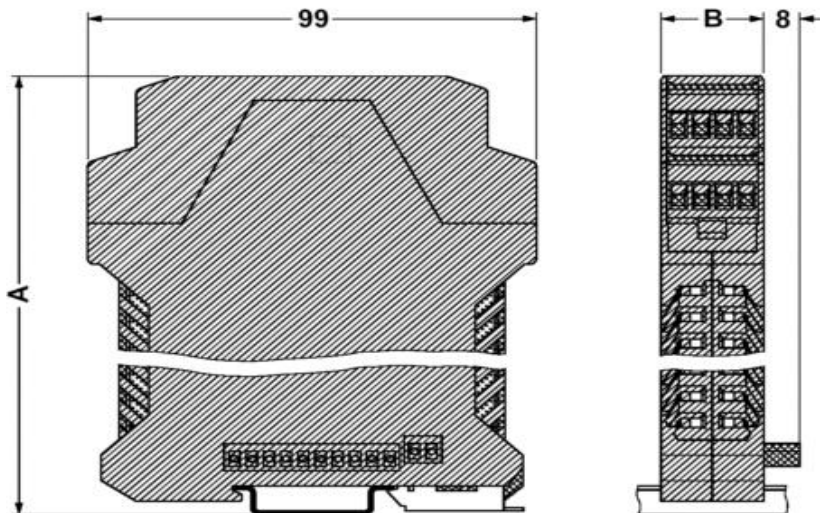
Anschluss	
<b>RS232</b>	Programmierschluss für weitere, nichtsicherheitsgerichtete Module

### Anschlusswerte, Umgebung

Angabe	Wert
Versorgungsspannung	+12 ... 30 V DC
Leistungsaufnahme	max. 2 W + Leistungsaufnahme weiterer Elektronik-Funktionsmodule
Anschlusstechnik	<ul style="list-style-type: none"> <li>• COMBICON®-Klemmleiste für Versorgungsspannung</li> <li>• ST-Steckverbinder für LWL</li> </ul>
Ausgänge	interne Rückwandbusverbindung zu weiteren Elektronik-Funktionsmodulen
Programmierschnittstelle	RS232
Anschlussplan	EL668a
Geräte-Temperaturbereich	-25 bis + 70 °C
Schutzart	IP20

### 3.3 Maßzeichnung

A = 114,50 mm      B = 22,50 mm



### 3.4 Montage der Module

Module auf die Hutschiene aufrasten und zusammenschieben.



#### **ACHTUNG!**

Beim Aufrasten und Zusammenschieben der Module ist darauf zu achten, dass die Steckverbinder nicht beschädigt werden!

Die Module müssen so zusammengeführt sein, dass die Kontaktierung gewährleistet ist.

Mitgelieferte Abdeckhauben müssen an beiden Enden montiert sein.

**Der Anschlussplan ist zu beachten!**



## 4 Funktionale Sicherheit

### 4.1 Sicherheitskennwerte

Die nachstehenden Angaben beziehen sich auf:

- Basisgerät UOM 41L-1212
- Elektronik-Funktionsmodul LWL Dekoder UO-EM-D41

<b>Sicherheitskennwerte für Basisgerät + LWL Dekoder</b>	
Sicherheitsklasse / Normengrundlage	<ul style="list-style-type: none"> <li>• SIL2 gemäß EN 61508</li> <li>• Performance Level „d“ gemäß EN ISO 13849-1</li> <li>• Kategorie 2</li> </ul>
Systemstruktur	1-kanalig mit Diagnose (1oo1D)
Gerätetyp	Typ B (komplexe Komponente)
Hardwarefehlertoleranz (HFT)	0
Auslegung der Betriebsart	„High demand“ gemäß EN 61508 (hohe Anforderungsrate)
Wahrscheinlichkeit eines gefahrbringenden Ausfalls pro Stunde (PFH <sub>d</sub> )	1,37 x 10 <sup>-7</sup> 1/h
Fehlerrate: sicher entdeckt (λ <sub>SD</sub> ) sicher unentdeckt (λ <sub>SU</sub> ) gefährlich entdeckt (λ <sub>DD</sub> ) gefährlich unentdeckt (λ <sub>DU</sub> )	λ <sub>SD</sub> : 5,92 x 10 <sup>-8</sup> [1/h] λ <sub>SU</sub> : 1,40 x 10 <sup>-7</sup> [1/h] λ <sub>DD</sub> : 1,00 x 10 <sup>-6</sup> [1/h] λ <sub>DU</sub> : 1,37 x 10 <sup>-7</sup> [1/h]
Mittlere Zeit bis zu einem gefahrbringenden Ausfall (MTTF <sub>d</sub> )	97,6 Jahre (hoch)
Fehleraufdeckungsrate im Durchschnitt (DC <sub>AVG</sub> )	mittel
Anteil ungefährlicher Ausfälle (SFF)	88 %
Gebrauchsdauer bzw. Prof-Test-Intervall gemäß EN 61508	10 Jahre Danach müssen die Komponenten durch neue Komponenten ersetzt werden.

#### 4.2 Bestimmungsgemäße Verwendung

Das Elektronik- Funktionsmodule UO-EM-D41 des Universalgebersystems U-ONE ist ausschließlich für den hier beschriebenen Verwendungszweck konzipiert und konstruiert.

Ansprüche jeglicher Art wegen Schäden aus nicht bestimmungsgemäßer Verwendung sind ausgeschlossen und es haftet allein der Betreiber.

**Für UL und CSA:** Nur für den Einsatz in NFPA 79 Anwendungen.

#### 4.3 Nicht bestimmungsgemäße Verwendung

- Das Gerät darf nicht in explosionsgefährdeten Bereichen eingesetzt werden.
- Der Einsatz des Gerätes über 3000 m ü. NN. ist nicht zulässig.

#### 4.4 Störungstabelle



Störung	Mögliche Ursache	Störungsbeseitigung
Keine LED leuchtet	Keine Spannungsversorgung	Anschlusskabel und Spannungsversorgung prüfen
Falls keine der Maßnahmen zur Störungsbeseitigung führt, kontaktieren Sie bitte den Hübner-Service (siehe Seite 2)!		

## 5 Zusatzmodul UO-EM-FIL

Das Modul UO-EM-FIL ist ein Zusatzmodul zum Universalsgebersystem U-ONE zur Reduzierung von EMV-Einflüssen. Es wird vor das Funktionsmodul UO-EM-D41 geschaltet.  
Bei Verwendung dieses UO-EM-FIL darf keine Versorgungsspannung am UO-EM-D41 angeschlossen werden!

### 5.1 Typenschild / Anschlussplan

Das Typenschild, der Anschlussplan und der UKCA Aufkleber befinden sich seitlich am Modul.

Siemensstrasse 7 35394 Giessen / Germany www.huebner-giessen.com JOHANNES HÜBNER GIESSEN		Anschlussplan / Connection diagram <b>PN169-410</b>		
Typ / Type <b>UO-EM-FIL</b>		Versorgungsspannung / Supply Voltage	1 12...30 V DC 2 GND	
S/N 123456	Versorgungsspannung / Power supply <b>12...30 V DC class 2</b>			<b>Achtung:</b> Bei Verwendung des UO-EM-FIL darf keine Versorgungsspannung am UO-EM-D41 angeschlossen werden!  <b>Caution:</b> If using UO-EM-FIL it's not allowed to connect supply voltage to UO-EM-D41!
ID 12345				
Bj./Y 2020				
IP20 / Type 1				
 Ind. Cont. Eq. E351535				



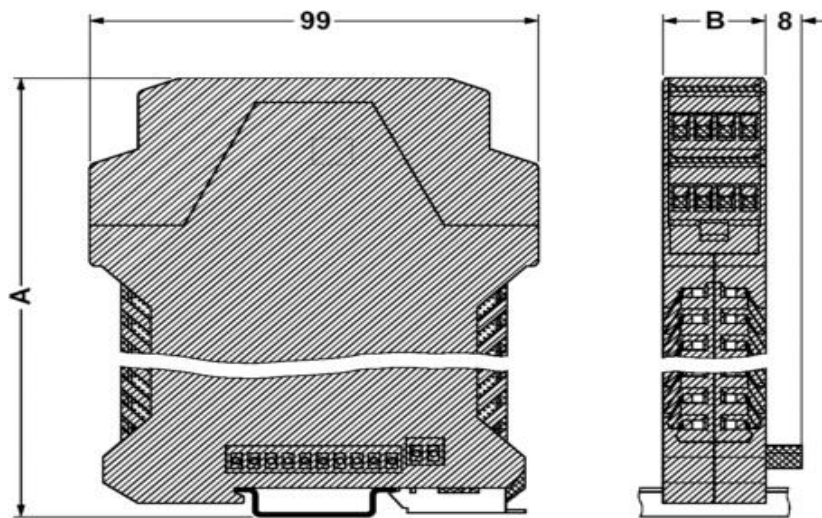
**HINWEIS für UL und CSA!**  
Verwenden Sie nur Kupferkabel.

### 5.2 Anschlusswerte, Umgebung

Angabe	Wert
Anschlusstechnik	COMBICON®-Klemmleiste
Ausgänge	interne Rückwandbusverbindung zu weiteren Elektronik-Funktionsmodulen
Anschlussplan	PN169-410
Geräte-Temperaturbereich	-25 bis + 70 °C
Schutzart	IP20

### 5.3 Maßzeichnung

A = 114,50 mm      B = 22,50 mm



## 6 Transport, Verpackung und Lagerung

### 6.1 Sicherheitshinweise für den Transport



#### **VORSICHT!**

#### **Sachschaden durch unsachgemäßen Transport!**

Diese Symbole und Hinweise auf der Verpackung sind zu beachten:

- Nicht werfen, Bruchgefahr
- Vor Nässe schützen
- Vor Hitze über 40°C und direkter Sonneneinstrahlung schützen

### 6.2 Wareneingangskontrolle

Die Lieferung ist bei Erhalt unverzüglich auf Vollständigkeit und eventuelle Transportschäden zu überprüfen.

Sollten Transportschäden vorhanden sein, ist der Transporteur direkt bei der Anlieferung zu informieren. (Fotos zum Beweis erstellen).

### 6.3 Verpackung (Entsorgung)

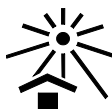
Die Verpackung wird nicht zurückgenommen und ist nach den jeweils gültigen gesetzlichen Bestimmungen sowie örtlichen Vorschriften zu entsorgen.

### 6.4 Lagerung der Packstücke (Geräte)



#### **Vor Nässe schützen**

Packstücke vor Nässe schützen, trocken und staubfrei lagern.



#### **Vor Hitze schützen**

Packstücke vor Hitze über 40° C und direkter Sonneneinstrahlung schützen.

Bei längerer Lagerzeit (> 6 Monate) empfehlen wir, die Geräte in Schutzverpackung (mit Trockenmittel) einzupacken.

### 6.5 Rückgabe von Geräten (Reparatur/Kulanz/Garantie)

Geräte, die mit radioaktiver Strahlung oder radioaktiven Stoffen in Berührung gekommen sind, werden nicht zurückgenommen.

Geräte die mit möglicherweise gesundheitsschädlichen chemischen oder biologischen Substanzen in Berührung gekommen sind, müssen vor der Rücksendung dekontaminiert werden.

Eine Unbedenklichkeitsbescheinigung ist beizufügen.

## **6.6 Entsorgung**

Der Hersteller ist nicht zur Rücknahme verpflichtet.

Das Gerät ist als Elektronik-Sonderabfall zu behandeln und entsprechend der länderspezifischen Gesetze zu entsorgen.

Die örtlichen Kommunalbehörden oder spezielle Entsorgungs-Fachbetriebe geben Auskunft zur umweltgerechten Entsorgung.