



DEUTSCH | ENGLISH

Inkrementale Drehgeber
FG(HJ) 40, FG 40 Ex, FG(H) 41, FG(HJ) INOX
Für Drehzahlmessung und -überwachung bei extremen
Umgebungsbedingungen

Incremental encoders
FG(HJ) 40, FG 40 Ex, FG(H) 41, FG(HJ) INOX
For speed measurement and monitoring under extreme
ambient conditions





Johannes Hübner Giessen

Präzision. Stärke. Kundenfokussierung.

Wir sind fasziniert von Technik und verstehen unsere Kunden. Mit außergewöhnlichen Ideen und maßgeschneiderten Lösungen stehen wir fest an Ihrer Seite und unterstützen Sie mit robusten Drehgebersystemen, leistungsstarker Antriebstechnik und weltweitem Service. Gemeinsam mit unseren Kunden meistern wir so die großen Herausforderungen der Schwerindustrie und anderer Bereiche mit rauen Einsatzbedingungen und machen Ihr Geschäft nachhaltig besser. Welche Herausforderungen haben Sie für uns?

Unsere Anwendungsbereiche:

- Hütten- und Walzwerktechnik
- Hafen- und Krantechnik
- Bergbau
- Öl- und Gasindustrie
- Verkehrstechnik
- Marinetechnik
- Energieerzeugung
- ... und viele weitere Anwendungen

Precision. Strength. Customer focused.

We are fascinated by technology – and we understand our customers. We stand firmly at your side with exceptional ideas and tailor-made solutions; to support our customers we offer robust encoder systems, powerful drive technology and a worldwide service. That is how we overcome together with our customers the huge challenges in heavy industry and other fields subject to harsh conditions to sustainably improve their business. What challenges do you have?

Our fields of applications:

- Metal and rolling mill technology
- Port and crane technology
- Mining industry
- Oil and gas industry
- Transport
- Marine engineering
- Power generation
- ... and many other applications



Inhalt

Aufgabenstellung und Lösung	5
Produktvorteile	6
Technische Daten FG 40 / FGH(J) 40 und FG 41 / FGH 41	8
Technische Daten FG 40 Ex und FG INOX / FGHJ INOX	9
Optionen Signalausgänge FG 40 / FGH(J) 40	11
Option S (Drehzahlschalter) FG 40 / FGH(J) 40	12
Option LWL (Lichtwellenleiter) FG 40 / FGH(J) 40	13
Kombinationsmöglichkeiten FG 40	14
Anschlusstechnik	15
Maßzeichnungen	16
Typenschlüssel	20

Content

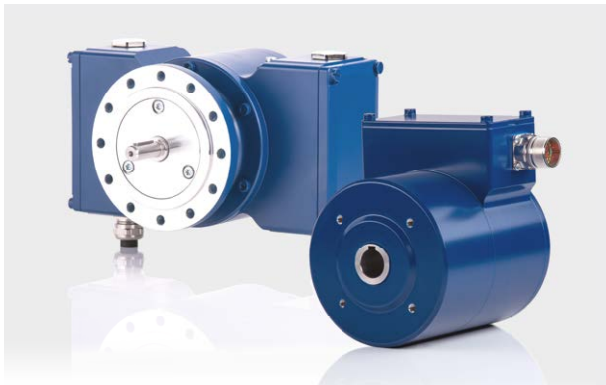
Task and Solution	5
Product benefits	6
Technical data FG 40 / FGH(J) 40 and FG 41 / FGH 41	8
Technical data FG 40 Ex and FG INOX / FGHJ INOX	9
Options Signal outputs FG 40 / FGH(J) 40	11
Option S (speed switch) FG 40 / FGH(J) 40	12
Option FOC (fiber optic cable) FG 40 / FGH(J) 40	13
Combination options FG 40	14
Connection technology	15
Dimension drawings	16
Type code	20

Aufgabenstellung und Lösung
Task and Solution



Aufgabenstellung

In der Schwerindustrie werden hohe Anforderungen an die Zuverlässigkeit und Lebensdauer der eingesetzten Komponenten gestellt. Dies gilt insbesondere auch für inkrementale Drehgeber, die für die Drehzahlmessung und -überwachung eingesetzt werden. Ob an Antrieben in Stahl- und Walzwerken, im Bergbau, in Krananlagen oder in der Öl- und Gasindustrie, jedes Einsatzgebiet hat seine eigenen Spezifikationen: von verschiedenen Anbau- und Erweiterungsmöglichkeiten, unterschiedlichsten Impulzzahlen, ergänzenden Signalausgängen, integrierten LWL-Transmittern bis hin zu Edelstahlgehäusen oder speziellen Zertifizierungen wie SIL / PL für funktionale Sicherheit und ATEX / IECEx für explosionsgefährdete Bereiche. Die Herausforderung ist es, für jede Aufgabe und jede Anbausituation eine maßgeschneiderte Lösung bereitzustellen und ihre Zuverlässigkeit zu gewährleisten.



FG 40 KK und FGH 41 T
FG 40 KK and FGH 41 T

Task

Heavy industry places tough demands on the reliability and lifetime of the components utilized. That applies in particular to incremental encoders installed to measure and monitor speeds. No matter if they are installed on drives in steel and rolling mills, in mining operations, in crane systems or in the oil and gas industry, each field of application has its own specifications: from different mounting solutions and extension options to different pulse rates, supplementary signal outputs, integrated FOC transmitters through to stainless steel housings or special certifications such as SIL / PL for functional safety and ATEX / IECEx for potentially explosive atmospheres. The challenge is to provide a tailor-made solution for each task and every mounting situation – and to guarantee the reliability of each and every solution.



FG 40 Ex und FGHJ INOX
FG 40 Ex and FGHJ INOX

Lösung

Die Johannes Hübner Fabrik elektrischer Maschinen GmbH kann als Spezialist für kundenspezifische Drehgeberlösungen nahezu alle Anforderungen der Schwerindustrie bedienen. Alle Geräte der inkrementalen 40 / 41er Baureihen sind extrem robust und bieten eine lange Lebensdauer sowie hohe Zuverlässigkeit. Sie sind speziell ausgelegt für unterschiedliche Anwendungen:

- FG(HJ) 40: für Standard-Anwendungen in der Schwerindustrie; große Vielfalt an Varianten und Anbaulösungen
- FG 40 Ex: für Anwendungen in explosionsgefährdeten Bereichen; mit ATEX- und IECEx-Zertifizierung
- FG(H) 41: für Sicherheitsanwendungen; mit Functional-Safety-Zertifizierung bis SIL 3 / PL d
- FG(HJ) INOX: für Anwendungen mit aggressiven Medien; hochbeständiges Edelstahlgehäuse aus V4A (1.4404)

Solution

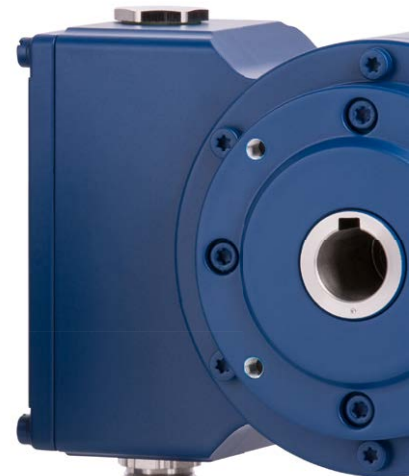
As a specialist for tailor-made encoder solutions Johannes Hübner Fabrik elektrischer Maschinen GmbH is able to meet practically all of the demands of heavy industry. Extremely robust by design all of the devices belonging to the 40 / 41 series offer a long lifetime as well as high reliability. They are specially designed for different applications:

- FG(HJ) 40: For standard applications in heavy industry; a wide variety of versions and attachment solutions
- FG 40 Ex: For applications in potentially explosive atmospheres; with ATEX and IECEx certification
- FG(H) 41: For safety applications; with functional safety certification up to SIL 3 / PL d
- FG(HJ) INOX: For applications involving corrosive environments; highly resistant stainless steel housing made of V4A (1.4404)

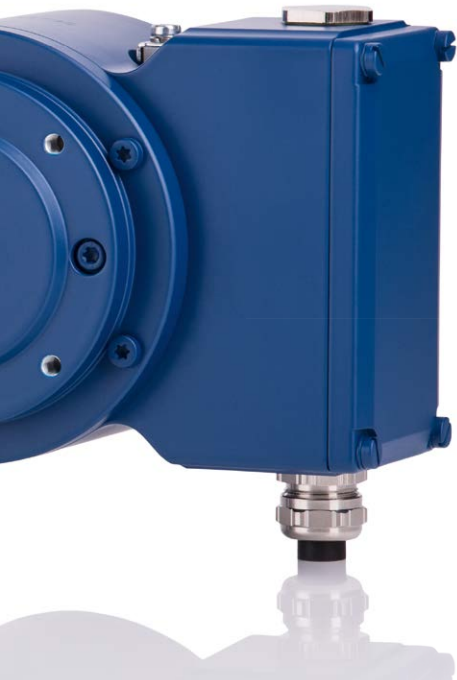
Produktvorteile Product benefits

zuverlässig / reliable	FG(HJ) 40	FG(H) 41	FG 40 Ex	FG(HJ) INOX
Lange Lebensdauer, hohe Zuverlässigkeit Long lifetime, high reliability	x	x	x	x
Große Kugellager mit hoher dynamischer Tragzahl Large bearings with high dynamic load rating	x	x	x	x
Hohe Schock- und Vibrationsfestigkeit High shock and vibration resistance	x	x	x	x
Welle aus nichtrostendem Stahl Shaft made of non-corroding steel	x	x	x	x
Seewasserfest, Walzwerk-Nassbereich Saltwater-proof, wet areas in rolling mills	x	x	x	x
Beständigkeit gegen aggressive Medien (z. B. Säuren und Laugen) / Resistance to corrosive environments (e.g. acids and alkalis)				x
Temperaturbereich -40 °C bis +85 °C Temperature range -40 °C up to +85 °C	x	x		x
Temperaturbereich bis +100 °C Temperature range up to +100 °C	x			

sicher / safe	FG(HJ) 40	FG(H) 41	FG 40 Ex	FG(HJ) INOX
Moderne Elektronik im robusten, dickwandigen Gehäuse / State-of-the-art electronics in a robust, thick-walled housing	x	x	x	x
Bis 1 Mio. Impulse HTL / TTL Up to 1 million pulses HTL / TTL	x			
Bis 2.500 Sinusperioden Up to 2,500 sine periods	x		x	
EMV-Kabelverschraubungen EMC cable glands	x	x	x	x
Zusätzliche Drehrichtungs- / Stillstandserkennung (Optional) / Additional direction of rotation / standstill detection (optional)	x			
Hohlwellengeräte mit isolierten Lagern Hollow shaft devices with isolated bearings	x			x
UL/CSA-Zertifizierung UL/CSA certification	x			
Sicherheitszertifiziert SIL 3 / PL e Safety certified SIL 3 / PL e		x		
ATEX und IECEx zertifiziert nach EN / IEC 60079 ATEX and IECEx certified acc. to EN / IEC 60079			x	



Produktvorteile
Product benefits












maßgeschneidert / tailor-made	FG(HJ) 40	FG(H) 41	FG 40 Ex	FG(HJ) INOX
Hohe Drehzahlen bis max. 6000 min ⁻¹ (Vollwelle) bzw. 4000 min ⁻¹ (Hohlwelle) / High speeds up to 6000 rpm (solid shaft) and 4000 rpm (hollow shaft)	x		x	x
Zweiter Signalausgang (inkremental) / Second signal output (incremental)	x		x	
LWL-Ausgang (optional) / FOC output (optional)	x			x
Grenzdrehzahlschalter (optional) / Overspeed switch (optional)	x			
Möglichkeit für weitere Anbaugeräte (Vollwellengeräte) / Option to add further devices (solid shaft devices)	x			
Vielfältige weitere Geräte- und Signalooptionen / Wide variety of further devices and signal options	x	x	x	
Vollwelle Ø 11 / Ø 14 x 30 mm / Solid shaft Ø 11 / Ø 14 x 30 mm	x	x		x
Hochbeständiges Edelstahlgehäuse V4A (1.4404) / Highly resistant stainless steel housing V4A (1.4404)				x








komfortabel / comfortable	FG(HJ) 40	FG(H) 41	FG 40 Ex	FG(HJ) INOX
Großzügig dimensionierter Klemmkasten / Generously dimensioned terminal box	x	x	x	x
Interne Diagnose mit Status-Ausgang / Internal diagnostics with status output	x			
Anschlussmöglichkeit mit verschiedenen Steckern oder Kabeln / Connection options with a variety of connectors or cables	x	x		
Passende Anbauteile und Montageservice (optional) / Suitable mechanical accessories and mounting service (optional)	x	x	x	x
Service und Beratung bei individuellen Fragen / Service and consultation for individual solutions	x	x	x	x

Technische Daten FG 40 / FGH(J) 40 und FG 41 / FGH 41

Technical data FG 40 / FGH(J) 40 and FG 41 / FGH 41

Baureihe / Series	FG 40 / FGH(J) 40	FG 41 / FGH 41
Versorgungsspannung / Supply voltage	12 – 30 VDC (Option 5 VDC)	12 – 30 VDC
Impulszahl max. (Signalamplitude) Pulse rate max. (signal amplitude)	1 Million (HTL, TTL), 2500 (Sin/Cos) 	4096 (HTL, TTL, Sin/Cos) 
Ausgangssignale (+ jeweils invertiert) Output signals (+ each inverted)	0°, 90°, N, Status	0°, 90° (SIL / PL), N (ohne / without SIL / PL)
Anzahl der elektronischen Systeme (inkremental) max. / Number of elec- tronic systems (incremental) max.	2	1
Schutzart (bis) Degree of protection (up to)	IP66 / IP67	IP66 / IP67
Gerätetemperaturbereich Device temperature range	-25 ... +85 °C, optional -40 ... +85 °C, -5 ... +100 °C	-40 ... +85 °C
Schwingungs- / Schockfestigkeit Vibration / Shock resistance	20 g / 150 g	10 g / 100 g
Gewicht (ca.) / Weight (approx.)	3 – 5 kg	3 kg
Besonderheiten Special features	Heavy-Duty + weitere Geberanbauten Heavy duty + further encoder extensions	Heavy-Duty + Sicherheitszertifiziert Heavy duty + safety certified
Zertifizierungen Certifications	UL/CSA 	SIL 3 / PL e 
Vollwellen-Bauform / Solid shaft design		
Abbildung Image		
Bauform; Wellenende mit Passfeder Construction type; Shaft end with feather key	B5 / B35; Ø 11 / Ø 14 mm	B5 / B35; Ø 11 / Ø 14 mm
Mechanisch zulässige Drehzahl Approved mechanical speed	max. 6000 rpm	max. 4000 rpm
Hohlwellen-Bauform / Hollow shaft design		
Abbildung Image		
Hohlwelle mit Passfedernut (bis) Hollow shaft with keyway (up to)	Ø 20 mm (Ø 25 mm: Klemmung) Ø 20 mm (Ø 25 mm: Clamping)	Ø 20 mm
Mechanisch zulässige Drehzahl Approved mechanical speed	max. 4000 rpm	max. 3000 rpm
Optionen / Options		
Zusätzlicher Drehzahlschalter Additional overspeed switch	Optional (2 Schalter, frei programmierbar) Optional (2 switches, freely programmable) 	-
Möglichkeit für weitere Anbauten Possibility for further attachments	Zweites Wellenende (nur B5 / B35) Second shaft end (only B5 / B35)	-

Technische Daten FG 40 Ex und FG INOX / FGHJ INOX Technical data FG 40 Ex and FG INOX / FGHJ INOX

Baureihe / Series	FG 40 Ex	FG INOX / FGHJ INOX
Versorgungsspannung / Supply voltage	12 – 30 VDC	12 – 30 VDC
Impulszahl max. (Signalamplitude) Pulse rate max. (signal amplitude)	250000 (HTL, TTL), 2500 (Sin/Cos) 	2048 (HTL, TTL) 
Ausgangssignale (+ jeweils invertiert) Output signals (+ each inverted)	0°, 90°, N, Status	0°, 90°, N
Anzahl der elektronischen Systeme (inkremental) max. / Number of elec- tronic systems (incremental) max.	2	1
Schutzart (bis) Degree of protection (up to)	IP66	IP66
Gerätetemperaturbereich Device temperature range	-40 ... +60 °C (T6 bis / up to +55 °C)	-25 ... +85 °C
Schwingungs- / Schockfestigkeit Vibration / Shock resistance	20 g / 100 g	10 g / 100 g
Gewicht (ca.) / Weight (approx.)	3.9 kg	3.5 kg
Besonderheiten Special features	Für explosionsgefährdete Bereiche For potentially explosive atmospheres	Säure- und laugenbeständig (Edelstahl- gehäuse) / Acids and alkalis resistant (stainless steel housing)
Zertifizierungen Certifications	ATEX / IECEx 	-
Vollwellen-Bauform / Solid shaft design		
Abbildung Image		
Bauform; Wellenende mit Passfeder Construction type; Shaft end with feather key	B5; Ø 11 / Ø 14 mm	B5 / B35; Ø 11 / Ø 14 mm
Mechanisch zulässige Drehzahl Approved mechanical speed	max. 6000 rpm	max. 6000 rpm
Hohlwellen-Bauform / Hollow shaft design		
Abbildung Image		
Hohlwelle mit Passfedernut (bis) Hollow shaft with keyway (up to)	-	Ø 16 mm: Klemmung / Clamping Ø 17 mm: konische Welle / tapered shaft 1:10
Mechanisch zulässige Drehzahl Approved mechanical speed	-	max. 6000 rpm
Optionen / Options		
Zusätzlicher Drehzahlschalter Additional overspeed switch	-	Optional (1 Schalter, voreingestellt) Optional (one switch, set ex works) 
Möglichkeit für weitere Anbauten Possibility for further attachments	-	-

Optionen Signalausgänge FG 40 / FGH(J) 40
Options Signal outputs FG 40 / FGH(J) 40



FG 40 / FGH(J) 40		
<p>Grundausführung Grundspur 0° (A) und Impulsspur 90° (B)</p> <p>Interne System-Diagnose mit Statusausgang (Status)</p> <p>Jeweils mit invertierten Signalen</p>	<p>Basic version Basic channel 0° (A) and pulse channel 90° (B)</p> <p>Internal system diagnostics with status output (Status)</p> <p>Each with inverted signals</p>	
<p>Option N Nullimpuls (N), mechanisch festgelegt, ein Rechteckimpuls pro Umdrehung, mit invertiertem Signal</p>	<p>Option N Reference pulse (N) mechanically defined; one square pulse per revolution; with inverted signal</p>	
<p>Option 2F 2-fache Anzahl der Grundspurimpulse durch Verknüpfung von 0°-Spur und 90°-Spur</p>	<p>Option 2F Twice as many pulses as basic channel by combining the 0° and 90° channels</p>	
<p>Option B Schnelle Drehrichtungserkennung an jeder Flanke der 0°-Spur und der 90°-Spur</p>	<p>Option B Fast detection of the direction at each edge of the 0° and 90° channels</p>	
<p>Option B2 Schnelle Drehrichtungserkennung an jeder Flanke der 0°-Spur und der 90°-Spur, zusätzlich Stillstandserkennung</p>	<p>Option B2 Fast detection of the direction at each edge of the 0° and 90° channels; additional standstill recognition</p>	
<p>Option B3 Drehrichtungsbewertete Ausgänge. Diese Option bedient Zählerkarten mit separaten UP/DOWN Impulseingängen. Bei Drehrichtung rechts werden die Grundspursignale auf Optionsausgang 1, bei Drehrichtung links auf Optionsausgang 2 ausgegeben.</p>	<p>Option B3 Rotation-dependent output signals. This option supports counter cards with separate UP/DOWN pulse inputs. Basic channel signals are issued at option output 1 when rotation is clockwise and at option output 2 when rotation is counterclockwise.</p>	
<p>Option S Elektronischer Grenzdrehzahlschalter mit zwei voneinander unabhängig programmierbaren Schaltepunkten</p>	<p>Option S Electronic overspeed switch with two independently programmable switching points</p>	
<p>Option LWL Alternativ zur herkömmlichen Signalübertragung über Kupferleiter können die Drehgebersignale auch über einen Lichtwellenleiter übertragen werden.</p>	<p>Option FOC As an alternative to conventional signal transmissions via copper cable encoder signals can also be transmitted via fiber optic cable.</p>	

Weitere Signalooptionen und Klemmenbelegungen realisierbar. / Further signal options and output configurations available.

Option S (Drehzahlschalter) FG 40 / FGH(J) 40 Option S (speed switch) FG 40 / FGH(J) 40

Option S: Elektronischer Grenzdrehzahlschalter

Elektronischer Grenzdrehzahlschalter mit zwei voneinander unabhängig programmierbaren Schaltpunkten zur Grenzdrehzahlerkennung.

Weitere Vorteile

- Programmierbare Schaltpunkte im gesamten Schaltdrehzahlbereich
- Überwachung von Drehzahlüber- oder Unterschreitung
- Einstellbare Schaltverzögerung
- Schaltdrehzahl von 0,63 bis 7000 min⁻¹
- Schaltkontakte elektronisch überwacht
- Diagnoseausgang

Programmiersoftware

Parameter

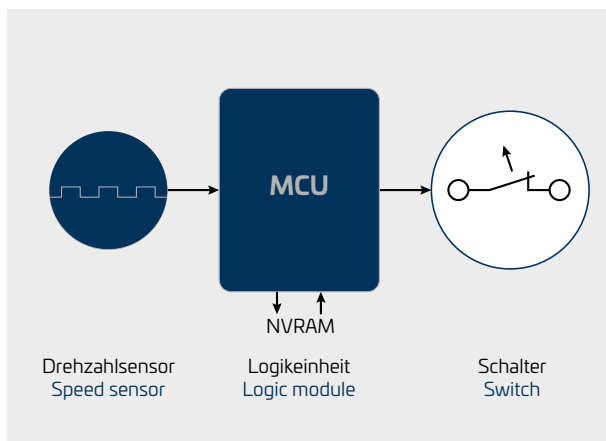
- Überdrehzahl
- Unterdrehzahl
- Drehrichtungsabhängiges Schalten
- Schaltverzögerung
- Drehwinkel für Stillstandsüberwachung (nur EGS 4.1)
- Schalthysterese
- ... weitere Funktionen

Grafische Oberfläche (Monitoring)

- Drehzahl- / Zeitdiagramm und Zustandsanzeige der Schaltausgänge

Exportieren und Importieren von Daten auf PC

- Speichern von Parameterdaten, Gerätedaten, Monitoringdaten



Option S: Electronic overspeed switch

Electronic overspeed switch with two independently programmable switching points for recognition of limit speeds.

Further advantages

- Programmable switching points over the whole switching speed range
- Monitoring of overspeed or underspeed
- Adjustable switching delay
- Switching speed from 0.63 to 7000 rpm
- Switching contacts are electronically monitored
- Diagnostics output

Programming software

Adjustable parameters

- Overspeed
- Underspeed
- Rotation direction dependent switching
- Switching delay
- Rotational angle (for standstill monitoring)
- Switching hysteresis
- ... additional functions

Graphic user interface (monitoring)

- Speed / time graph and switching outputs status display

Importing and exporting data to a PC

- Save parameter data, device data, monitoring data

Der integrierte Drehzahlsensor besteht aus einer Impulsscheibe mit optischer Abtastung und erzeugt eine drehzahlproportionale Frequenz.

Die Logikeinheit (MCU) verarbeitet diese weiter. Die aktuelle Drehzahl wird ständig mit den programmierten, im Festwertspeicher (NVRAM) hinterlegten Grenzdrehzahlen verglichen. Bei Erreichen eines Grenzwertes löst die Logikeinheit den zugehörigen Schalter aus (Schalter öffnet).

The integrated speed sensor consists of a pulse disk with optical scanner and generates a frequency proportional to the speed.

This is processed by the logic module (MCU). The current speed is continuously compared with the programmed limit speeds stored in the nonvolatile memory (NVRAM). The logic unit triggers the corresponding switch when a limit speed is reached (switch opens).

Option LWL (Lichtwellenleiter) FG 40 / FGH(J) 40 Option FOC (fiber optic cable) FG 40 / FGH(J) 40

Option LWL: Signalübertragung über Lichtwellenleiter

- Störungssichere Signalübertragung
- Für lange Übertragungsstrecken bis 1000 m
- Ein einziger Lichtwellenleiter für alle Kanäle
- Decoder mit 2 Ausgangsblöcken
- LWL-Kabelbruchüberwachung

Funktionsweise

Die Drehgebersignale 0°, 90° und Nullimpuls werden codiert über nur einen LWL übertragen, im Schaltschrank decodiert und mit invertierten Signalen ausgegeben.

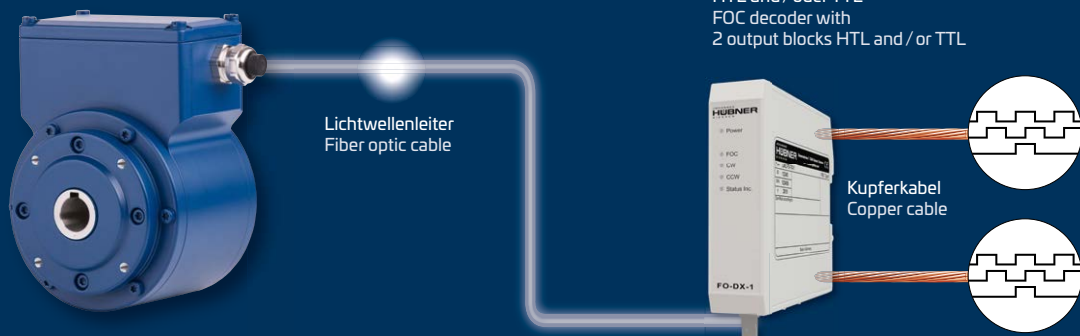
Option FOC: Signal transmission via fiber optic cable

- Interference-free signal transmission
- For long transmission distances up to 1000 m
- A single fiber optic cable for all channels
- Decoder with 2 output blocks
- FOC cable break monitoring

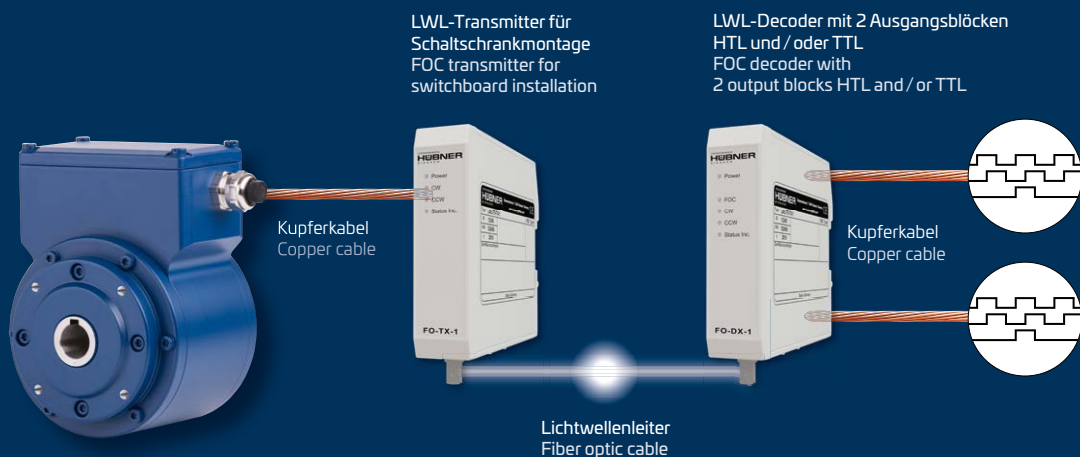
Mode of operation

The encoder signals 0°, 90° and reference pulse are coded before being transmitted via a fiber optic cable. They are decoded in the switchboard and issued with inverted signals.

Drehgeber mit integriertem LWL-Transmitter Encoder with integrated FOC transmitter



Drehgeber mit externem LWL-Transmitter Encoder with separate FOC transmitter





Kombinationsmöglichkeiten FG 40 Combination options FG 40

Die Baureihe FG 40 bietet maßgeschneiderte Kombinationsmöglichkeiten auch für Anwendungen, bei denen mehrfach gleiche oder auch verschiedene Ausgangssignale benötigt werden.

The series FG 40 offers tailor-made system combination options for applications that require multiples of the same signals or different output signals.



Beispiele für einen, zwei, vier bzw. 6 Klemmkästen / Examples for one, two, four and six terminal boxes

Mögliche Ausgangssignale

Jeder Klemmkasten kann eine der folgenden Funktionen beinhalten:



IE INCREMENTAL ENCODER

- HTL oder TTL bis 1 Mio. ppr
- Sin/Cos bis 2500 Sinusperioden



OS OVERSPEED SWITCH

- Zwei Drehzahlmesser (programmierbar)
- Ein Diagnoseschalter

Durch den zusätzlichen Anbau eines Absolutwert-Drehgebers sind außerdem folgende Funktionen möglich:



AE ABSOLUTE ENCODER

- SSI
- SSI mit Inkremental
- EtherCAT
- Parallel
- PROFIBUS-DP
- DeviceNet

Possible output signals

Each terminal box can house one of the following functions:



IE INCREMENTAL ENCODER

- HTL or TTL up to one million ppr
- Sin/Cos up to 2500 sine periods



OS OVERSPEED SWITCH

- Two speed switches (programmable)
- One diagnostics switch

The addition of an absolute encoder will offer the following functions:



AE ABSOLUTE ENCODER

- SSI
- SSI with incremental
- EtherCAT
- Parallel
- PROFIBUS-DP
- DeviceNet



Alternativ empfehlen wir für Anwendungen, bei denen mehrere Ausgangssignale benötigt werden, unser bewährtes U-ONE-System. / Alternatively we recommend for applications that require multiple output signals our proven U-ONE-System.

Anschluss-technik Connection technology

Mögliche Anschluss-technik Possible connection technology	FG(HJ) 40	FG(H) 41	FG 40 Ex	FG(HJ) INOX
Klemmleiste im Klemmkasten Terminal strip in a terminal box	x	x	x	x
Fest angeschlossenes Kabel Fixed cable	x	x		x
LWL-Stecker im Klemmkasten FOC connector in a terminal box	x			x
12-poliger Rundstecker Burndy 12-pole round connector Burndy	x			
12-poliger Rundstecker M23 12-pole round connector M23		x		
15-poliger Industriestecker 15-pole industrial connector	x			

Andere Anschluss-techniken auf Anfrage. / Other connection technologies on request.



Klemmleiste im Klemmkasten / Terminal strip in a terminal box



Fest angeschlossenes Kabel / Fixed cable



LWL-Stecker im Klemmkasten / FOC connector in a terminal box



Burndy-Stecker / Burndy connector



M23-Stecker / M23 connector

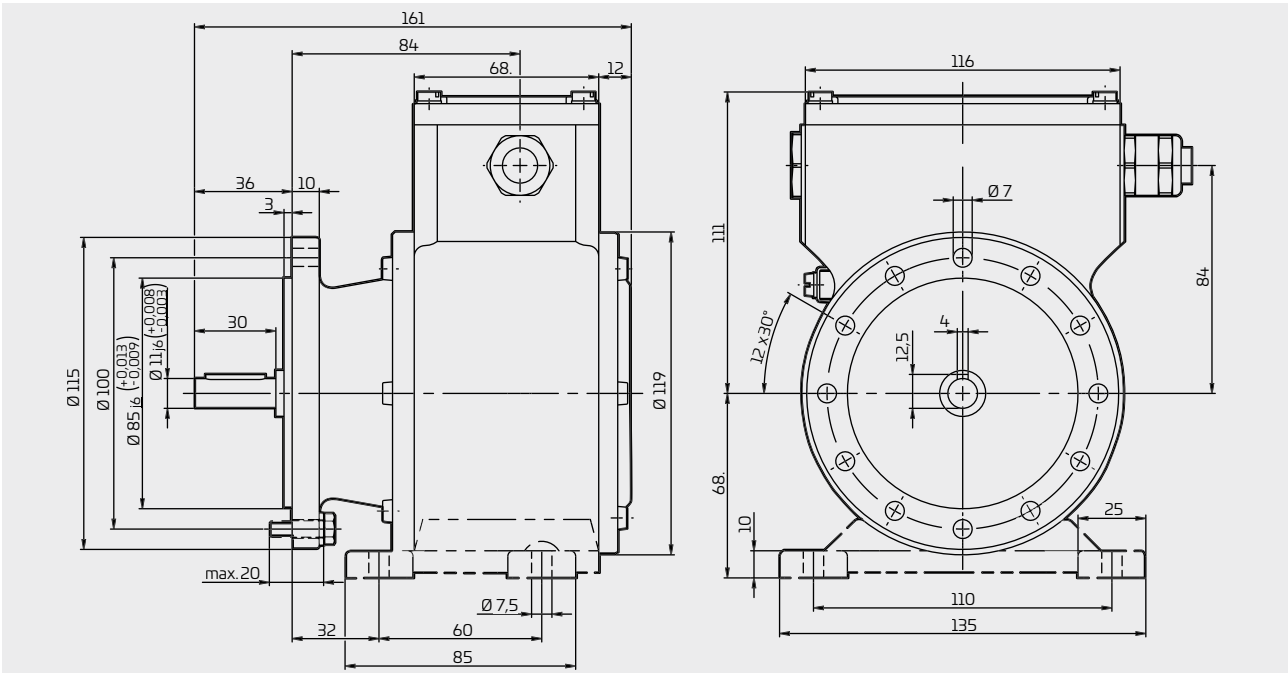


Industriestecker / Industrial connector

Gerne beraten wir Sie zu unseren maßgeschneiderten Kabelschutzsystemen für extreme Umgebungsbedingungen.
We are pleased to advice you about our custom-made cable protection systems for extreme environmental conditions.

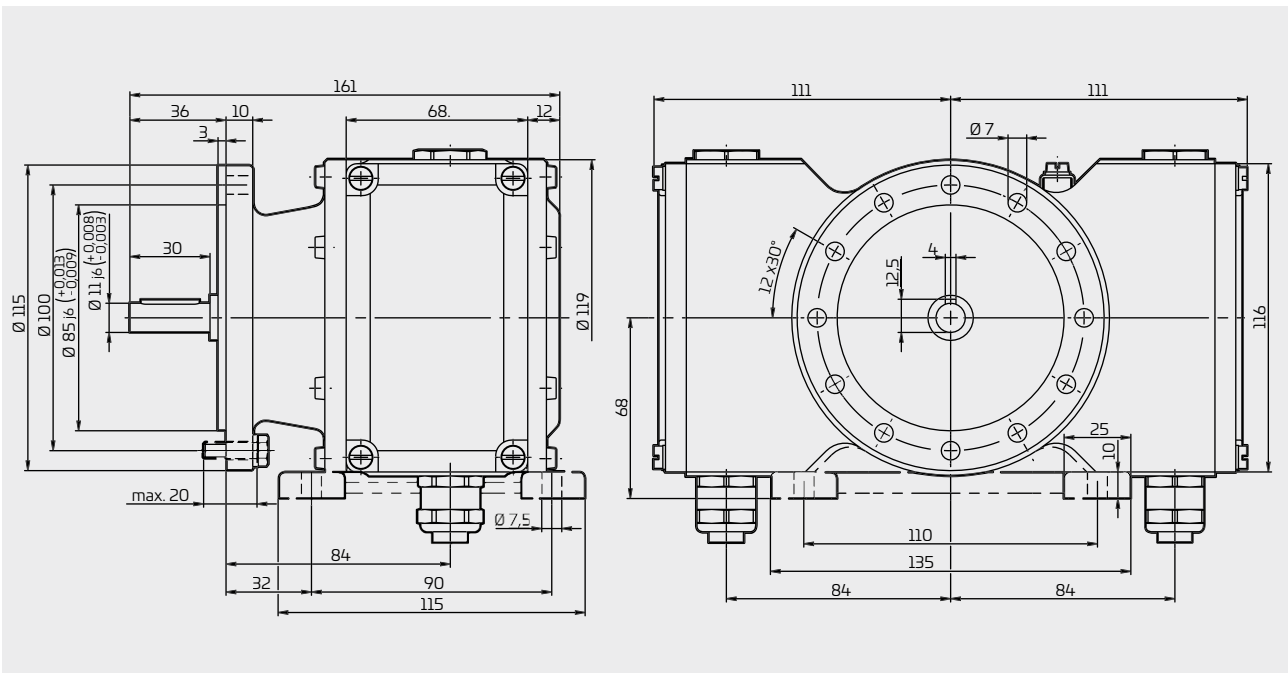
Maßzeichnungen FG 40

Dimension drawings FG 40



FG 40 K

Bauform B35/B5 mit gestricheltem Fuß
Construction type B35/B5 foot indicated by dashed line

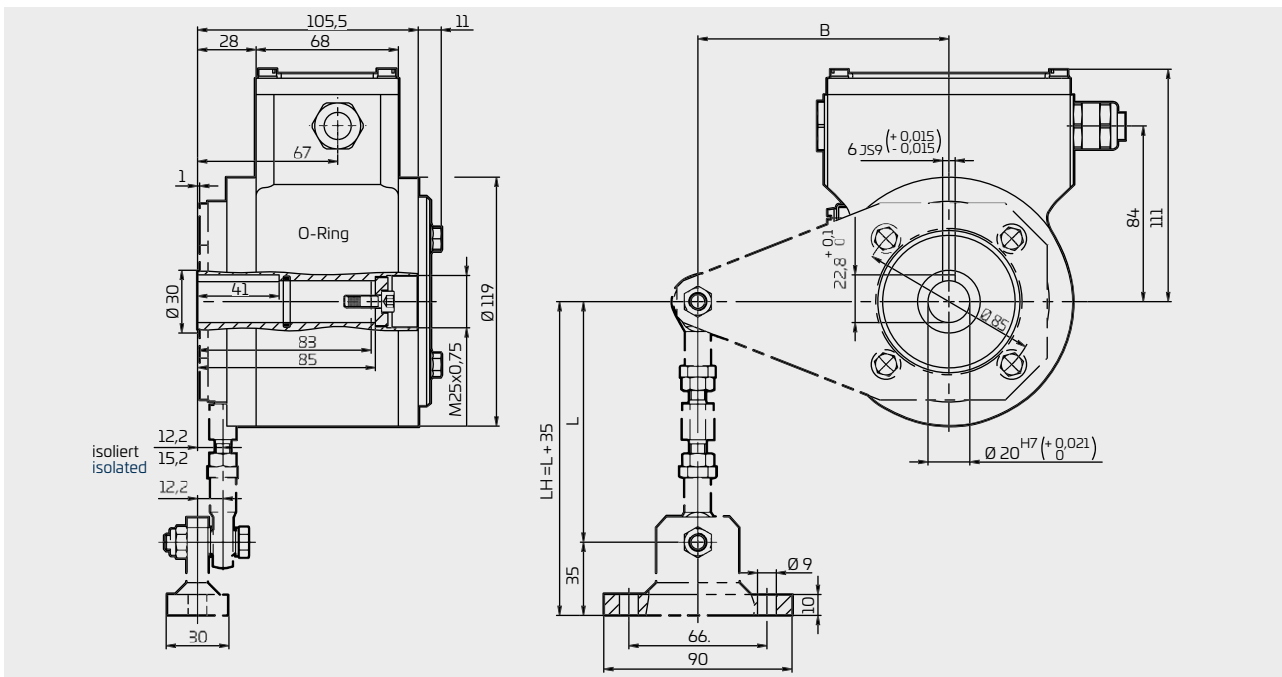


FG 40 KK

Bauform B35/B5 mit zwei Klemmkästen mit gestricheltem Fuß
Connector type B35/B5 with two terminal boxes with foot indicated by dashed line

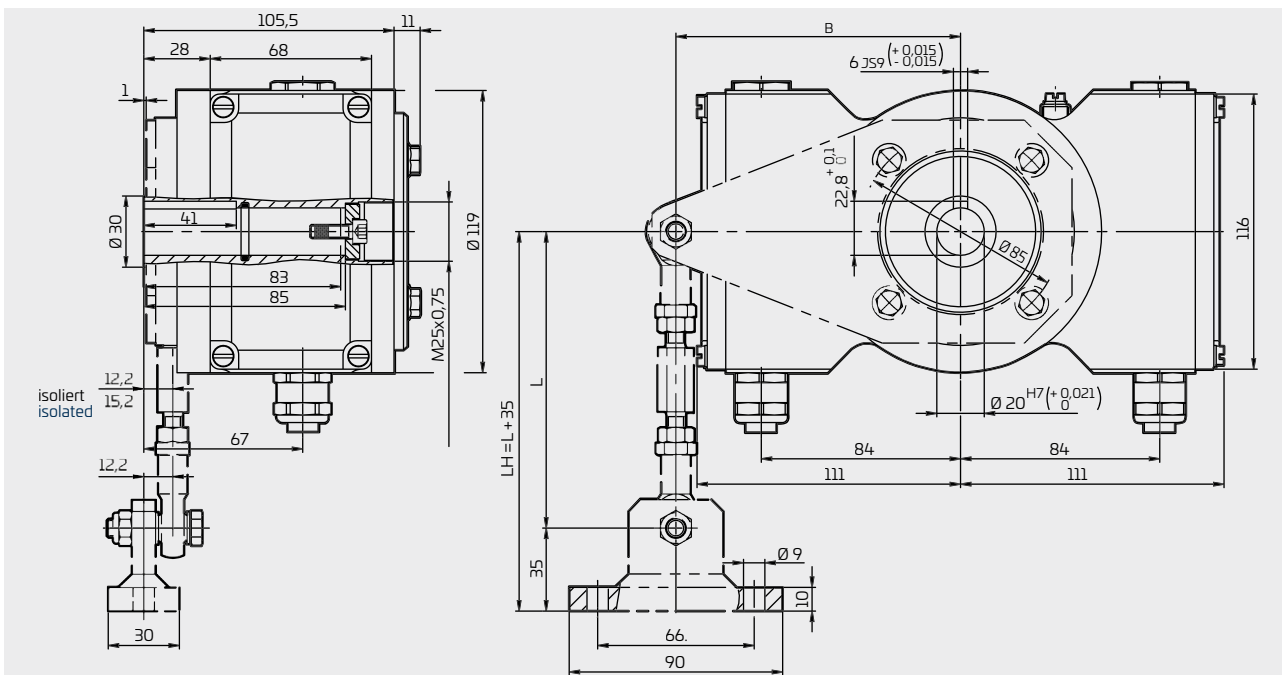
Maßzeichnungen FG(HJ) 40

Dimension drawings FG(HJ) 40



FGH 40 K

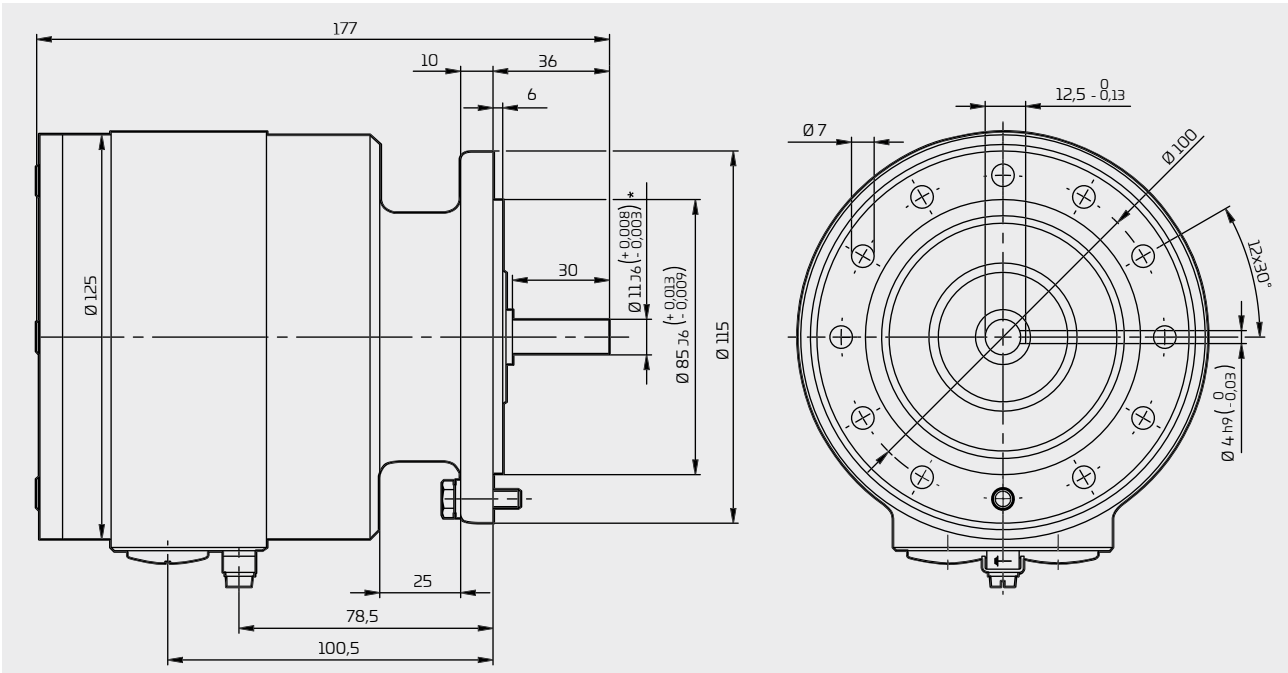
Hohlwellenbauform mit gestrichelter Drehmomentstütze
Hollow shaft design with torque bracket indicated by dashed line



FGH 40 KK

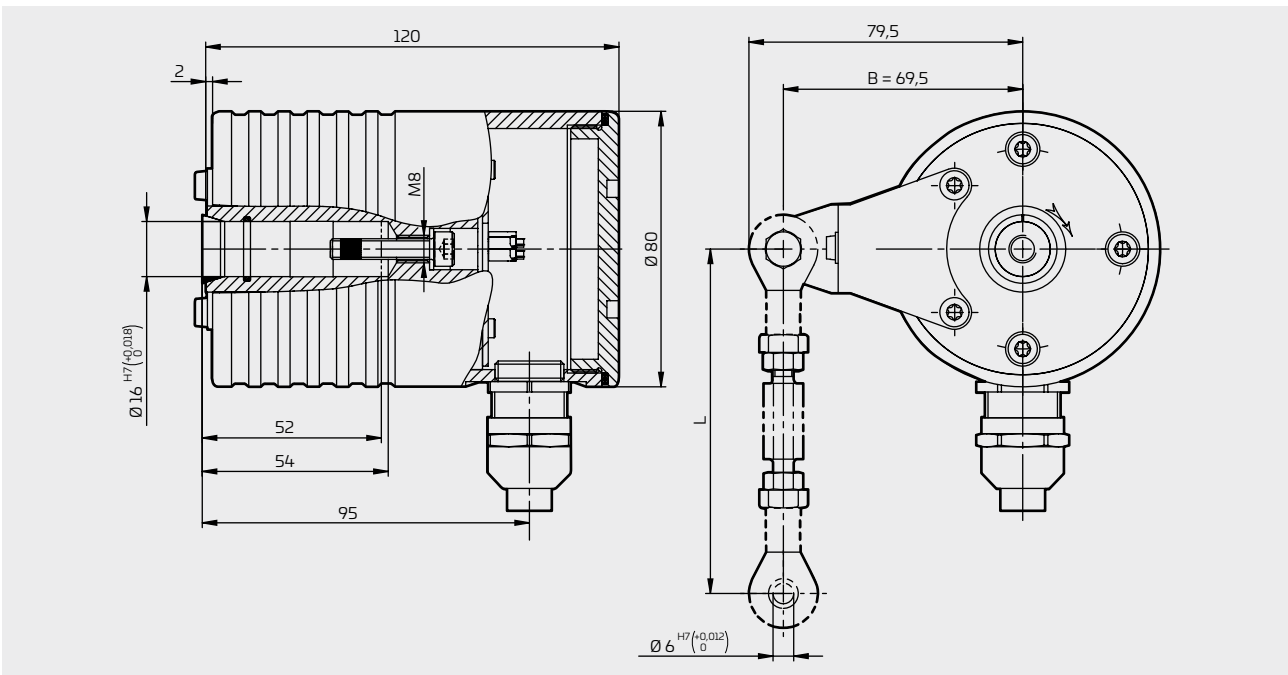
Hohlwellenbauform mit zwei Klemmkästen mit gestrichelter Drehmomentstütze
Hollow shaft design with two terminal boxes with torque bracket indicated by dashed line

Maßzeichnungen FG 40 Ex und FGHJ INOX
 Dimension drawings FG 40 Ex and FGHJ INOX



FG 40 Ex

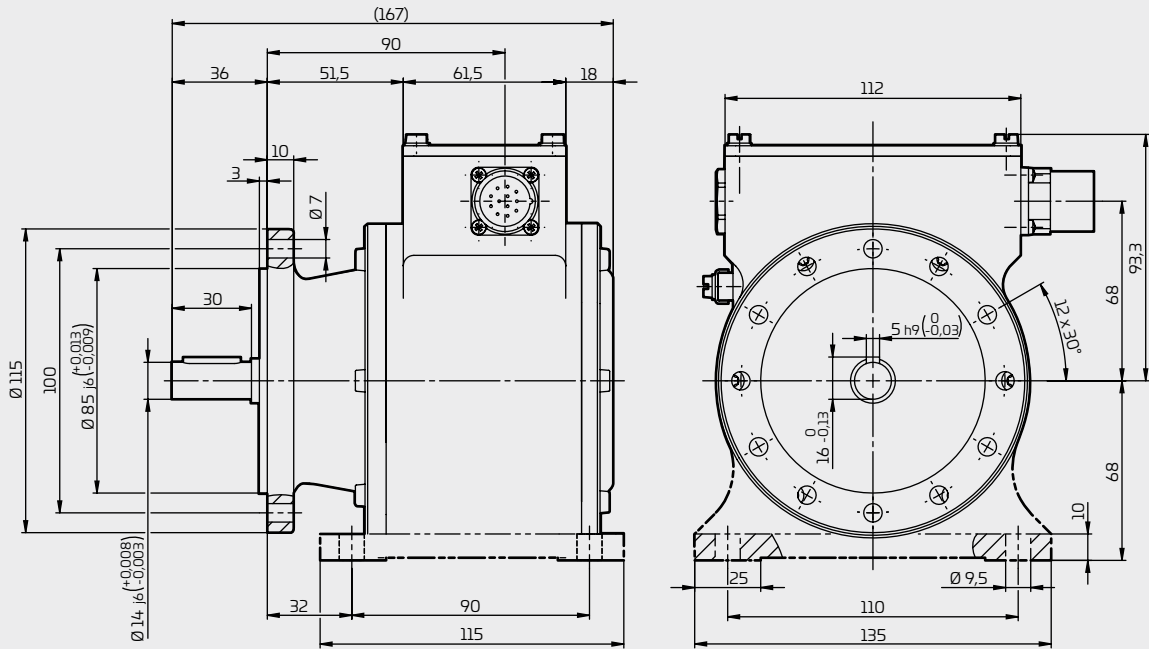
Bauform B5
 Construction type B5



FGHJ INOX

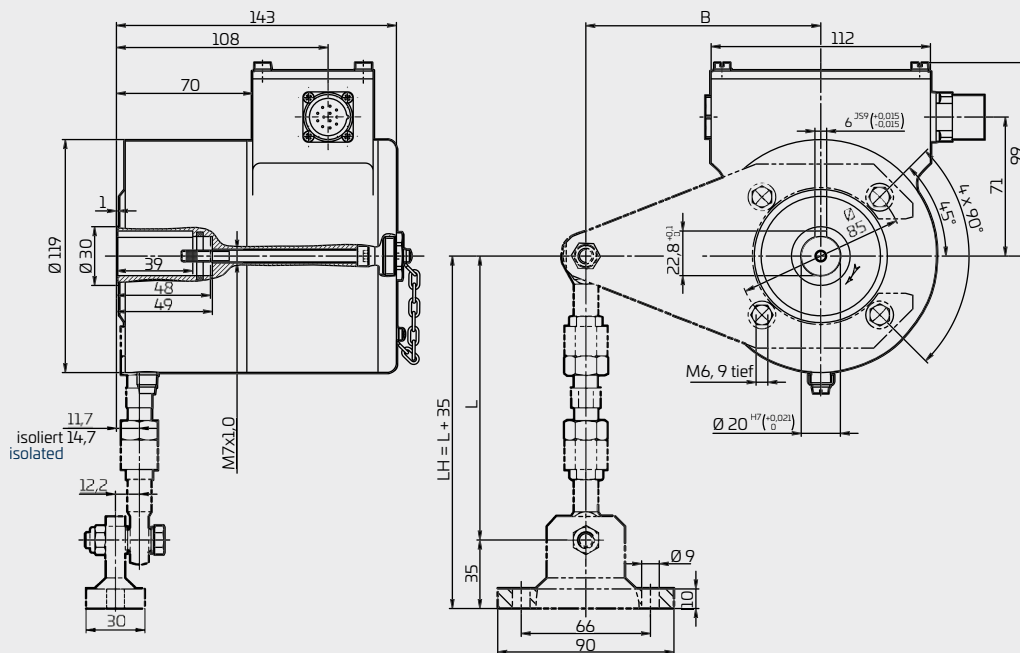
Hohlwellen-Bauform mit gestrichelter Drehmomentstütze
 Hollow shaft design with torque bracket indicated by dashed line

Maßzeichnungen FG(H) 41 Dimension drawings FG(H) 41



FG 41 T

Bauform B35/B5 mit gestricheltem Fuß
Construction type B35/B5 foot indicated by dashed line



FGH 41 T

Hohlwellen-Bauform mit gestrichelter Drehmomentstütze
Hollow shaft design with torque bracket indicated by dashed line

Typenschlüssel FG 40 / FGH(J) 40

Type code FG 40 / FGH(J) 40

FG(HJ) 40

FG

40

- G-90G -

/

Inkrementaler Drehgeber Incremental encoder

Bauform / Construction type

- = Vollwelle B5 (Flansch) oder B35 (Flansch + Fuß)
Solid shaft B5 (flange) or B35 (flange + foot)
- H** = Hohlwelle / Hollow shaft
- HJ** = Hohlwelle (isoliert)
Hollow shaft (isolated)

Baureihe / Series

Elektrischer Anschluss / Electrical connection

- K** = Klemmleiste im Klemmkasten / Terminal strip in a terminal box
- R** = 12-poliger Rundstecker Burndy / 12-pole round connector Burndy
- C** = Fest angeschlossenes Kabel / Fixed cable
- L** = LWL-Stecker im Klemmkasten / FOC connector in a terminal box
- KK** = Zweiter Klemmkasten (mögliche Ausgangssignale auf Anfrage) /
Second terminal box (available output signals on request)

Impulse pro Umdrehung / Pulses per rotation

Rechtecksignale / Square pulses:
500, 600, 1000, 1024, 1200, 1300, 2000, 2048, 2400, 2500, ..., 1 million

Sinussignale / Sinus signals:
500, 600, 1000, 1024, 1200, 1300, 2500

weitere Impulszahlen auf Anfrage / other pulse rates on request

Signal-Ausgang / Signal output

Grundausführung 0°, 90°; jeweils mit invertierten Signalen
Basic version 0°, 90°; each with inverted signals

- = ohne Nullimpuls / without reference pulse
- NG** = Nullimpuls mit invertiertem Signal / Reference pulse with inverted signal

Zusatzoptionen Signalausgänge (s. S.11) / Additional options signal outputs (see p. 11)

- 2F** = Option 2F **B2** = Option B2
- B** = Option B **B3** = Option B3

Grenzdrehzahlschalter (s. S. 11 f.) / Overspeed switch (see p. 11 f.)

- = ohne Option S / without option S
- S** = Option S

Welle / Shaft

mit Passfeder / Passfedernut / with feather key / keyway

- = Vollwelle / Solid shaft: Ø 11 j6 mm (Optional 14 j6)
- 16P** = Hohlwelle / Hollow shaft: Ø 16 H7 mm
- 19P** = Hohlwelle / Hollow shaft: Ø 19 H7 mm
- 20P** = Hohlwelle / Hollow shaft: Ø 20 H7 mm

mit Klemmung / with clamping

- 16K** = Hohlwelle / Hollow shaft: Ø 16 H7 mm
- 25K** = Hohlwelle / Hollow shaft: Ø 25 H7 mm

Typenschlüssel FG 40 Ex Type code FG 40 Ex

FG 40 Ex	FG	40	Ex		-		-		-		-		/	
Inkrementaler Drehgeber Incremental encoder														
Baureihe / Series														
Mit Ex-Zertifizierung / With Ex certification														
Elektrischer Anschluss / Electrical connection AK = Ein System mit Klemmleiste / One system with terminal strip AKK = Zwei Systeme mit Klemmleiste / Two systems with terminal strip														
System 1 (AK)														
Impulse pro Umdrehung* / Pulses per rotation* Rechtecksignale / Square signals: 500 - 250000 (genaue Impulszahl auf Anfrage / exact pulse rate on request) Sinussignale / Sinus signals: 500, 600, 1000, 1024, 1200, 1300, 2500 weitere Impulszahlen auf Anfrage / other pulse rates on request														
Signalamplitude* / Signal amplitude* AH = HTL AT = TTL SH = Sin/Cos + Status (HTL) ST = Sin/Cos + Status (TTL)														
System 2 (AKK)														
Impulse pro Umdrehung* / Pulses per rotation* Rechtecksignale / Square signals: 500 - 250000 (genaue Impulszahl auf Anfrage / exact pulse rate on request): Sinussignale / Sinus signals: 500, 600, 1000, 1024, 1200, 1300, 2500 weitere Impulszahlen auf Anfrage / other pulse rates on request														
Signalamplitude* / Signal amplitude* AH = HTL AT = TTL SH = Sin/Cos + Status (HTL) ST = Sin/Cos + Status (TTL)														
Welle / Shaft mit Passfeder / with feather key 11P = Vollwelle / Solid shaft: Ø 11 j6 mm 14P = Vollwelle / Solid shaft: Ø 14 j6 mm														

*) Signal-Ausgänge 0°, 90°, N, Status; jeweils mit invertierten Signalen / Signal outputs 0°, 90°, N, Status; each with inverted signals

Typenschlüssel FG 41 / FGH 41

Type code FG 41 / FGH 41

FG(H) 41	FG		41				G-90G-NG /
Inkrementaler Drehgeber Incremental encoder							
Bauform / Construction type - = Vollwelle B5 (Flansch) oder B35 (Flansch + Fuß) Solid shaft B5 (flange) or B35 (flange + foot) H = Hohlwelle / Hollow shaft							
Baureihe / Series							
Elektrischer Anschluss / Electrical connection T = 12-poliger Rundstecker M23 / 12-pole round connector M23 K = Klemmleiste im Klemmkasten / Terminal strip in terminal box							
Impulse pro Umdrehung / Pulses per revolution 1024, 2048, 4096							
Signalamplitude / Signal amplitude H = HTL T = TTL S = Sin/Cos							
Signal-Ausgang / Signal output Grundausführung 0°, 90°, N; jeweils mit invertierten Signalen Basic version 0°, 90°, N; each with inverted signals							
Welle / Shaft mit Passfeder / Passfedernut / with feather key / feather keyway - = Vollwelle / Solid shaft: Ø 14 j6 mm (Optional Ø 11 j6 mm) 20P = Hohlwelle / Hollow shaft: Ø 20 H7 mm							

Typenschlüssel FG INOX / FGHJ INOX Type code FG INOX / FGHJ INOX

FG(HJ) INOX	FG		INOX	-			G-90 G-NG	-	/
Inkrementaler Drehgeber Edelstahl Incremental encoder stainless steel									
Bauform / Construction type - = Vollwelle B5 (Flansch) oder B35 (Flansch + Fuß) Solid shaft B5 (flange) or B35 (flange + foot) HJ = Hohlwelle (isoliert) / Hollow shaft (isolated)									
Baureihe / Series									
Elektrischer Anschluss / Electrical connection K = Klemmleiste im Klemmkasten / Terminal strip in a terminal box L = LWL-Stecker im Klemmkasten / FOC connector in a terminal box									
Impulse pro Umdrehung / Pulses per revolution 1-2048									
Signalamplitude / Signal amplitude H = HTL T = TTL									
Signal-Ausgang / Signal output Grundausführung 0°, 90°; N; jeweils mit invertierten Signalen Basic version 0°, 90°; N; each with inverted signals									
Grenzdrehzahlschalter / Overspeed switch - = ohne Schalter / without switch S = mit Schalter (werkseitig voreingestellt) / with switch (set ex works)									
Welle / Shaft mit Passfeder / Passfedernut / with feather key / feather keyway - = Vollwelle / Solid shaft: Ø 14 j6 mm (Optional Ø 11 j6 mm) 16K = Hohlwelle / Hollow shaft: Ø 16 H7 mm mit Klemmung / with clamping 17C = Hohlwelle / Hollow shaft: Ø 17 JS8 mm konisch 1:10 / tapered 1:10									

Johannes Hübner

Fabrik elektrischer Maschinen GmbH
Siemensstrasse 7
35394 Giessen
Germany
Tel./Phone: +49 641 7969-0
Fax: +49 641 73645
E-mail: info@huebner-giessen.com
www.huebner-giessen.com



Partner worldwide

