

Anfrageformular für magnetische Drehgebersysteme

Absender			
Firma:		Ansprechpartner:	
		Telefon:	
Adresse:		Fax:	
		E-Mail:	

Ersatzteile			
<p>→ Bei einer Ersatzteilanfrage füllen Sie bitte nur den grau hinterlegten Teil aus. Ohne Seriennummer ist kein Ersatzteilangebot möglich.</p>			
Seriennummer:		Auftragsnummer (optional):	
Endkunde / Land des Endkunden:			

Neugerät

1 Stückzahl:	2 Bedarfszeitpunkt / Liefertermin:
.....

3 Einsatzbereich / Anwendung:

.....

4 Ex-Schutz gemäß ATEX benötigt (Gas, Zone 2: Ex II 3G Ex nC IIC T4 Gc)?

ja nein

5 Benötigte Zertifizierungen

UKCA UL/CSA EAC

6 Ausgangssignal:

Inkrementales Ausgangssignal

Impulszahl (abhängig vom Polrad-Durchmesser)

Ideal: Impulse pro Umdrehung

Falls „Ideal“ nicht realisierbar: Zwischen und Impulsen pro Umdrehung

Nullimpuls-Signal (zusätzliche Magnetspur erforderlich)

- kein Nullimpuls-Signal 1 x pro Umdrehung x pro Umdrehung

Signalübertragung

Elektrisch (Kupferkabel):

- | | | | |
|--|--------------------------------|------------------------------|------------------|
| Signalamplitude | <input type="checkbox"/> HTL | <input type="checkbox"/> TTL | Schutzart |
| <input type="checkbox"/> Fest angeschlossenes Kabel, Kabellänge: m | | | IP68 |
| <input type="checkbox"/> 12-poliger Rundstecker Burndy | (Typen mit Nullimpuls-Signal) | | IP67 |
| <input type="checkbox"/> 12-poliger Rundstecker M23 | (Typen mit Nullimpuls-Signal) | | IP67 |
| <input type="checkbox"/> 8-poliger Rundstecker M12 | (Typen ohne Nullimpuls-Signal) | | IP67 |
| <input type="checkbox"/> Klemmleiste im Klemmkasten | | | IP66 |

Optisch (LWL-Kabel + separater Decoder Typ LWLS-D...):

- | | |
|---|-------------|
| <input type="checkbox"/> LWL-Stecker im Klemmkasten (50/125 µm, ST®-kompatibel) | IP66 |
| <input type="checkbox"/> LWL-Stecker im Klemmkasten (62,5/125 µm, ST®-kompatibel) | IP66 |

Absolutes Ausgangssignal

Auflösung Singleturn (Multiturn nicht möglich)

- 12 Bit 13 Bit 14 Bit 15 Bit 16 Bit

Elektrisch (Kupferkabel):

- | | |
|--|------------------|
| <input type="checkbox"/> SSI | Schutzart |
| <input type="checkbox"/> Fest angeschlossenes Kabel, Kabellänge: m | IP67 |
| <input type="checkbox"/> 12-poliger Rundstecker M23 | IP67 |
| <input type="checkbox"/> 12-poliger Rundstecker Burndy | IP67 |
| <input type="checkbox"/> EtherCAT , 3 x M12-Steckverbinder (schnittstellenspezifisch) | IP67 |

Schaltausgang Grenzdrehzahl (Option S)

Anzahl Schaltausgänge

- 1 Stück 2 Stück

Benötigte Schaltdrehzahl

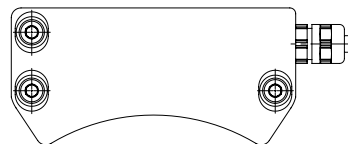
Schaltdrehzahl:

Signalausgang

- Anschluss links



- Anschluss rechts

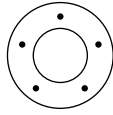


7 Wellendurchmesser:

.....

9 Polrad-Ausführung:

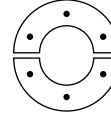
ungeteilt (Standard)



8 Maximale Drehzahl:

.....

geteilt



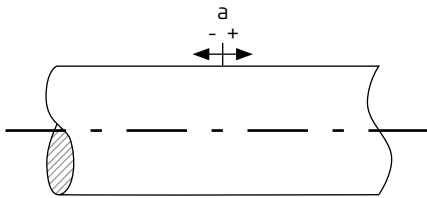
10 Anbausituation

Zeichnung von Anbaustelle wird beigelegt

Zeichnung von Anbaustelle nicht verfügbar
(Bitte Anhang "MAG-Anbausituationen" ausfüllen)

➔ Bitte in jedem Fall ergänzende Fotos mitschicken.

11 Axiales Wellenspiel:



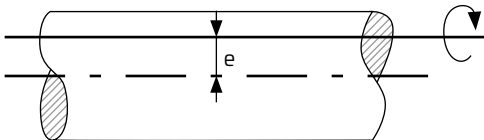
a = max. ± 1 mm

a = max. ± 3 mm

a = max. ± 8 mm

Sonstige:

12 Exzentrizität:



e = max.: mm

13 Temperaturbereich:

-25 °C bis +85 °C

-40 °C bis +85 °C

Sonstige:

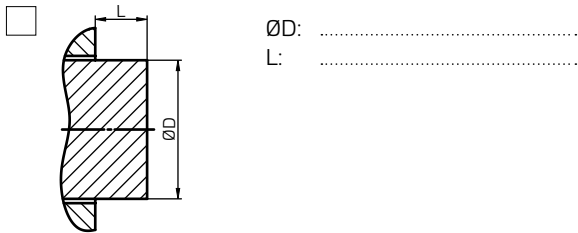
14 Sonstiges:

.....

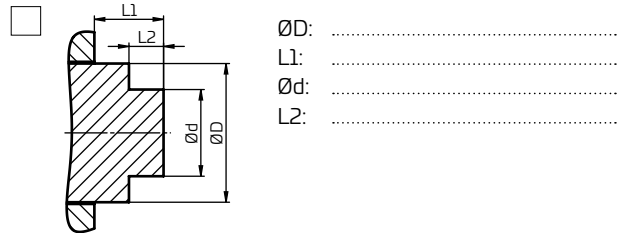
Anhang für magnetische Drehgebersysteme

Anbausituationen mit freiem Wellenende

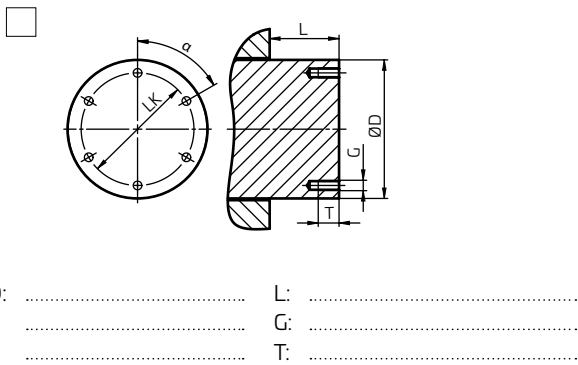
1. Wellenende mit Außenzentrierung ohne Lochkreis



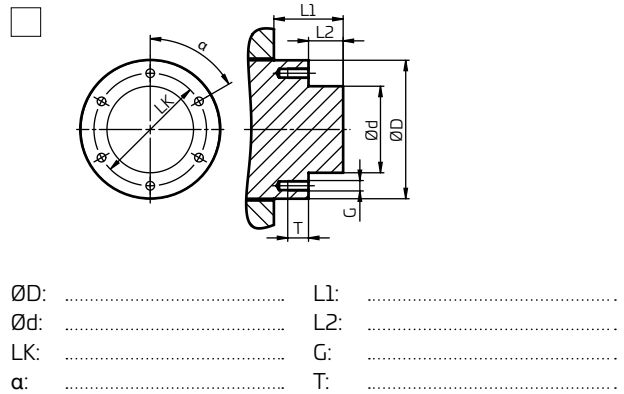
2. Wellenabsatz mit Außenzentrierung ohne Lochkreis



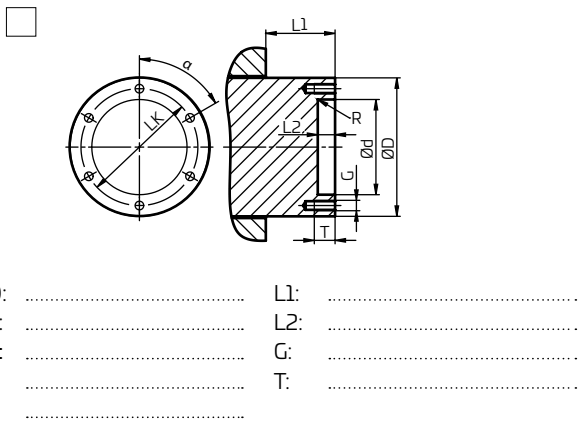
3. Wellenende mit Außenzentrierung und Lochkreis



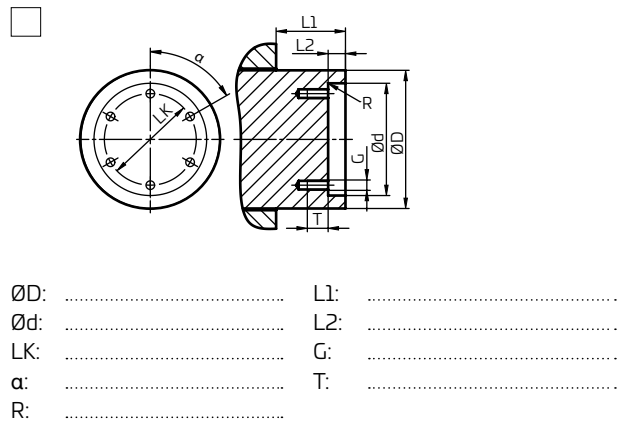
4. Wellenabsatz mit Außenzentrierung und Lochkreis



5. Wellenende mit Innenzentrierung und Lochkreis außen

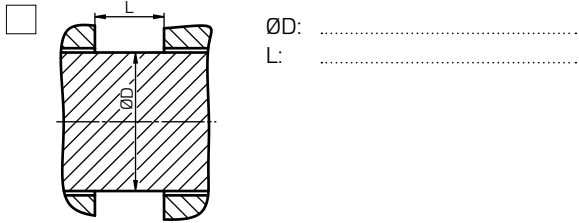


6. Wellenabsatz mit Innenzentrierung und Lochkreis innen

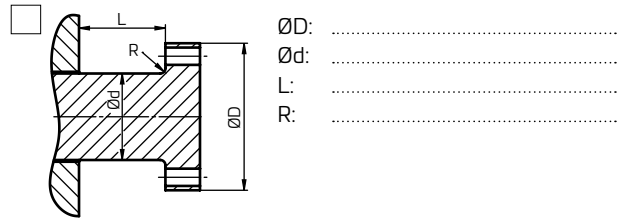


Anbausituationen ohne freies Wellenende

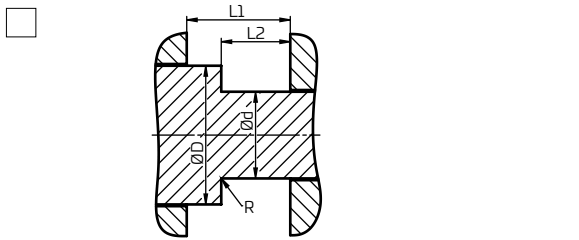
7. Kein freies Wellenende



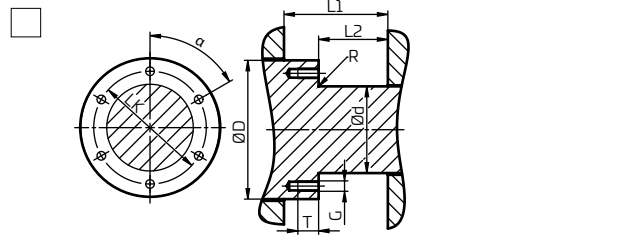
8. Wellenende mit Flansch



9. Wellenabsatz ohne Lochkreis



10. Wellenabsatz mit Lochkreis



Eigene Skizze