

ESPAÑOL | ENGLISH

Switches de posición electrónicos ERC 40
Para un control seguro y preciso de rangos de posición

Electronic position switches ERC 40
For precise and safe monitoring of position ranges



Índice

Contents

Tarea y solución	3
Ventajas del producto	4
Datos técnicos	6

Task and Solution	3
Product benefits	4
Technical data	6

Precisión. Fuerza. Centrado en el cliente.

Nos fascina la tecnología y entendemos a nuestros clientes. Estamos a su lado con ideas excepcionales y soluciones a medida; Para apoyar a nuestros clientes, ofrecemos sistemas de encoders robustos, tecnología de accionamiento potente y un servicio mundial. De este modo, junto a nuestros clientes, nos enfrentamos a los grandes desafíos de la industria pesada y de otros sectores con condiciones extremas, mejorando su negocio de forma sostenible.
¿Qué desafíos tienes ?

Nuestros ámbitos de aplicación:

- Metalurgia y trenes de laminación
- Tecnología de puertos y grúas
- Minería
- Industria de petróleo y gas
- Ingeniería de tráfico
- Tecnología marítima
- Generación de energía
- ... y muchas otras aplicaciones

Precision. Strength. Customer focused.

We are fascinated by technology – and we understand our customers. We stand firmly at your side with exceptional ideas and tailor-made solutions; to support our customers we offer robust encoder systems, powerful drive technology and a worldwide service. That is how we overcome together with our customers the huge challenges in heavy industry and other fields subject to harsh conditions to sustainably improve their business. What challenges do you have?

Our fields of applications:

- Metal and rolling mill technology
- Harbour and crane technology
- Mining industry
- Oil and gas industry
- Transport
- Marine engineering
- Power generation
- ... and many other applications

Tarea y solución

Task and Solution

Tarea

La industria pesada es muy exigente en lo que se refiere a la confiabilidad y a la vida útil de los componentes instalados. La experiencia demuestra que los CAM switch mecánicos, que aún se usan en muchas plantas industriales a fin de controlar posiciones, no cumplen todos los requisitos relativos a la seguridad, a la precisión y a la confiabilidad.

Por ejemplo, estos dispositivos mecánicos a menudo poseen una mala precisión de conmutación y su manejo resulta poco intuitivo a la hora de ajustar los puntos de conmutación. La ineficiencia interrumpe los procesos industriales, provocando paros en la producción y tiempos de parada más largos debido al tiempo y esfuerzo adicionales que se necesitan para lograr un posicionamiento preciso.

Task

Heavy industry places tough demands on the reliability and lifetime of the installed components. Experience shows that mechanical cam limit switches, which are still used in many industrial plants for position monitoring do not meet all requirements in regards to safety, accuracy and ease of use.

For example, these mechanical devices often exhibit low switching accuracy and user-unfriendly handling during the adjustment of switching points. This inefficiency disrupts the smooth industrial process, causing stoppages and longer downtimes due to the extra time and effort required to achieve precise positioning.



ERC 40 con brida (tipo B5) y con brida y base (tipo B35).
ERC 40 with flange (type B5) and with flange and foot (type B35).

Solución

La serie ERC 40 de los switches de posición electrónicos de Johannes Hübner Giessen es la solución ideal para aplicaciones de gran carga que exigen elevados niveles de precisión, facilidad de uso y confiabilidad. Estos dispositivos posibilitan tanto la posición como los puntos de conmutación límite en todo el rango de posiciones con la máxima precisión.

La serie ERC 40 es:

- confiable
- cómoda
- flexible
- segura

Solution

The ERC 40 series of electronic position switches from Johannes Hübner Giessen are the ideal solution for heavy-duty applications demanding the highest levels of precision, user-friendliness and reliability. These devices make it possible to monitor both position and limit switching points across the complete position range with utmost precision.

The ERC 40 series is:

- reliable
- comfortable
- flexible
- safe

Ventajas del producto / Product benefits

segura / safe

- Desarrollado de conformidad con los estándares de seguridad actuales
- Opcionalmente también según SIL 2 / PL d (USC 42)
- Control de estado a través del monitoreo de salida de error y vida útil
- Carcasa robusta y unión positiva con chaveta / chavetera
- Electrónica encapsulada protegida incluso cuando la caja de bornes está abierta
- Unión para cables EMC de alta calidad
- Cableado seguro: bloques de terminales de dos niveles en la caja de bornes sellada
- Developed in line with current safety standards
- Optionally also to SIL 2 / PL d (USC 42)
- Status monitoring via error output and lifetime monitoring
- Robust housing and keyed joint with feather key / keyway
- Encapsulated electronics protected even when terminal box is open
- High-quality EMC cable glands
- Secure termination: double-tier terminal blocks in the potted terminal box

cómoda / comfortable

- Programación rápida gracias a un software de configuración intuitivo
- Intercambio de dispositivos sencillo gracias al guardado e importación de los sets de datos de parámetros
- Opcionalmente, datos de posición en tiempo real (salida de 4 – 20 mA)
- Inspecciones más cortas y rápidas gracias a las funciones integradas de pruebas de conmutación
- Calibración mediante entradas pre configuradas para eliminar los efectos del deslizamiento o del desgaste (no es necesario ajustarlo mecánicamente)
- Fast programming thanks to user-friendly configuration software
- No fuss device swapping facilitated by easily saving and importing parameter data sets
- Optional real-time position data (4 – 20 mA output)
- Low inspection times and effort thanks to integrated switch test functions
- Adjustment via preset input to eliminate the effects of slip or wear (no need for mechanical adjustment)



Ventajas del producto / Product benefits



a medida / tailor-made

- Reemplazo de CAM switch mecánicos 1:1 e integración en plantas nuevas sin dificultad
 - Hasta 15 salidas de relé
- Versiones de brida / base para ejes sólidos hasta \varnothing 14 mm
 - Alto grado de protección, hasta IP66
 - Velocidades hasta un máx. 2800 rpm
- Entorno de salinidad / zonas húmedas en trenes de laminación
 - Servicio de instalación (opcional)
- Replace mechanical cam limit switches 1:1 and integrate in new plants without any difficulty
 - Up to 15 relay outputs
- Flange / foot versions for solid shafts up to \varnothing 14 mm
 - High degree of protection up to IP66
 - Speeds up to max. 2800 rpm
- Saliferous environment / wet areas in rolling mills
 - Installation service (optional)

económico / economic

- Larga vida útil y costes operativos generales bajos
- Arranque rápido, configuración rápida y disponibilidad inmediata tras la instalación / sustitución de dispositivos
 - Alta disponibilidad, tiempos de parada breves
- Una elevada precisión de conmutación asegura tiempos de proceso optimizado al posicionarse
 - Long lifetime and low overall operating costs
 - Fast start-up, fast setting times and immediate availability following installation / device swap
 - High availability – low downtimes
 - High switching accuracy ensures optimized process times when positioning

Datos técnicos / Technical data

Series / Series	ERC 40
Tensión de alimentación Supply voltage	15 – 27 VCC según / 15 – 27 VDC to IEC 60364-4-41, SELV / PELV
Tensión de conmutación / corriente Switching voltage / current	CA: máx. 230 VCA / 500 mA / AC: max. 230 VAC / 500 mA CC: máx. 230 VCC / 180 mA; máx. 30 VCC / 500 mA DC: max. 230 VDC / 180 mA; max. 30 VDC / 500 mA
Tecnología de conexión Termination technology	Bornes roscados / Screw terminal 0,25 mm ² – 1,5 mm ²
Interfaz de programación Programming interface	USB 2.0
Resolución giro único Resolution singleturn	0,044° (360° / 8192 pasos / steps); 13 Bit
Resolución giro múltiple Resolution multiturn	32.768 revoluciones / revolutions; 15 Bit
Velocidad máx. Max. speed	2.800 rpm
Rango de temperaturas del dispositivo Operating temperature range	-25 °C a / to +70 °C
Grado de protección Degree of protection	IP66
Resistencia a impactos Shock resistance	25 g según / to DIN EN 60068-2-27
Resistencia a la vibración Vibration resistance	5 g según / to DIN EN 60068-2-6

Estudio de caso sustitución 1:1 / Case Study 1:1 exchange



Antes: CAM switch mecánico.
Before: Mechanical cam limit switch.



Después: Switch de posición electrónico ERC 40.
After: Electronic position switch ERC 40.

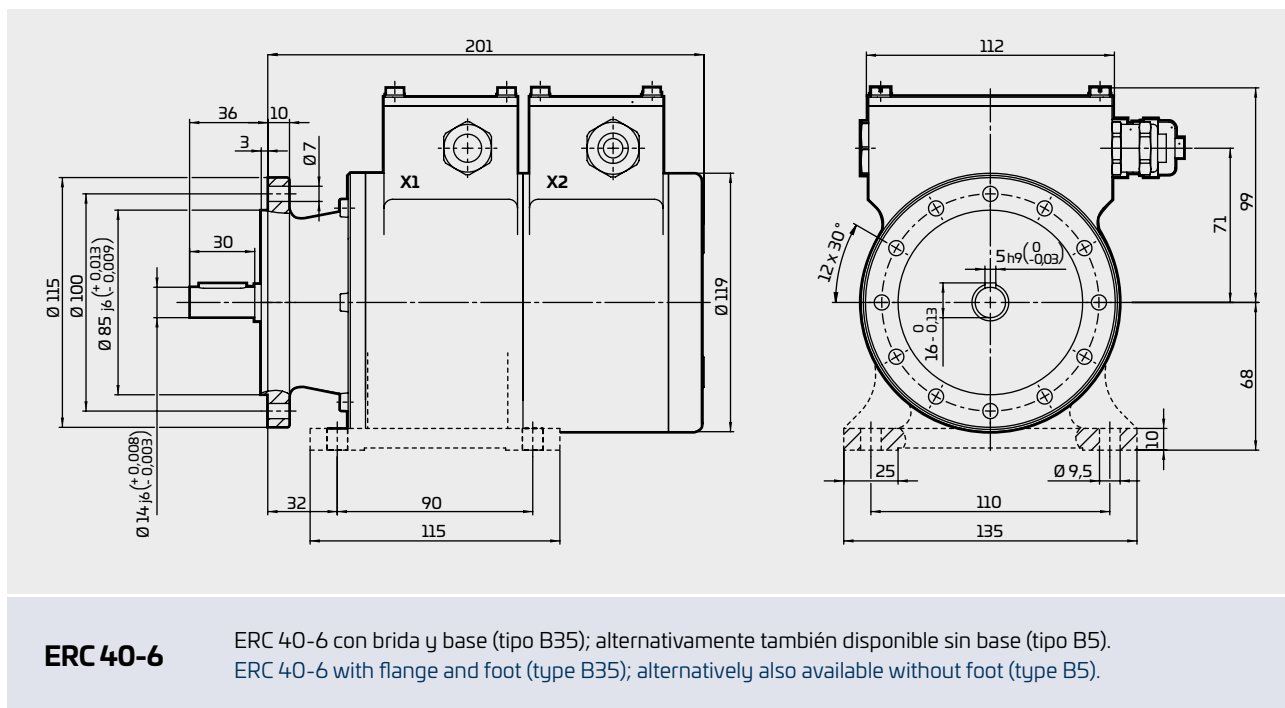
Datos técnicos / Technical data

Ejemplo de diagrama de dimensiones con máx. 6 salidas de relé

Si hay más de 6 salidas de relé, las carcasas de los módulos adicionales incrementan la longitud general.

Example dimension drawing with max. 6 relay outputs

If there are more than 6 relay outputs, additional module housings increase the overall length.



Codificación / Type code

ERC 40	ERC	40	-	
Switch de posición electrónico / Electronic position switch				
Series / Series				
Salida de corriente opcional (4 – 20 mA) / Optional current output (4 – 20 mA) I = con salida de corriente / with current output - = sin salida de corriente / without current output				
Número de switches de posición (salidas de relé) / Number of position switches (relay outputs) Opciones / Options: 3, 6, 9, 12 o / or 15				

Johannes Hübner

Fabrik elektrischer Maschinen GmbH
Siemensstrasse 7
35394 Giessen
Germany
Telefono./Phone: +49 641 7969-0
Fax: +49 641 73645
E-mail: info@huebner-giessen.com
www.huebner-giessen.com



Partner worldwide

