



DEUTSCH | ENGLISH

**Elektronische Kopierwerke ERC 40**  
Für die präzise und sichere Überwachung von  
Positionsbereichen

**Electronic position switches ERC 40**  
For precise and safe monitoring of position ranges



## Inhalt

## Contents

|                             |   |
|-----------------------------|---|
| Aufgabenstellung und Lösung | 3 |
| Produktvorteile             | 4 |
| Technische Daten            | 6 |

|                   |   |
|-------------------|---|
| Task and Solution | 3 |
| Product benefits  | 4 |
| Technical data    | 6 |

### **Präzision. Stärke. Kundenfokussierung.**

Wir sind fasziniert von Technik und verstehen unsere Kunden. Mit außergewöhnlichen Ideen und maßgeschneiderten Lösungen stehen wir fest an Ihrer Seite und unterstützen Sie mit robusten Drehgebersystemen, leistungsstarker Antriebstechnik und weltweitem Service. Gemeinsam mit unseren Kunden meistern wir so die großen Herausforderungen der Schwerindustrie und anderer Bereiche mit rauen Einsatzbedingungen und machen Ihr Geschäft nachhaltig besser. Welche Herausforderungen haben Sie für uns?

### **Unsere Anwendungsbereiche:**

- Hütten- und Walzwerktechnik
- Hafen- und Krantechnik
- Bergbau
- Öl- und Gasindustrie
- Verkehrstechnik
- Marineteknik
- Energieerzeugung
- ... und viele weitere Anwendungen

### **Precision. Strength. Customer focused.**

We are fascinated by technology – and we understand our customers. We stand firmly at your side with exceptional ideas and tailor-made solutions; to support our customers we offer robust encoder systems, powerful drive technology and a worldwide service. That is how we overcome together with our customers the huge challenges in heavy industry and other fields subject to harsh conditions to sustainably improve their business. What challenges do you have?

### **Our fields of applications:**

- Metal and rolling mill technology
- Harbour and crane technology
- Mining industry
- Oil and gas industry
- Transport
- Marine engineering
- Power generation
- ... and many other applications

## Aufgabenstellung und Lösung

## Task and Solution

### Aufgabenstellung

In der Schwerindustrie werden hohe Anforderungen an die Zuverlässigkeit und Lebensdauer der eingesetzten Komponenten gestellt. Die Praxis zeigt, dass die noch in vielen Industrieanlagen als Positions- und Endschalter eingesetzten mechanischen Kopierwerke nicht allen Anforderungen an Sicherheit, Genauigkeit und Bedienungsfreundlichkeit gerecht werden.

So bieten mechanische Geräte oftmals nur geringe Schaltgenauigkeiten sowie ein umständliches Handling beim Justieren der Schaltpunkte. Damit verursachen sie Wertschöpfungsausfälle durch längere Stillstandszeiten sowie ungünstige Prozesszeiten beim präzisen Positionieren.

### Task

Heavy industry places tough demands on the reliability and lifetime of the installed components. Experience shows that mechanical cam limit switches, which are still used in many industrial plants for position monitoring do not meet all requirements in regards to safety, accuracy and ease of use.

For example, these mechanical devices often exhibit low switching accuracy and user-unfriendly handling during the adjustment of switching points. This inefficiency disrupts the smooth industrial process, causing stoppages and longer downtimes due to the extra time and effort required to achieve precise positioning.



ERC 40 mit Flansch (Bauform B5) bzw. mit Flansch und Fuß (Bauform B35).  
ERC 40 with flange (type B5) and with flange and foot (type B35).

### Lösung

Die elektronischen Kopierwerke ERC 40 von Johannes Hübner Giessen sind die ideale Lösung für Heavy-Duty-Anwendungen mit dem Anspruch an höchste Präzision, Bedienungsfreundlichkeit und Zuverlässigkeit. Mit ihnen können Positions- und Endschaltpunkte über den kompletten Positionsbereich hochgenau überwacht werden.

#### Die ERC 40 Baureihe ist:

- zuverlässig
- komfortabel
- flexibel
- sicher

### Solution

The ERC 40 series of electronic position switches from Johannes Hübner Giessen are the ideal solution for heavy-duty applications demanding the highest levels of precision, user-friendliness and reliability. These devices make it possible to monitor both position and limit switching points across the complete position range with utmost precision.

#### The ERC 40 series is:

- reliable
- comfortable
- flexible
- safe

## Produktvorteile / Product benefits

### sicher / safe

- Entwickelt gemäß den aktuellen Sicherheitsnormen
  - Optional auch mit SIL 2 / PL d (USC 42)
  - Zustandskontrolle über Fehlerausgang und Lebensdauerüberwachung
  - Robustes Gehäuse und formschlüssige Verbindung mit Passfeder / Passfedernut
  - Gekapselter Innenraum auch bei offenem Klemmkasten
  - Hochwertige EMV-Kabelverschraubungen
  - Sichere Verkabelung mit Doppelstock-Schraubklemmen im vergossenen Klemmkasten
- 
- Developed in line with current safety standards
  - Optionally also to SIL 2 / PL d (USC 42)
  - Status monitoring via error output and lifetime monitoring
  - Robust housing and keyed joint with feather key / keyway
  - Encapsulated electronics protected even when terminal box is open
  - High-quality EMC cable glands
  - Secure termination: double-tier terminal blocks in the potted terminal box

### komfortabel / comfortable

- Schnelle Parametrierung durch leicht bedienbare Konfigurations-Software
  - Geringer Aufwand bei Gerätetausch durch einfaches Speichern und Importieren von Parameter-Datensätzen
  - Optionale Echtzeit-Positionsdaten (4 – 20 mA Ausgang)
  - Geringer Inspektionsaufwand durch Integrierte Schaltertestfunktionen
  - Justierung über Preseteingang zur Eliminierung von Schlupf- oder Verschleiß-einflüssen (mechanische Justierungen entfallen)
- 
- Fast programming thanks to user-friendly configuration software
  - No fuss device swapping facilitated by easily saving and importing parameter data sets
  - Optional real-time position data (4 – 20 mA output)
  - Low inspection times and effort thanks to integrated switch test functions
  - Adjustment via preset input to eliminate the effects of slip or wear (no need for mechanical adjustment)





## Produktvorteile / Product benefits



### maßgeschneidert / tailor-made

- 1:1-Austausch von mechanischen Kopierwerken und problemlose Integration in neue Anlagen
  - Bis zu 15 Relais-Ausgänge
- Flansch- / Fußausführung mit Vollwelle bis Ø 14 mm
  - Hohe Schutzart bis IP66
  - Drehzahlen bis max. 2800 min<sup>-1</sup>
- Salzhaltige Umgebung / Walzwerk-Nassbereich
  - Montageservice (optional)
- Parametrierbarer Betriebsmodus Multiturn / Singleturn
- Replace mechanical cam limit switches 1:1 and integrate in new plants without any difficulty
  - Up to 15 relay outputs
- Flange / foot versions for solid shafts up to Ø 14 mm
  - High degree of protection up to IP66
  - Speeds up to max. 2800 rpm
- Saliferous environment / wet areas in rolling mills
  - Installation service (optional)
- Programmable operating mode multiturn / singleturn

### wirtschaftlich / economic

- Lange Lebensdauer und niedrige Gesamtbetriebskosten
- Schnelle Inbetriebnahme, kurze Programmierzeiten und sofortiger Verfügbarkeit nach Montage / Gerätetausch
  - Hohe Verfügbarkeit – geringe Stillstandszeiten
- Hohe Schaltgenauigkeit für optimierte Prozesszeiten bei der Positionierung
  - Long lifetime and low overall operating costs
  - Fast start-up, fast setting times and immediate availability following installation / device swap
    - High availability – low downtimes
    - High switching accuracy ensures optimized process times when positioning

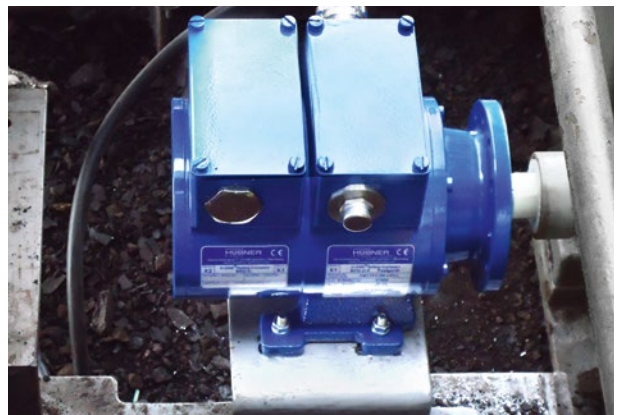
## Technische Daten / Technical data

| Baureihe / Series                                      | ERC 40  |
|--|---|
| Versorgungsspannung<br>Supply voltage                  | 15 – 27 VDC nach / to IEC 60364-4-41, SELV / PELV   |
| Schaltspannung / -strom<br>Switching voltage / current | AC: max. 230 VAC / 500 mA<br>DC: max. 230 VDC / 180 mA; max. 30 VDC / 500 mA  |
| Anschluss-technik<br>Connection technology             | Schraubklemmen / Screw terminal 0.25 mm <sup>2</sup> – 1.5 mm <sup>2</sup>  |
| Programmierschnittstelle<br>Programming interface      | USB 2.0   |
| Auflösung Singleturn<br>Resolution singleturn          | 0,044° (360° / 8192 Schritte / steps); 13 Bit   |
| Auflösung Multiturn<br>Resolution multiturn            | 32.768 Umdrehungen / revolutions; 15 Bit  |
| Max. Drehzahl<br>Max. speed                            | 2.800 rpm   |
| Gerätetemperaturbereich<br>Device temperature range    | -25 °C bis / to +70 °C  |
| Schutzart<br>Degree of protection                      | IP66  |
| Schockfestigkeit<br>Shock resistance                   | 25 g nach / to DIN EN 60068-2-27  |
| Schwingungsfestigkeit<br>Vibration resistance          | 5 g nach / to DIN EN 60068-2-6  |
| Betriebsmodus<br>Operating mode                        | Parametrierbar auf Multiturn oder Singleturn (für repetierende Schaltpunkte)<br>Programmable to multiturn or singleturn (for repetitive switching points) |

### Anwendungsbeispiel 1:1-Austausch / Case Study 1:1 exchange



Vorher: Mechanisches Kopierwerk.  
Before: Mechanical cam limit switch.



Nachher: Elektronisches Kopierwerk ERC 40.  
After: Electronic position switch ERC 40.

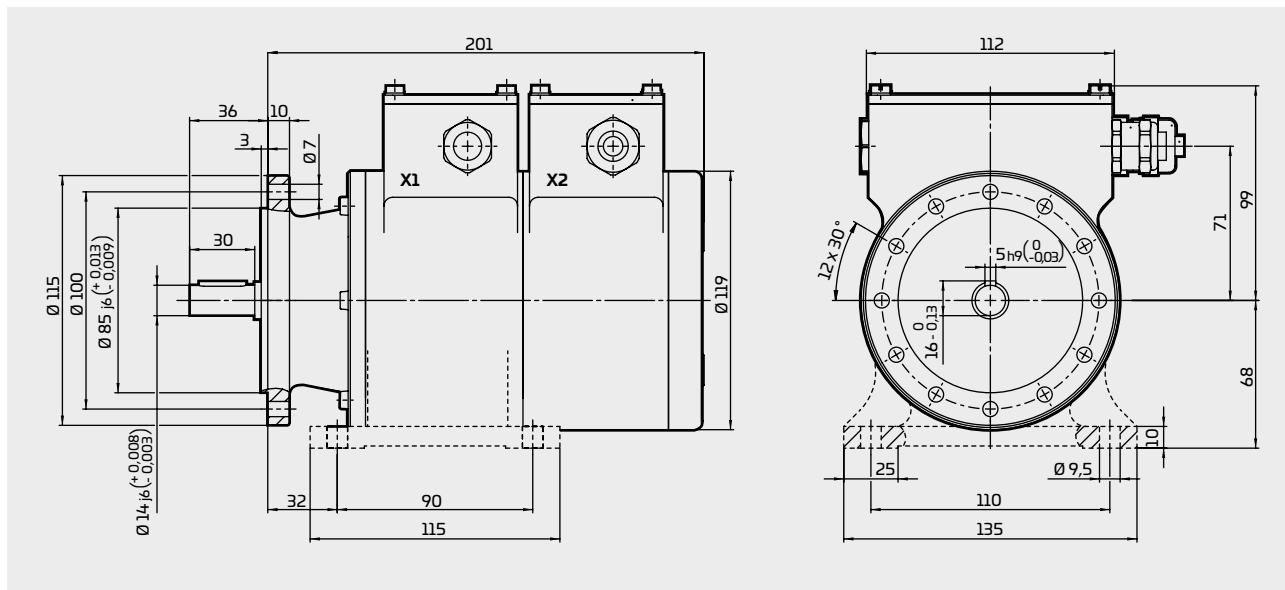
## Technische Daten / Technical data

### Exemplarische Maßzeichnung mit max. 6 Relais-Ausgängen

Bei mehr als 6 Relais-Ausgängen vergrößert sich die Gesamtlänge durch zusätzliche Modulgehäuse.

### Example dimension drawing with max. 6 relay outputs

If there are more than 6 relay outputs, additional module housings increase the overall length.



#### ERC 40-6

ERC 40-6 mit Flansch und Fuß (Bauform B35); alternativ auch ohne Fuß (Bauform B5) erhältlich.  
ERC 40-6 with flange and foot (type B35); alternatively also available without foot (type B5).

### Typenschlüssel / Type code

|  |            |           |  |   |  |
|--|------------|-----------|--|---|--|
| <b>ERC 40</b>  | <b>ERC</b> | <b>40</b> |  | - |  |
| <b>Elektronisches Kopierwerk / Electronic position switch</b>  |            |           |  |   |  |
| <b>Baureihe / Series</b>   |            |           |  |   |  |
| <b>Optionaler Stromausgang (4 – 20 mA) / Optional current output (4 – 20 mA)</b><br>I = mit Stromausgang / with current output<br>- = ohne Stromausgang / without current output |            |           |  |   |  |
| <b>Anzahl Positionsschalter (Relais-Ausgänge) / Number of position switches (relay outputs)</b><br>Möglichkeiten / Options: 3, 6, 9, 12 oder / or 15                             |            |           |  |   |  |

**Johannes Hübner**

Fabrik elektrischer Maschinen GmbH  
Siemensstrasse 7  
35394 Giessen  
Germany  
Tel./Phone: +49 641 7969-0  
Fax: +49 641 73645  
E-mail: info@huebner-giessen.com  
www.huebner-giessen.com



**Partner worldwide**

