

DEUTSCH | ENGLISH

Absolutwert-Drehgeber

A...(HJ) 40, AM...(H) 41, AL... 40, AS...H 60

Für Positionsmessungen bei extremen
Umgebungsbedingungen

Absolute encoders

A...(HJ) 40, AM...(H) 41, AL... 40, AS...H 60

For position measurement under extreme
ambient conditions

Optional
SIL/PL
zertifiziert/
certified



Inhalt

Contents

| | |
|--|----|
| Aufgabenstellung und Lösung | 3 |
| Produktvorteile | 4 |
| Technische Daten A...(HJ) 40 und AM...(H) 41 | 6 |
| Technische Daten AL... 40 und AS...H 60 | 7 |
| Anschlusstechnik | 8 |
| Einsatzbeispiele | 10 |
| Maßzeichnungen | 12 |
| Typenschlüssel | 17 |

| | |
|--|----|
| Task and Solution | 3 |
| Product benefits | 4 |
| Technical data A...(HJ) 40 und AM...(H) 41 | 6 |
| Technical data AL... 40 und AS...H 60 | 7 |
| Connection technology | 8 |
| Application examples | 10 |
| Dimension drawings | 12 |
| Type code | 17 |

Präzision. Stärke. Kundenfokussierung.

Wir sind fasziniert von Technik und verstehen unsere Kunden. Mit außergewöhnlichen Ideen und maßgeschneiderten Lösungen stehen wir fest an Ihrer Seite und unterstützen Sie mit robusten Drehgebersystemen, leistungsstarker Antriebstechnik und weltweitem Service. Gemeinsam mit unseren Kunden meistern wir so die großen Herausforderungen der Schwerindustrie und anderer Bereiche mit rauen Einsatzbedingungen und machen Ihr Geschäft nachhaltig besser. Welche Herausforderungen haben Sie für uns?

Unsere Anwendungsbereiche:

- Hütten- und Walzwerktechnik
- Hafen- und Krantechnik
- Bergbau
- Öl- und Gasindustrie
- Verkehrstechnik
- Marinetechnik
- Energieerzeugung
- ... und viele weitere Anwendungen

Precision. Strength. Customer focused.

We are fascinated by technology – and we understand our customers. We stand firmly at your side with exceptional ideas and tailor-made solutions; to support our customers we offer robust encoder systems, powerful drive technology and a worldwide service. That is how we overcome together with our customers the huge challenges in heavy industry and other fields subject to harsh conditions to sustainably improve their business. What challenges do you have?

Our fields of applications:

- Metal and rolling mill technology
- Harbour and crane technology
- Mining industry
- Oil and gas industry
- Transport
- Marine engineering
- Power generation
- ... and many other applications

Aufgabenstellung und Lösung

Task and Solution

Aufgabenstellung

In der Schwerindustrie werden hohe Anforderungen an die Zuverlässigkeit und Lebensdauer der eingesetzten Komponenten gestellt. Die Erfahrung zeigt, dass standardmäßig dimensionierte Drehgeber nicht allen Anforderungen an Sicherheit, Genauigkeit und Zuverlässigkeit gerecht werden. So weisen diese Geräte oftmals eine zu geringe Schock- und Vibrationsfestigkeit, eine begrenzte Signalgenauigkeit sowie eine verminderte Lebensdauer auf. Die damit verbundenen Kosten für Anlagenausfälle übersteigen die Anschaffungskosten um ein Vielfaches.



Typ ASPAH 60 KK, Hohlwellenbohrung Ø 50 mm mit Parallel-Schnittstelle und Inkrementalausgang / Type ASPAH 60 KK, hollow shaft bore Ø 50 mm with parallel interface and incremental output

Lösung

Die Absolutwert-Drehgeber-Lösungen von Johannes Hübner Giessen sind die ideale Lösung für Heavy-Duty-Anwendungen mit dem Anspruch an höchste Präzision und Sicherheit. Sie liefern hochgenaue Informationen über die Winkelposition der Welle und werden bei Wegmess- und Positionierungsaufgaben eingesetzt. Für unterschiedliche Anwendungen gibt es verschiedene Baureihen und Ausstattungsvarianten:

- A...(HJ) 40: für Heavy-Duty-Anwendungen mit Möglichkeit weiterer Anbaugeräte und mehrerer Schnittstellen
- AM...(H) 41: für Sicherheitsanwendungen (SIL 3 / PL e) mit PROFIsafe-Protokoll
- AL... 40: für Anwendungen mit extremsten Schock- und Temperaturbelastungen
- AS...H 60: für große Wellen sowie als stabile Basis für weitere Anbauten und mehrere Schnittstellen

Task

Heavy industry places tough demands on the reliability and lifetime of the utilized components. Experience shows that standard dimensioned encoders do not meet all of the demands regarding safety, accuracy and reliability. For instance these devices often exhibit too low resistance to shock and vibration, limited signal accuracy and a reduced lifetime. The entailing costs associated with plant downtimes exceed acquisition costs many times over.



*Typ AMP 40 K in Bauform B35, mit PROFIBUS-Schnittstelle
Type AMP 40 K in construction type B35, with PROFIBUS interface*

Solution

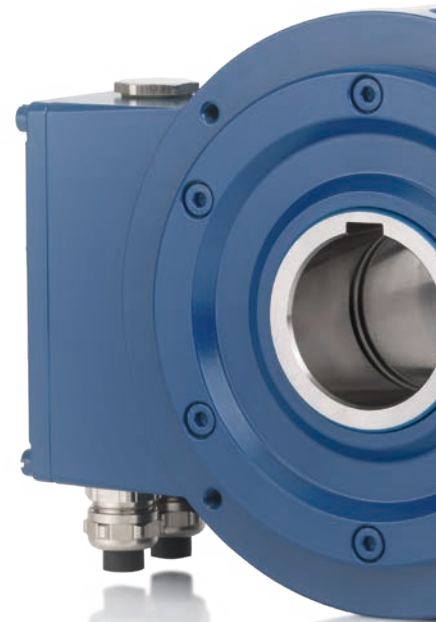
Absolute encoder solutions from Johannes Hübner Giessen are ideal for heavy-duty applications that demand the highest levels of precision and reliability. Installed for position measuring as well as positioning tasks they deliver high accurate information about the angular position of the shaft. A variety of series and design variations are available to suit different applications:

- A...(HJ) 40: For heavy-duty applications with the option of fitting further add-on units and several interfaces
- AM...(H) 41: For safety applications (SIL 3 / PL e) with PROFIsafe protocol
- AL... 40: For applications subject to the most extreme shock and temperature loads
- AS...H 60: For large shafts as well as a stable basis for further attachments and several interfaces

Produktvorteile Product benefits

| sicher / safe | A... (HJ) 40 | AM... (H) 41 | AL... 40 | AS... H 60 |
|---|-----------------------------|-------------------------|---------------------|-----------------------|
| Formschlüssige Verbindung mit Passfeder / Passfedernut Positive connection with feather key / feather keyway | x | x | x | x |
| Moderne Elektronik im robusten, dickwandigen Gehäuse State-of-the-art electronics in a robust, thick-walled housing | x | x | x | x |
| Hohe Drehzahlen bis max. 6000 min ⁻¹ (Vollwelle) bzw. 4000 min ⁻¹ (Hohlwelle) High speeds up to 6000 rpm (solid shaft) and 4000 rpm (hollow shaft) | x | x | | x |
| Alle Schraubverbindungen gegen Vibration gesichert All screwed connections are vibration resistant | x | x | x | x |
| Gekapselter Innenraum auch bei offenem Klemmkasten Encapsulated electronics protected even when terminal box is open | x | x | x | x |
| UL/CSA-Zertifizierung / UL/CSA certification | x | x | x | x |
| Zertifiziert SIL 3/PL e / Certified SIL 3/PL e | | x | | |

| flexibel / flexible | A... (HJ) 40 | AM... (H) 41 | AL... 40 | AS... H 60 |
|---|-----------------------------|-------------------------|---------------------|-----------------------|
| Auflösung Singleturn bis 13 Bit Singleturn resolution up to 13 bit | x | x | x | x |
| Auflösung Singleturn bis 16 Bit Singleturn resolution up to 16 bit | x | | x | x |
| Auflösung Multiturn bis 12 Bit Multiturn resolution up to 12 bit | x | x | | |
| Auflösung Multiturn bis 15 Bit Multiturn resolution up to 15 bit | | x | | |
| SSI / SSI | x | | x | x |
| Parallel Gray / Parallel Gray | x | | | x |
| EtherCAT / EtherCAT | x | | | x |
| DeviceNet / DeviceNet | x | | | |
| PROFIBUS-DP / PROFIBUS-DP | x | | | |
| PROFIBUS-DP mit PROFI-safe PROFIBUS-DP with PROFI-safe | | x | | |
| PROFINET IO mit PROFI-safe PROFINET IO with PROFI-safe | | x | | |



Produktvorteile
Product benefits














| zuverlässig / reliable | A... (HJ) 40 | AM... (H) 41 | AL... 40 | AS... H 60 |
|--|-----------------------------|-------------------------|---------------------|-----------------------|
| Lange Lebensdauer, hohe Verfügbarkeit Long lifetime, high availability | x | x | x | x |
| Hohe Schock- und Vibrationsfestigkeit High shock and vibration resistance | x | x | x | x |
| Hohe Schutzart bis IP66 bzw. IP66 / IP67 High degree of protection up to IP66 and IP66 / IP67 | x | x | x | |
| Großer Temperaturbereich -25 °C bis +85 °C Wide temperature range -25 °C to +85 °C | x | | x | x |
| Große Kugellager mit hoher dynamischer Tragzahl Large bearings with high dynamic load rating | x | x | x | x |
| Schutz vor Wellenströmen durch Hybridlager (Hohlwelle) / Hybrid bearings protect against shaft currents (hollow shaft) | x | | | |

| maßgeschneidert / tailor-made | A... (HJ) 40 | AM... (H) 41 | AL... 40 | AS... H 60 |
|--|-----------------------------|-------------------------|---------------------|-----------------------|
| Hohlwellen bis Ø 20 mm / Hollow shafts up to Ø 20 mm | x | x | x | |
| Große Hohlwelle bis Ø 50 mm Large hollow shaft up to Ø 50 mm | | | | x |
| Vollwellen bis Ø 14 mm / Solid shafts up to Ø 14 mm | x | x | x | |
| Möglichkeit für weitere Anbaugeräte Possibility to further add-on units | x | | | x |
| Großzügig dimensionierter Klemmkasten Generously dimensioned terminal box | x | x | x | x |
| Zweiter Signalausgang (Inkremental) Second signal output (incremental) | x | x | | x |
| Zwei verschiedene Schnittstellen Two different interfaces | x | | | x |
| Seewasserfest, Walzwerk-Nassbereich Saltwater-proof, wet areas in rolling mills | x | | x | |
| Extra verstärkte Kugellager / Welle und Geräte- temperatur bis +100 °C (Looper) Specially reinforced bearings / Shaft and device temperature up to +100 °C (looper) | | | x | |
| Anschlussmöglichkeit mit verschiedenen Steckern oder Kabeln / Connection options with a variety of connectors or cables | x | x | x | x |
| Passende Anbauteile und Montageservice (optional) Suitable attachments and mounting service (optional) | x | x | x | x |



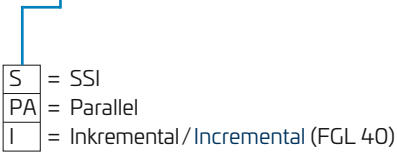
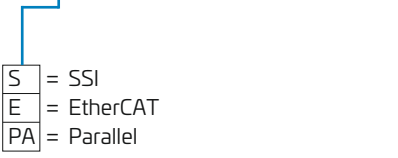







Technische Daten A...(HJ) 40 und AM...(H) 41

Technical data A...(HJ) 40 and AM...(H) 41

| Baureihe / Series | AS <input type="checkbox"/> (HJ) 40 (Singleturn) AM <input type="checkbox"/> (HJ) 40 (Multiturn) | AM <input type="checkbox"/> (H) 41 (Multiturn – SIL) |
|--|---|---|
| Schnittstellen Interfaces | <p>S = SSI SI = SSI + Inkremental / SSI + Incremental E = EtherCAT PA = Parallel P = PROFIBUS-DP N = DeviceNet</p> | <p>P = PROFI-safe über / via PROFIBUS-DP PN = PROFI-safe über / via PROFINET IO Zusätzlicher Inkrementalausgang Additional incremental output</p> |
| Anzahl der Schnittstellen (absolut) Number of interfaces (absolute) | 1 (optional 2)  | 1  |
| Auflösung max. Resolution max. | 16 bit Singleturn; 12 bit Multiturn | 13 bit Singleturn; 15 bit Multiturn |
| Versorgungsspannung Supply voltage | 12 – 30 VDC | 13 – 27 VDC |
| Schutzart (bis) Degree of protection (up to) | IP66 / IP67 | IP66 |
| Gerätetemperaturbereich Device temperature range | -25 ... +85 °C (-40 ... +85 °C optional) | -25 ... +70 °C |
| Schwingungs- / Schockfestigkeit Vibration / Shock resistance | 20 g / 150 g | 10 g / 100 g |
| Gewicht (ca.) Weight (approx.) | 3 – 5 kg | 3.5 – 4 kg |
| Besonderheiten / Zertifizierungen Special features / Certifications | Heavy-Duty + Geberanbauten Heavy duty + encoder extensions  | UL/CSA, SIL 3 / PL e   |
| Vollwellen-Bauform / Solid shaft design | | |
| Abbildung Image |  |  |
| Bauform; Wellenende mit Passfeder Construction type; Shaft end with feather key | B5 / B35; Ø 11 / Ø 14 mm | B5 / B35; Ø 14 mm |
| Mechanisch zulässige Drehzahl Approved mechanical speed | max. 6000 rpm | max. 6000 rpm |
| Hohlwellen-Bauform / Hollow shaft design | | |
| Abbildung Image |  |  |
| Hohlwelle mit Passfedernut Hollow shaft with keyway | Ø 20 mm (Ø 16 mm: Klemmung) Ø 20 mm (Ø 16 mm: clamping) | Ø 20 mm |
| Mechanisch zulässige Drehzahl Approved mechanical speed | max. 4000 rpm | max. 4000 rpm |
| Optionen / Options | | |
| Zusätzlicher Inkrementalausgang Additional incremental output | Optional  | Standard  |
| Möglichkeit für weitere Anbauten Possibility for further attachments | Zweites Wellenende (nur B5 / B35) Second shaft end (only B5 / B35) | - |

Technische Daten AL... 40 und AS...H 60

Technical data AL... 40 and AS...H 60

| Baureihe / Series | AL  40 (Singleturn Looper) | AS  H 60 (Singleturn) |
|--|---|--|
| Schnittstellen Interfaces |  <p>S = SSI PA = Parallel I = Inkremental/Incremental (FGL 40)</p> |  <p>S = SSI E = EtherCAT PA = Parallel</p> |
| Anzahl der Schnittstellen (absolut) Number of interfaces (absolute) | 1  | 1 (optional 2)  |
| Auflösung max. Resolution max. | 16 bit Singleturn | 16 bit Singleturn |
| Versorgungsspannung Supply voltage | 12 – 30 VDC | 12 – 30 VDC |
| Schutzart (bis) Degree of protection (up to) | IP66 / IP67 | IP55 |
| Gerätetemperaturbereich Device temperature range | -25 ... +100 °C | -25 ... +85 °C |
| Schwingungs- / Schockfestigkeit Vibration / Shock resistance | 20 g / 450 g | 10 g / 100 g |
| Gewicht (ca.) Weight (approx.) | 3,5 – 4 kg | 7 – 8 kg |
| Besonderheiten / Zertifizierungen Special features / Certifications | Für extreme Schockbelastungen For extreme shock loads | Große Hohlwellen + Geberanbauten Large hollow shafts + encoder extensions  |
| Vollwellen-Bauform / Solid shaft design | | |
| Abbildung Image |  | |
| Bauform; Wellenende mit Passfeder Construction type; Shaft end with feather key | B5 / B35; Ø 11 / Ø 14 mm | - |
| Mechanisch zulässige Drehzahl Approved mechanical speed | max. 4000 rpm | - |
| Hohlwellen-Bauform / Hollow shaft design | | |
| Abbildung Image |  | |
| Hohlwelle mit Passfedernut Hollow shaft with keyway | - | max. Ø 50 mm |
| Mechanisch zulässige Drehzahl Approved mechanical speed | - | max. 4000 rpm |
| Optionen / Options | | |
| Zusätzlicher Inkrementalausgang Additional incremental output | Inkrementaler Drehgeber / Incremental encoder FGL 40  | Optional  |
| Möglichkeit für weitere Anbauten Possibility for further attachments | - | mit Adapterflansch (B14) with adapter flange (B14) |



Kombinationsmöglichkeiten A...(HJ) 40 / AS...H 60 Combination options A...(HJ) 40 / AS...H 60

Die Baureihen A...(HJ) 40 und AS...H 60 bieten maßgeschneiderte Kombinationsmöglichkeiten auch für Anwendungen, bei denen mehrfach gleiche oder auch verschiedene Schnittstellen und Ausgangssignale benötigt werden.

The series A...(HJ) 40 and AS...H 60 offers tailor-made system combination options for applications that require multiples of the same signals or different interfaces and output signals.



Beispiele für einen, zwei, vier bzw. sechs Klemmkästen / Examples for one, two, four and six terminal boxes

Mögliche Schnittstellen und Ausgangssignale

Jeder Klemmkasten kann eine der folgenden Funktionen beinhalten:



ABSOLUTE ENCODER

- SSI
- SSI mit Inkremental
- EtherCAT
- Parallel
- PROFIBUS-DP
- DeviceNet



INCREMENTAL ENCODER

- HTL oder TTL bis 1 Mio. ppr
- Sin/Cos bis 2500 Sinusperioden

Durch den zusätzlichen Anbau eines Grenzdrehzahlenschalters sind außerdem folgende Funktionen möglich:



OVERSPEED SWITCH

- Zwei Drehzahlswitcher (programmierbar)
- Ein Diagnoseschalter

Possible interfaces and output signals

Each terminal box can house one of the following functions:



ABSOLUTE ENCODER

- SSI
- SSI with incremental
- EtherCAT
- Parallel
- PROFIBUS-DP
- DeviceNet



INCREMENTAL ENCODER

- HTL or TTL up to one million ppr
- Sin/Cos up to 2500 sine periods

The addition of an overspeed switch will offer the following functions:



OVERSPEED SWITCH

- Two speed switches (programmable)
- One diagnostics switch



Alternativ empfehlen wir für Anwendungen, bei denen mehrere Ausgangssignale benötigt werden, unser bewährtes U-ONE-System. / Alternatively we recommend for applications that require multiple output signals our proven U-ONE-System.

Anschlussstechnik Connection technology

| Mögliche Anschlussstechnik Possible connection technology | A...(HJ) 40 | AM...(H) 41 | AL... 40 | AS...H 60 |
|---|-------------|-------------|----------|-----------|
| Klemmleiste im Klemmkasten Terminal strip in a terminal box | x | | x | x |
| Fest angeschlossenes Kabel Fixed cable | x | | x | x |
| Bushaube Fieldbus box | x | x | | |
| 12-poliger Rundstecker Burndy 12-pole round connector Burndy | x | | | |
| 12-poliger Rundstecker M23 12-pole round connector M23 | x | | | |
| 15-poliger Industriestecker 15-pole industrial connector | x | | | |

Andere Anschlussstechniken auf Anfrage./Other connection technologies on request.



Klemmleiste im Klemmkasten / Terminal strip in a terminal box



Fest angeschlossenes Kabel / Fixed cable



Bushaube / Fieldbus box



Burndy-Stecker / Burndy connector



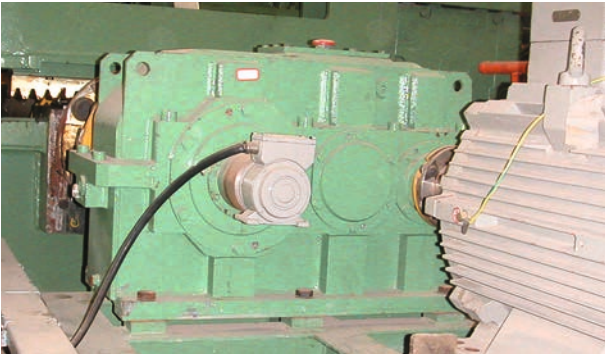
M23-Stecker / M23 connector



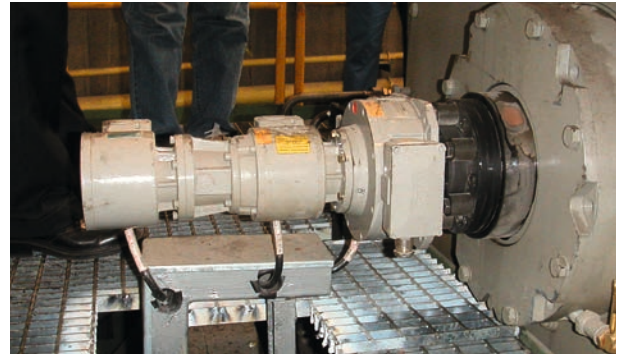
Industriestecker / Industry connector

Gerne beraten wir Sie zu unseren maßgeschneiderten Kabelschutzsystemen für extreme Umgebungsbedingungen.
We are pleased to advice you about our custom-made cable protection systems for extreme environmental conditions.

Einsatzbeispiele Application examples



Warmwalzwerk / Seitenführungen: Absolutwert-Drehgeber AMS (SSI-Schnittstelle)
Hot rolling mill / Side guides: absolute encoder AMS (SSI interface)



Warmwalzwerk / Hauptantrieb: Inkrementaler Drehgeber (Hohlwelle) FGH 6, Grenzdrehzahl-schalter EGS 40 und Absolutwert-Drehgeber AMS (SSI-Schnittstelle)
Hot rolling mill / Main drive: hollow shaft incremental encoder FGH 6, electronic overspeed switch EGS 40 and absolute encoder AMS (SSI interface)



Warmwalzwerk / Looper: Absolutwert-Drehgeber ALS mit SSI-Schnittstelle in spezieller, robuster Looperausführung (u. a. Kugellager und Welle verstärkt)
Hot rolling mill / Looper: absolute encoder ALS with SSI interface in special robust looper design (e. g. bearings and shaft reinforced)



Warmwalzwerk / Hauptantrieb: Absolutwert-Drehgeber (Hohlwelle) ASPAH 60 (Parallel-Schnittstelle) mit elektronischem Grenzdrehzahl-schalter EGS 40
Hot rolling mill / Main drive: hollow shaft absolute encoder ASPAH 60 (parallel interface) with attached electronic overspeed switch EGS 40



Bagger / Drehwerk: Absolutwert-Drehgeber AMPN 41 (PROFIsafe über PROFINET, SIL 3 / PL d)
Excavator / Slewing gear: absolute encoder AMPN 41 (PROFIsafe via PROFINET, SIL 3 / PL d)



Energieversorgungsunternehmen / Briquettpresse: Absolutwert-Drehgeber ASPN (Schnittstelle PROFINET IO)
Energy supply company / Briquetting press: absolute encoder ASPN (interface PROFINET IO)

Einsatzbeispiele Application examples



Stahlerzeugung / Skip Car: Lagerbock mit inkrementalem Drehgeber FG 40 und Absolutwert-Drehgeber AMS (SSI-Schnittstelle)

Steel making / Skip car: bearing block with incremental encoder FG 40 and absolute encoder AMS (SSI interface)



Walzwerk / Anstellungen: Absolutwert-Drehgeber AMSI (SSI-Schnittstelle und Inkrementalausgang) und angebautes Absolutwert-Drehgeber AMS (SSI-Schnittstelle)

Rolling mill / Screw downs: absolute encoder AMSI (SSI interface and incremental output) and attached absolute encoder AMS (SSI interface)



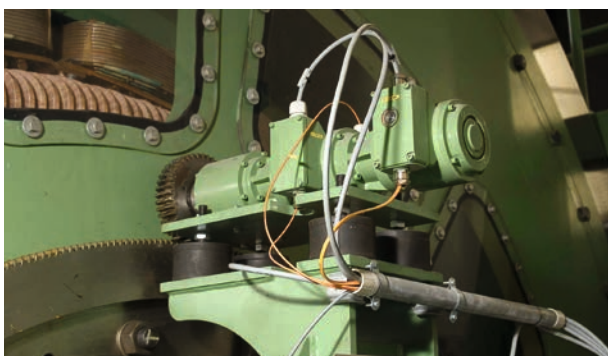
Walzwerk / Hauptantrieb: Absolutwert-Drehgeber (Hohlwelle) ASEH 60 (EtherCAT-Schnittstelle) mit angebautes Grenzdrehzahlsschalter EGS 41

Rolling mill / Main drive: hollow shaft absolute encoder ASEH 60 (EtherCAT interface) and attached electronic overspeed switch EGS 41



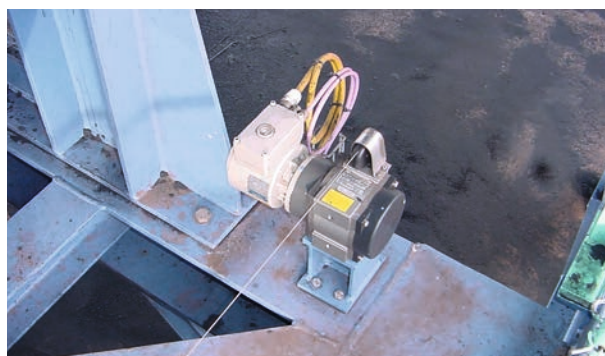
Materialtransport / Waggonkipper: Lagerbock mit angebautes Absolutwert-Drehgeber AMN (DeviceNet-Schnittstelle)

Material handling / Wagon tippler: bearing block with attached absolute encoder AMN (DeviceNet interface)



Bergbau / Fördermaschine: Lagerbock mit redundantem inkrementalen Drehgeber FG 40 KK und Absolutwert-Drehgeber AMN L (DeviceNet-Schnittstelle mit LWL-Anschluss)

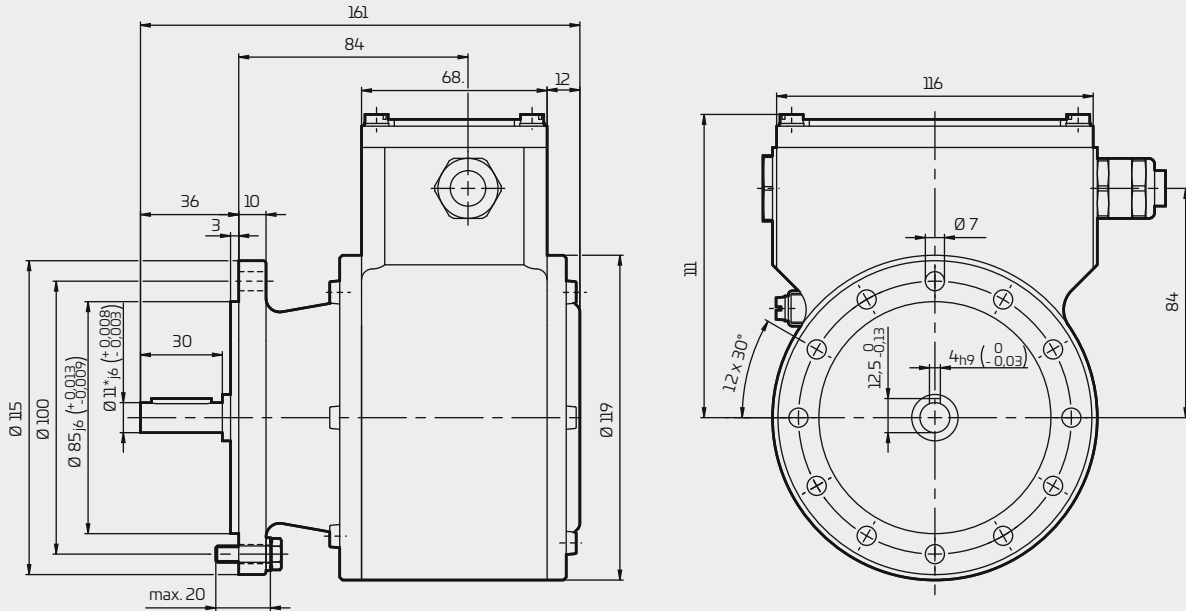
Mining / Winder: bearing block with redundant incremental encoder FG 40 KK and absolute encoder AMN L (DeviceNet interface with FOC connection)



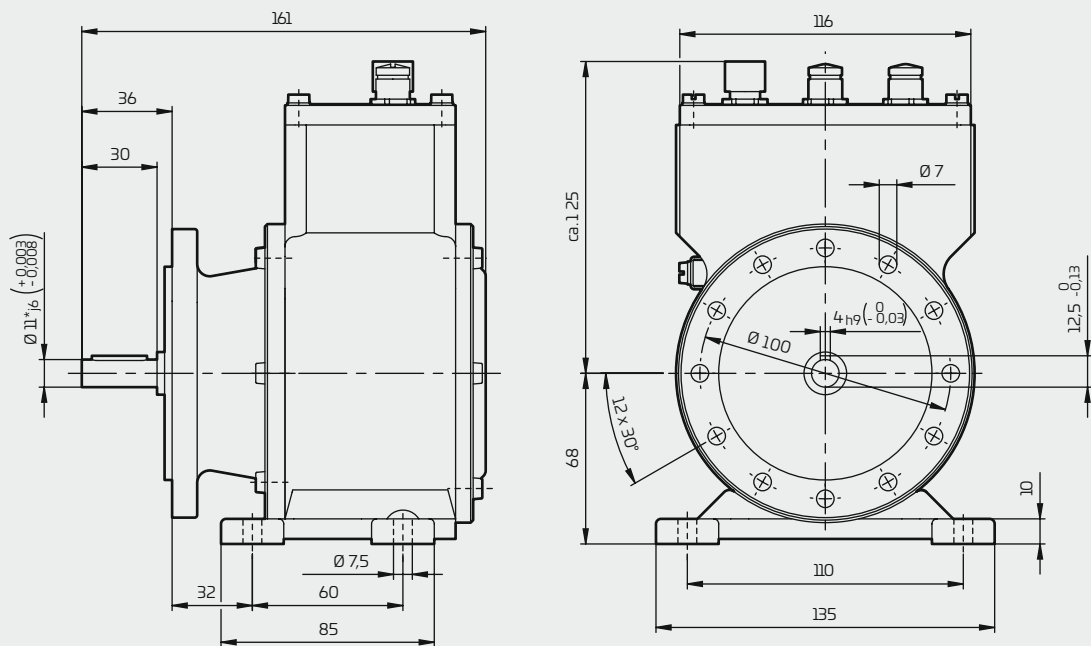
Materialtransport / Förderband: Seilzuggeber mit angebautes Absolutwert-Drehgeber AMP (PROFIBUS-Schnittstelle)

Material handling / Conveyor belt: rope length transmitter with attached absolute encoder AMP (PROFIBUS interface)

Maßzeichnungen A... 40
Dimension drawings A... 40

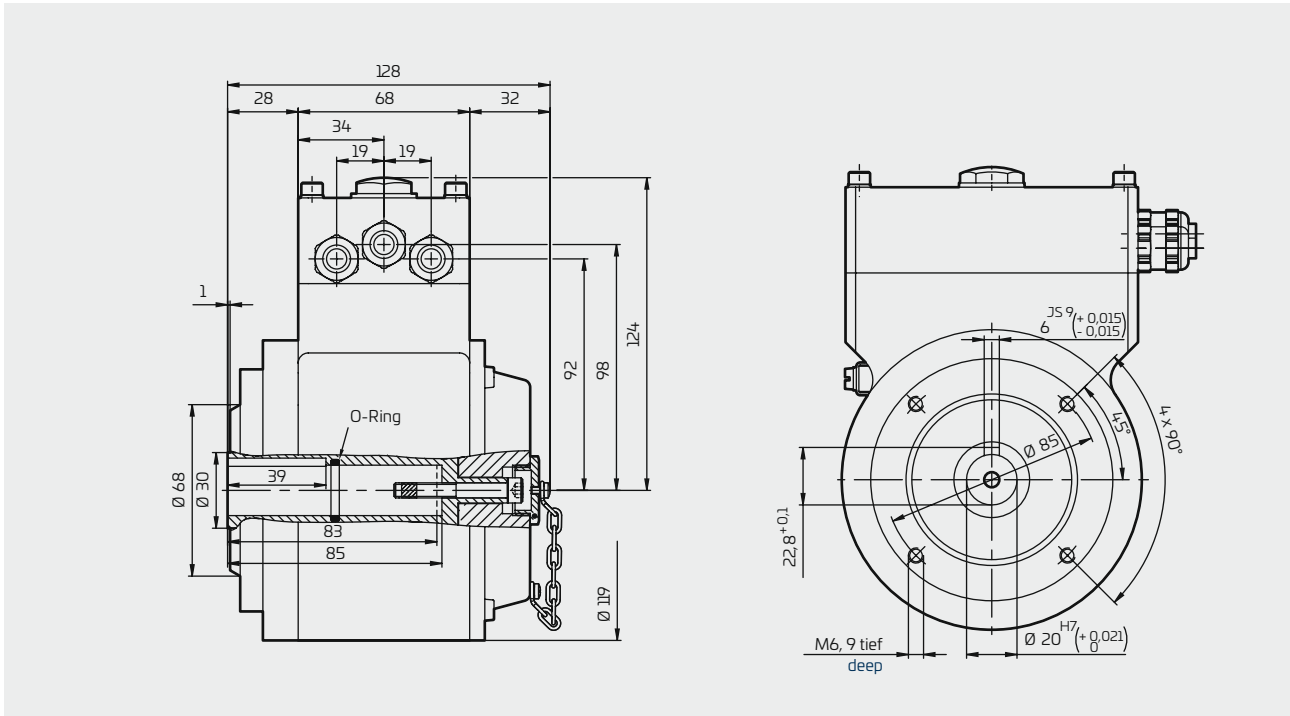


AMS40K Bauform B5 mit SSI-Schnittstelle (Multiturn)
Construction type B5 with SSI interface (Multiturn)

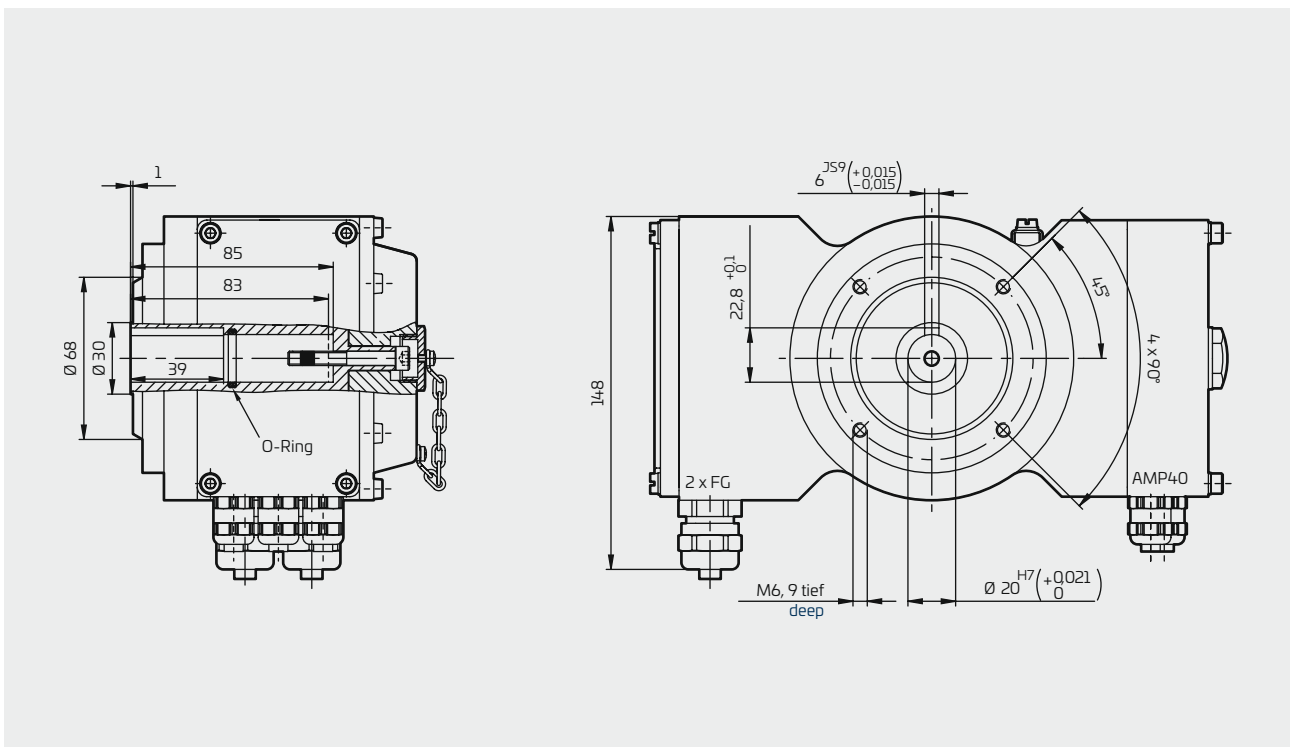


ASE40K Bauform B35 mit EtherCAT-Schnittstelle (Singleturn)
Construction type B35 with EtherCAT interface (Singleturn)

Maßzeichnungen A...H(J) 40
Dimension drawings A...H(J) 40



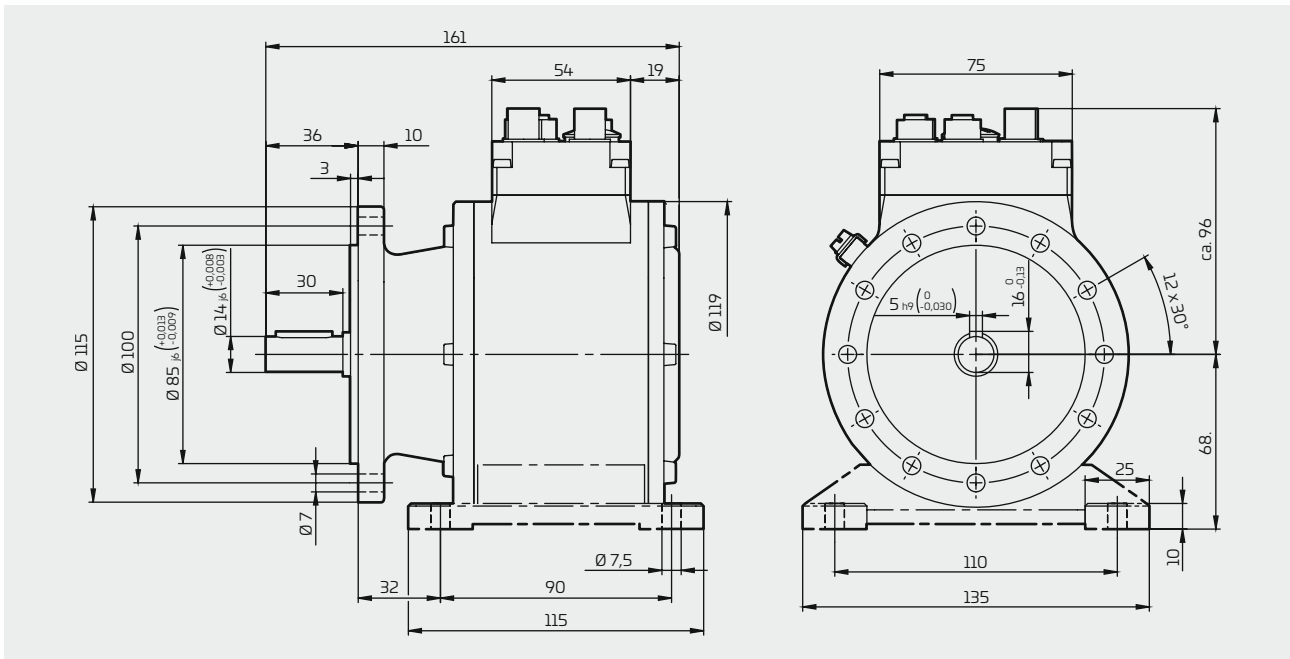
AMPH(J) 40 K/20 P Hohlwellenbauform mit PROFIBUS-Schnittstelle
Hollow shaft design with PROFIBUS interface



AMPH(J) 40 KK-FG/20 P Hohlwellenbauform mit zwei Klemmkästen, mit Parallel- und Inkremental-Schnittstelle
Hollow shaft design with two terminal boxes, with parallel and incremental interface

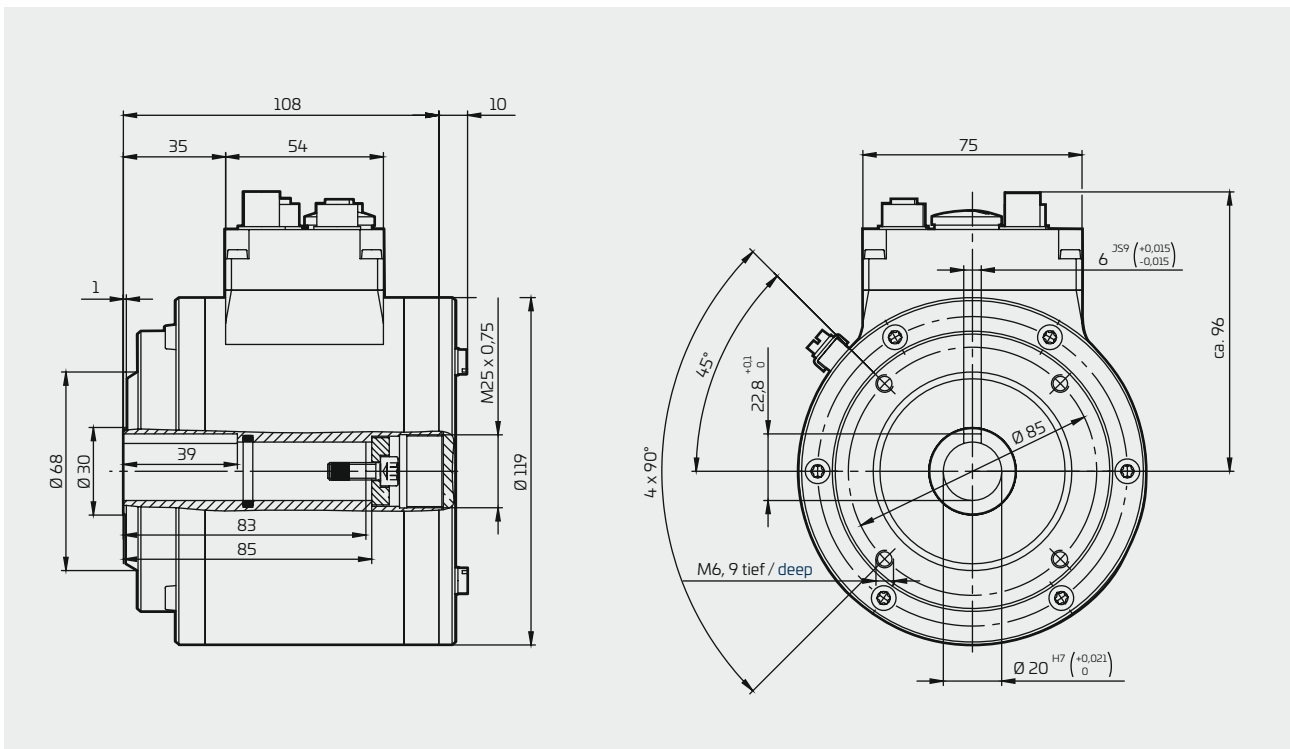
Maßzeichnungen AM...(H) 41

Dimension drawings AM...(H) 41



AMP41

Bauform B35/B5 mit gestricheltem Fuß, mit PROFIBUS-Schnittstelle
 Construction type B35/B5 foot indicated by dashed line, with PROFIBUS interface

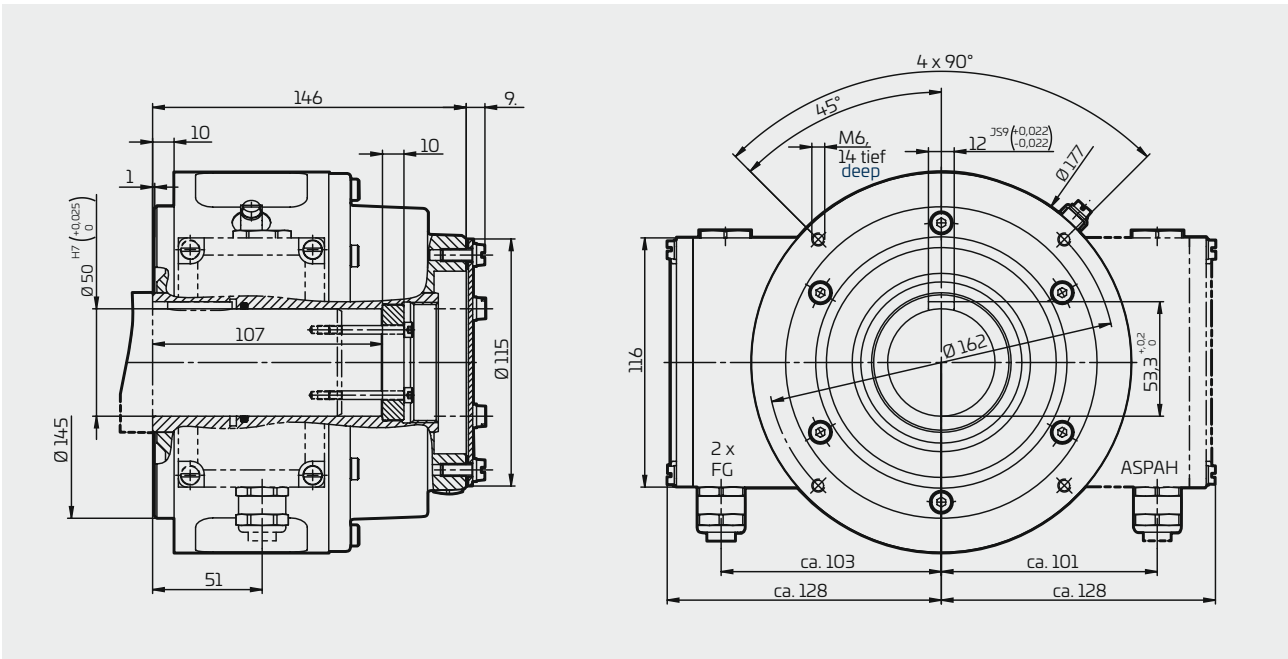


AMPNH 41

Hohlwellenbauform mit PROFINET-Schnittstelle
 Hollow shaft design with PROFINET interface

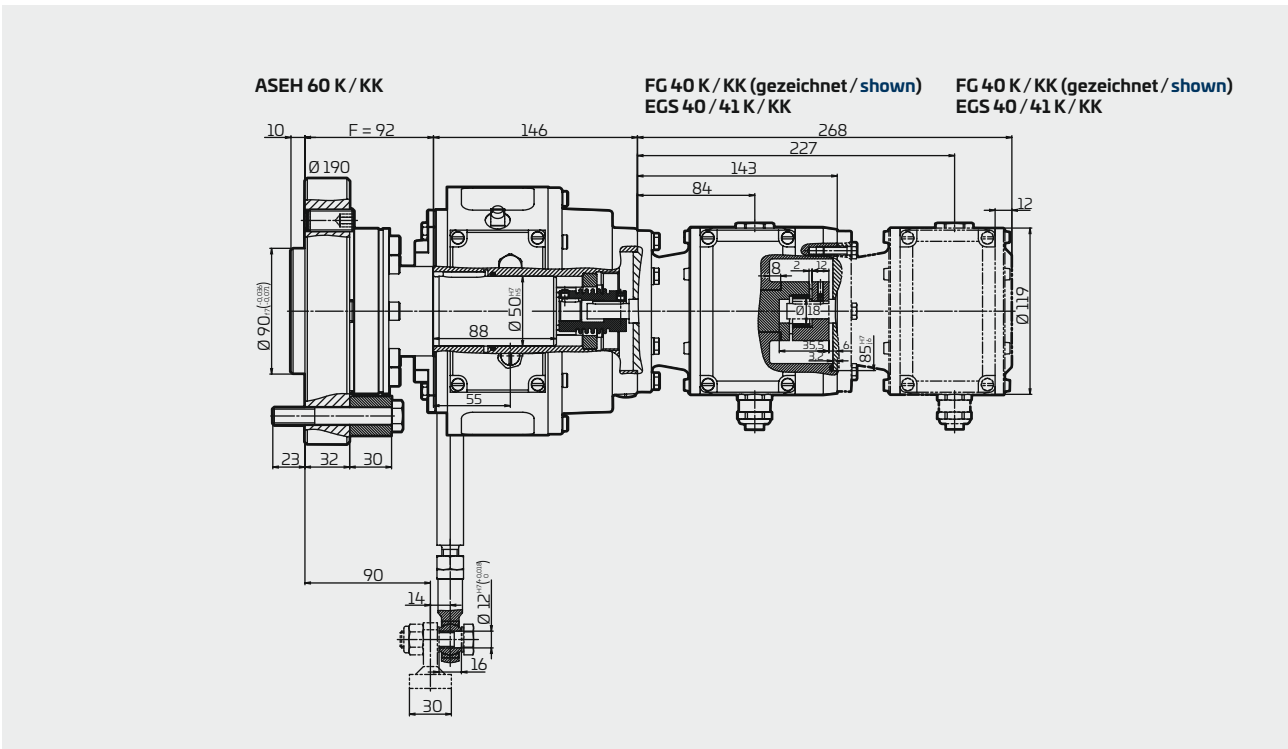
Maßzeichnungen AS...H 60

Dimension drawings AS...H 60



ASPAH 60 KK-FG

Hohlwellenbauform mit zwei Klemmkästen, mit Parallel- und Inkremental-Schnittstelle
Hollow shaft design with two terminal boxes, with parallel and incremental interface



ASEH 60 K / KK

Hohlwellenbauform mit 2 angebauten Geräten Baureihe 40 / 41
Hollow shaft design with 2 attached units series 40 / 41



Typenschlüssel A... 40 / A...H(J) 40 Type code A... 40 / A...H(J) 40

A...(HJ) 40

40

-

/

Absolutwert-Drehgeber / Absolute encoder

AS = Singleturn
AM = Multiturn

Schnittstelle / Interface

S = SSI
SI = SSI mit Inkremental / SSI with incremental
E = EtherCAT
PA = Parallel
P = PROFIBUS-DP
N = DeviceNet

Bauform / Construction type

- = Vollwelle / Solid shaft
H = Hohlwelle / Hollow shaft
HJ = Hohlwelle (isoliert) / Hollow shaft (isolated)

Baureihe / Series

Elektrischer Anschluss / Electrical connection

K = Klemmleiste im Klemmkasten / Terminal strip in a terminal box
C = Fest angeschlossenes Kabel / Fixed cable
R = 12-poliger Rundstecker Burndy / 12-pole round connector Burndy
T = 12-poliger Rundstecker M23 / 12-pole round connector M23
S = 15-poliger Industriestecker / 15-pole industrial connector
KK = Zweiter Klemmkasten (mögliche Ausgangssignale auf Anfrage) /
Second terminal box (available output signals on request)

Auflösung Singleturn / Resolution Singleturn

12 = 12 bit
13 = 13 bit
14 = 14 bit
15 = 15 bit
16 = 16 bit

Auflösung Multiturn / Resolution Multiturn

- = Singleturn-Drehgeber / Singleturn encoder
12 = 12 bit

Welle / Shaft

mit Passfeder / Passfedernut / with feather key / feather keyway
- = Vollwelle / Solid shaft: Ø 11 j6 mm (Optional 14 j6)
20P = Hohlwelle / Hollow shaft: Ø 20 H7 mm

mit Klemmung / with clamping
16K = Hohlwelle / Hollow shaft: Ø 16 H7 mm

Typenschlüssel AM...41 / AM...H 41 und AL... 40

Type code AM... 41 / AM...H 41 and AL... 40

| AM...(H) 41 | AM | | 41 | K | - | 13 | 15 |
|--|----|--|----|---|---|----|----|
| Absolutwert-Drehgeber / Absolute encoder Multiturn | | | | | | | |
| Schnittstelle / Interface P = PROFIsafe über / via PROFIBUS-DP PN = PROFIsafe über / via PROFINET IO | | | | | | | |
| Bauform / Construction type - = Vollwelle / Solid shaft H = Hohlwelle / Hollow shaft | | | | | | | |
| Baureihe / Series | | | | | | | |
| Elektrischer Anschluss / Electrical connection K = Bushaube mit Rundstecker M12 / Bus cover with round connector M12 | | | | | | | |
| Auflösung Singleturn / Resolution Singleturn 13 = 13 bit | | | | | | | |
| Auflösung Multiturn / Resolution Multiturn 15 = 15 bit | | | | | | | |
| AL... 40 | AL | | 40 | | - | | |
| Absolutwert-Drehgeber / Absolute encoder Looper | | | | | | | |
| Schnittstelle / Interface S = SSI PA = Parallel I = Inkremental / Incremental (FGL 40) | | | | | | | |
| Baureihe / Series | | | | | | | |
| Elektrischer Anschluss / Electrical connection K = Klemmleiste im Klemmkasten / Terminal strip in a terminal box C = Fest angeschlossenes Kabel / Fixed cable | | | | | | | |
| Auflösung Singleturn / Resolution Singleturn 12 = 12 bit 14 = 14 bit 16 = 16 bit 13 = 13 bit 15 = 15 bit | | | | | | | |

Typenschlüssel AS...H 60

Type code AS...H 60

| | | | | | | | | | |
|--|-----------|--|----------|-----------|--|----------|--|----------|------------|
| AS...H 60 | AS | | H | 60 | | - | | / | 50P |
| Absolutwert-Drehgeber / Absolute encoder Singleturn | | | | | | | | | |
| Schnittstelle / Interface S = SSI E = EtherCAT PA = Parallel | | | | | | | | | |
| Bauform / Construction type H = Hohlwelle / Hollow shaft | | | | | | | | | |
| Baureihe / Series | | | | | | | | | |
| Elektrischer Anschluss / Electrical connection K = Klemmleiste im Klemmkasten / Terminal strip in a terminal box C = Fest angeschlossenes Kabel / Fixed cable KK = Zweiter Klemmkasten (mögliche Ausgangssignale auf Anfrage) / Second terminal box (available output signals on request) | | | | | | | | | |
| Auflösung Singleturn / Resolution Singleturn 12 = 12 bit 13 = 13 bit 14 = 14 bit 15 = 15 bit 16 = 16 bit | | | | | | | | | |
| Welle / Shaft mit Passfedernut / with feather keyway 50P = Hohlwelle / Hollow shaft: Ø 50 H7 mm | | | | | | | | | |

Johannes Hübner

Fabrik elektrischer Maschinen GmbH
Siemensstrasse 7
35394 Giessen
Germany
Tel./Phone: +49 641 7969-0
Fax: +49 641 73645
E-mail: info@huebner-giessen.com
www.huebner-giessen.com



Partner worldwide

