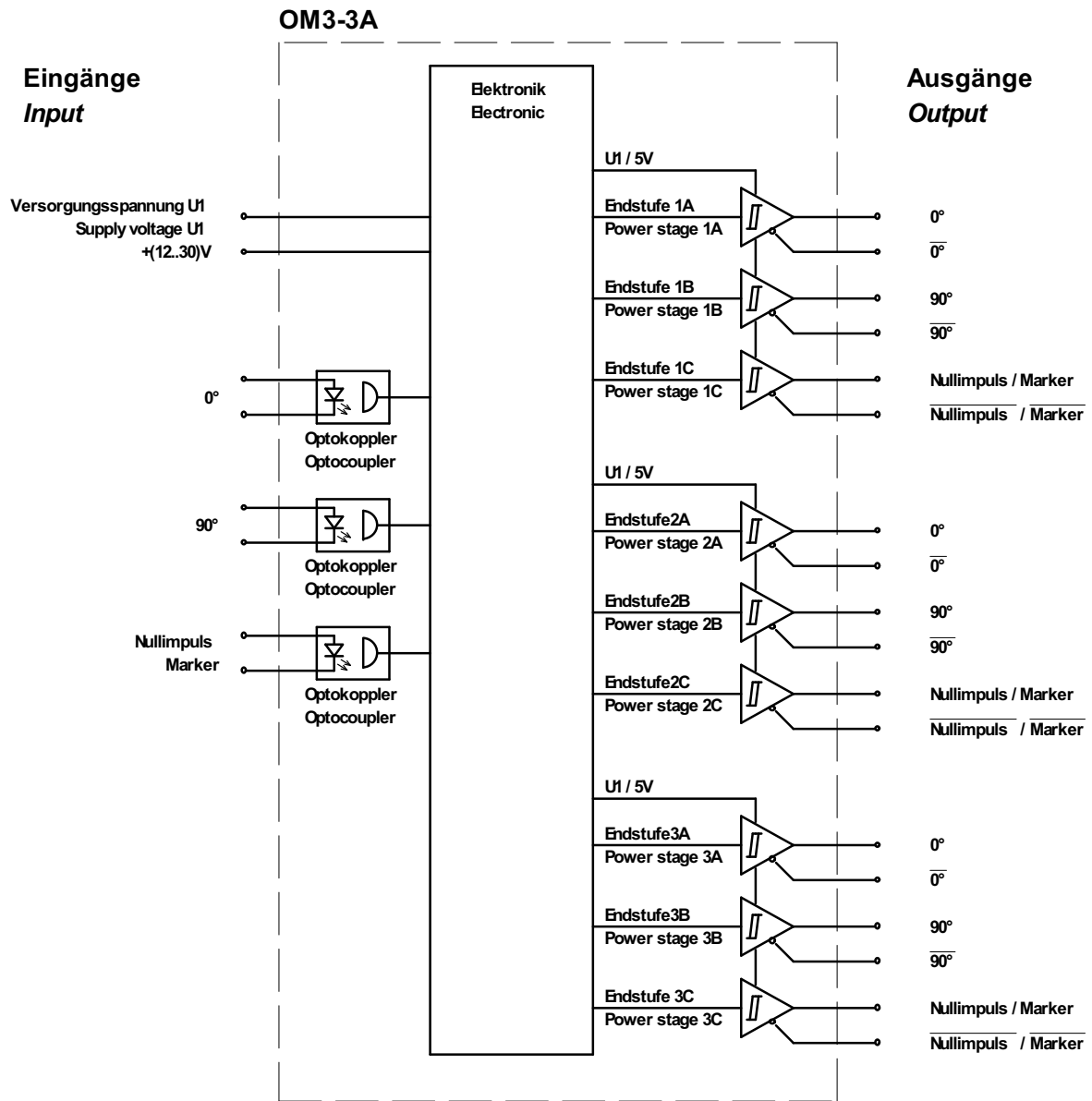


Blockschaltbild OM3-3A

Blockdiagram OM3-3A



Eingangssignalamplitude: 2,8V..6V (TTL) oder 12V..30V (HTL)
 Input signal level: 2,8V..6V (TTL) oder 12V..30V (HTL)

Ausgangssignalamplitude: entspricht Versorgungsspannung oder 5V (RS422A)
 Output signal level: approx. as supply voltage or 5V (RS422A)